

ЦИФРОВЫЕ СИСТЕМЫ ПЕРЕДАЧИ

Оглавление

Введение

1. Системы передачи

1.1. Общие положения

1.1.1. Основы теории многоканальной передачи сообщений

1.1.2. Частотное разделение сигналов

1.1.3. Временное разделение каналов

1.1.4. Разделение сигналов по форме

1.2. Аналоговые системы передачи

1.2.1. Принципы построения аналоговых систем передачи

1.2.2. Методы формирования канальных сигналов

1.2.3. Методы формирования стандартных групповых сигналов

1.2.4. Основные узлы аналоговых систем передачи

1.2.5. Организация линейного тракта АСП

1.2.6. Методы организации двусторонних трактов

1.2.7. Уровни передачи

1.2.8. Влияние шумов (помех) в линии

1.2.9. Характеристики канала ТЧ

1.2.10. Краткая характеристика систем передачи

1.3. Контрольные вопросы по модулю 1

2. Цифровые системы передачи плезиохронной цифровой иерархии

2.1. Особенности построения цифровых систем передачи

2.2. Основной цифровой канал

2.2.1. Дискретизация и квантование

2.2.2. А- и μ -законы квантования

2.2.3. Характеристики канала E0

2.3. Плезиохронная цифровая иерархия

2.3.1. Иерархии цифровых систем передачи

2.3.2. Основные принципы синхронизации

2.3.3. Поток E1. Структура потока E1

2.3.4. Контроль ошибок передачи

2.3.5. Структурная схема мультиплексора ИКМ-30

2.3.6. Объединение цифровых потоков

2.3.7. Структура потока E2

2.3.8. Структура потока E3

2.3.9. Структура потока E4

2.4. Линейный тракт ЦСП

2.4.1. Формирование кодов в цифровых линейных трактах

2.4.2. Регенерация сигналов в цифровых линейных трактах

2.5. Уровни модели OSI в PDH

2.6. Функциональные модули PDH

2.7. Контрольные вопросы по модулю 2

3. Синхронная цифровая иерархия

3.1. Принципы SDH

3.1.1. Недостатки PDH

- 3.1.2. Основные характеристики SDH
 - 3.1.3. Сравнение возможностей PDH и SDH
 - 3.1.4. Функциональная архитектура транспортных сетей
 - 3.2. Структуры кадров SDH
 - 3.2.1. Синхронный транспортный модуль STM-1
 - 3.2.2. Основные элементы STM-1
 - 3.2.3. Структура мультиплексирования потока STM-N
 - 3.2.4. Мультиплексирование потока E1 в STM-1
 - 3.2.5. Административные блоки и группа AU
 - 3.2.6. Трибутарные блоки
 - 3.2.7. Группа нагрузочных блоков TUG
 - 3.3. Заголовки
 - 3.3.1. Функции заголовков
 - 3.3.2. Секционный заголовок SOH
 - 3.3.3. Заголовки трактов верхнего ранга VC-3 и VC-4
 - 3.3.4. Заголовки трактов нижнего ранга VC-1x и VC-2
 - 3.4. Указатели
 - 3.4.1. Функции указателей
 - 3.4.2. Типы и структуры указателей
 - 3.4.3. Адресные схемы указателей
 - 3.4.4. Выравнивание по указателю
 - 3.4.5. Общая схема обработки указателей и заголовков
 - 3.5. Линейный интерфейс SDH
 - 3.5.1. Скремблирование модулей STM
 - 3.5.2. Линейные коды и интерфейсы SDH
 - 3.6. Контроль ошибок в SDH
 - 3.6.1. Общий принцип обнаружения ошибок
 - 3.6.2. Код с чередованием бит BIP-N
 - 3.6.3. Контроль участков сети
 - 3.7. Сообщения о неисправностях и ошибках в SDH
 - 3.7.1. Сообщение об ошибке блока на дальнем конце
 - 3.7.2. Сообщение об ошибке приема на дальнем конце
 - 3.7.3. Сигнал индикации тревоги AIS
 - 3.8. Функциональные модули сетей SDH
 - 3.8.1. Базовые модули сетей SDH
 - 3.8.2. Методы кросс-коммутации и взаимодействие сетей SDH
 - 3.8.3. Типовая структура оборудования SDH
 - 3.9. Синхронизация в сетях SDH
 - 3.10. Топологии сетей SDH
 - 3.11. Методы защиты синхронных потоков
 - 3.11.1. SNCP-защита
 - 3.11.2. MSP-защита
 - 3.12. Контрольные вопросы по модулю 3
- Словарь русских сокращений
Словарь иностранных сокращений
Литература

1. Системы передачи

1.1. Общие положения

Высокая стоимость линий связи обуславливает разработку систем и методов, позволяющих одновременно передавать по одной линии связи большое число независимых сообщений, т.е. использовать линию многократно. Такие системы связи называют многоканальными. Связь, осуществляемую с помощью этих систем, принято называть *многоканальной*. Практически все современные системы связи за редким исключением являются многоканальными.

В современных сетях связи используются *аналоговые* и *цифровые* системы передачи (СП) с тенденцией постепенного перехода к применению только цифровых систем. Однако предстоит длительный период сосуществования на сетях связи аналоговых и цифровых систем, когда большое число соединений будет устанавливаться с использованием обеих технологий. Для обеспечения в этих условиях заданных характеристик каналов и трактов, гарантирующих высокое качество передачи информации, принципы проектирования цифровых и аналоговых систем передачи должны быть совместимы.

Рассмотрим основные методы и способы, используемые при построении систем передачи.

1.1.1. Основы теории многоканальной передачи сообщений

Используемые методы разделения каналов (РК) можно классифицировать на линейные и нелинейные (комбинационные).

В большинстве случаев разделения каналов каждому источнику сообщения выделяется специальный сигнал, называемый канальным. Промодулированные сообщениями канальные сигналы объединяются, в результате чего образуется групповой сигнал. Если операция объединения линейна, то получившийся сигнал называют линейным групповым сигналом.

Для унификации многоканальных систем связи за основной или стандартный канал принимают канал тональной частоты (канал ТЧ), обеспечивающий передачу сообщений с эффективно передаваемой полосой частот 300...3400 Гц, соответствующей основному спектру телефонного сигнала.

Многоканальные системы образуются путем объединения каналов ТЧ в группы, обычно кратные 12 каналам. В свою очередь, часто используют «вторичное уплотнение» каналов ТЧ телеграфными каналами и каналами передачи данных.

На рис. 1.1 приведена структурная схема наиболее распространенных систем многоканальной связи.

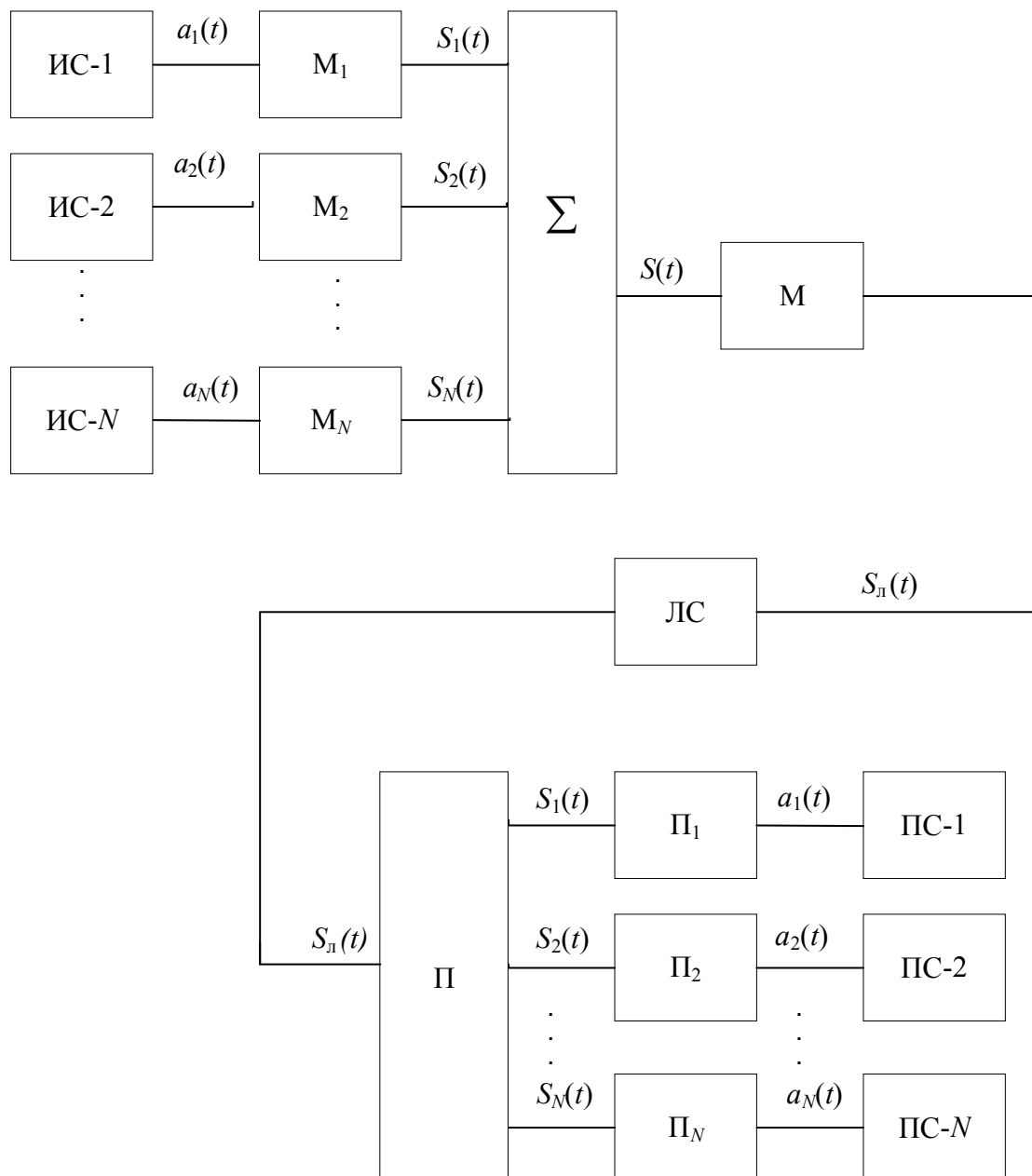


Рис. 1.1. Структурная схема систем многоканальной связи

Реализация сообщений каждого источника $a_1(t), a_2(t), \dots, a_N(t)$ с помощью индивидуальных передатчиков (модуляторов) M_1, M_2, \dots, M_N преобразуются в соответствующие каналные сигналы $S_1(t), S_2(t), \dots, S_M(t)$. Совокупность каналных сигналов на выходе суммирующего устройства Σ образует групповой сигнал $S(t)$. Наконец, в групповом передатчике M сигнал $S(t)$ преобразуется в линейный сигнал $S_{\text{л}}(t)$, который и поступает в линию связи ЛС. Допустим, что линия пропускает сигнал практически без искажений и не вносит шумов. Тогда на приемном конце линии связи линейный сигнал $S_{\text{л}}(t)$ с помощью группового приемника Π может быть вновь преобразован в групповой сигнал $s(t)$. Канальными или индивидуальными приемниками $\Pi_1, \Pi_2, \dots, \Pi_N$ из группового сигнала $S(t)$ выделяются соответствующие каналные сигналы $S_1(t), S_2(t), \dots, S_M(t)$ и затем преобразуются в предназначенные получателям сообщения $a_1(t), a_2(t), \dots, a_M(t)$.

Канальные передатчики вместе с суммирующим устройством образуют аппаратуру объединения. Групповой передатчик M , линия связи ЛС и групповой приемник Π составляют групповой канал связи (тракт передачи), который

вместе с аппаратурой объединения и индивидуальными приемниками составляет систему многоканальной связи.

Индивидуальные приемники системы многоканальной связи Π_K наряду с выполнением обычной операции преобразования сигналов $S_K(t)$ в соответствующие сообщения $a_K(t)$ должны обеспечить выделение сигналов $S_K(t)$ из группового сигнала $S(t)$. Иначе говоря, в составе технических устройств на передающей стороне многоканальной системы должна быть предусмотрена аппаратура объединения, а на приемной стороне – аппаратура разделения.

В общем случае групповой сигнал может формироваться не только простейшим суммированием канальных сигналов, но также и определенной логической обработкой, в результате которой каждый элемент группового сигнала несет информацию о сообщениях источников. Это так называемые системы с комбинационным разделением.

Чтобы разделяющие устройства были в состоянии различать сигналы отдельных каналов, должны существовать определенные признаки, присущие только данному сигналу. Такими признаками в общем случае могут быть параметры переносчика, например амплитуда, частота или фаза в случае непрерывной модуляции гармонического переносчика. При дискретных видах модуляции различающим признаком может служить и форма сигналов. Соответственно различаются и способы разделения сигналов: частотный, временной, фазовый и др.

1.1.2. Частотное разделение сигналов

Функциональная схема простейшей системы многоканальной связи с разделением каналов по частоте представлена на рис. 1.2.

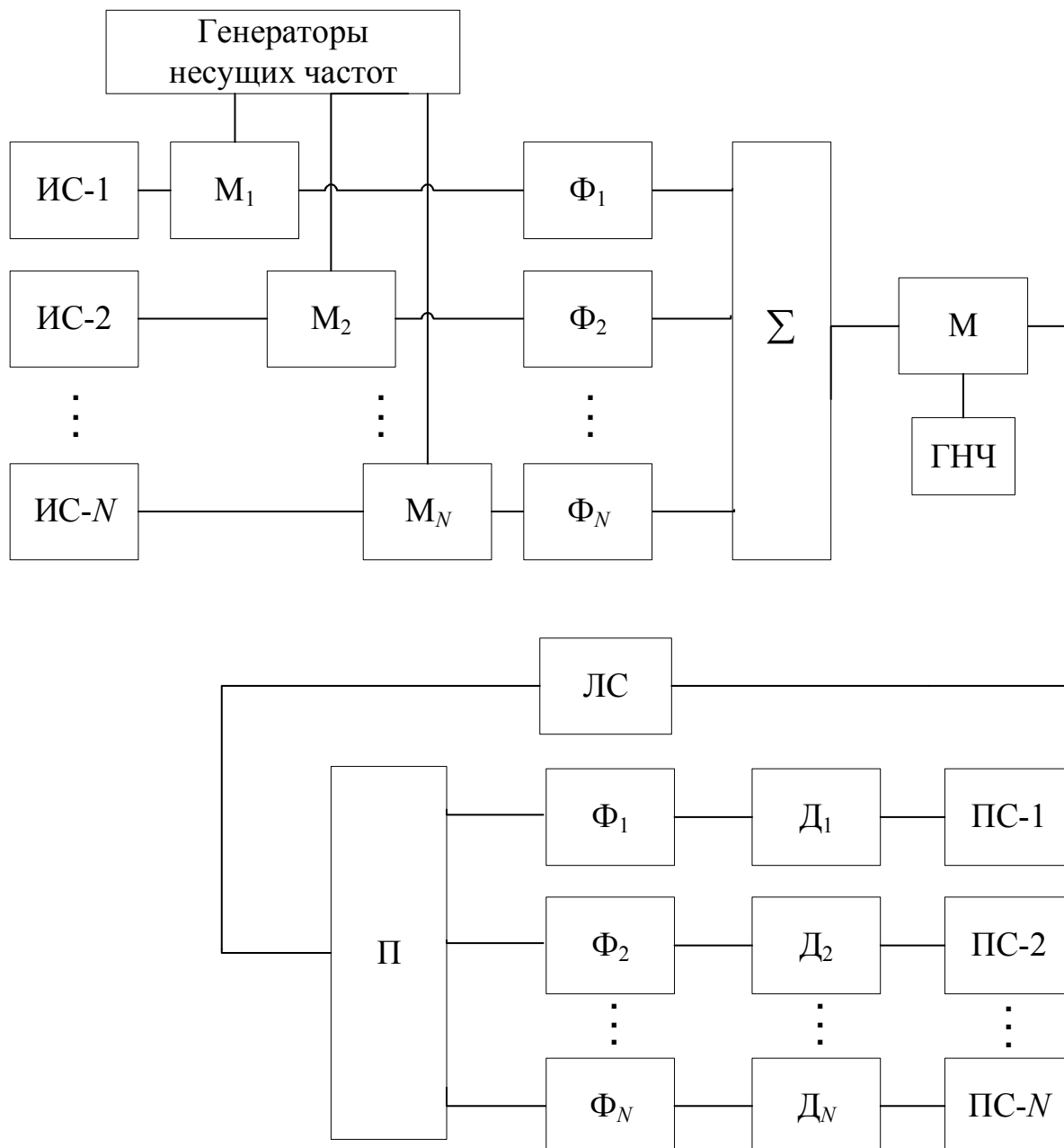


Рис. 1.2. Функциональная схема системы многоканальной связи с частотным разделением каналов

В зарубежных источниках для обозначения принципа частотного разделения каналов (ЧРК) используется термин Frequency Division Multiply Access (FDMA).

Сначала в соответствии с передаваемыми сообщениями первичные (индивидуальные) сигналы, имеющие энергетические спектры $G_1(\omega)$, $G_2(\omega)$, ..., $G_N(\omega)$ модулируют поднесущие частоты ω_k каждого канала. Эту операцию выполняют модуляторы M_1 , M_2 , ..., M_N канальных передатчиков. Полученные на выходе частотных фильтров Φ_1 , Φ_2 , ..., Φ_N спектры $g_k(\omega)$ канальных сигналов занимают соответственно полосы частот $\Delta\omega_1$, $\Delta\omega_2$, ..., $\Delta\omega_N$, которые в общем случае могут отличаться по ширине от спектров сообщений Ω_1 , Ω_2 , ..., Ω_N . При широкополосных видах модуляции, например ЧМ ширина спектра $\Delta\omega_k \approx 2(\beta+1)\Omega_k$, т.е. $\Delta\omega \geq \Omega_k$. Для упрощения будем считать, что используется АМ-ОБП (как это принято в аналоговых СП с ЧРК), т.е. $\Delta\omega_k = \Omega$ и $\Delta\omega = N\Omega$.

Проследим основные этапы образования сигналов, а также изменение этих сигналов в процессе передачи (рис. 1.3).

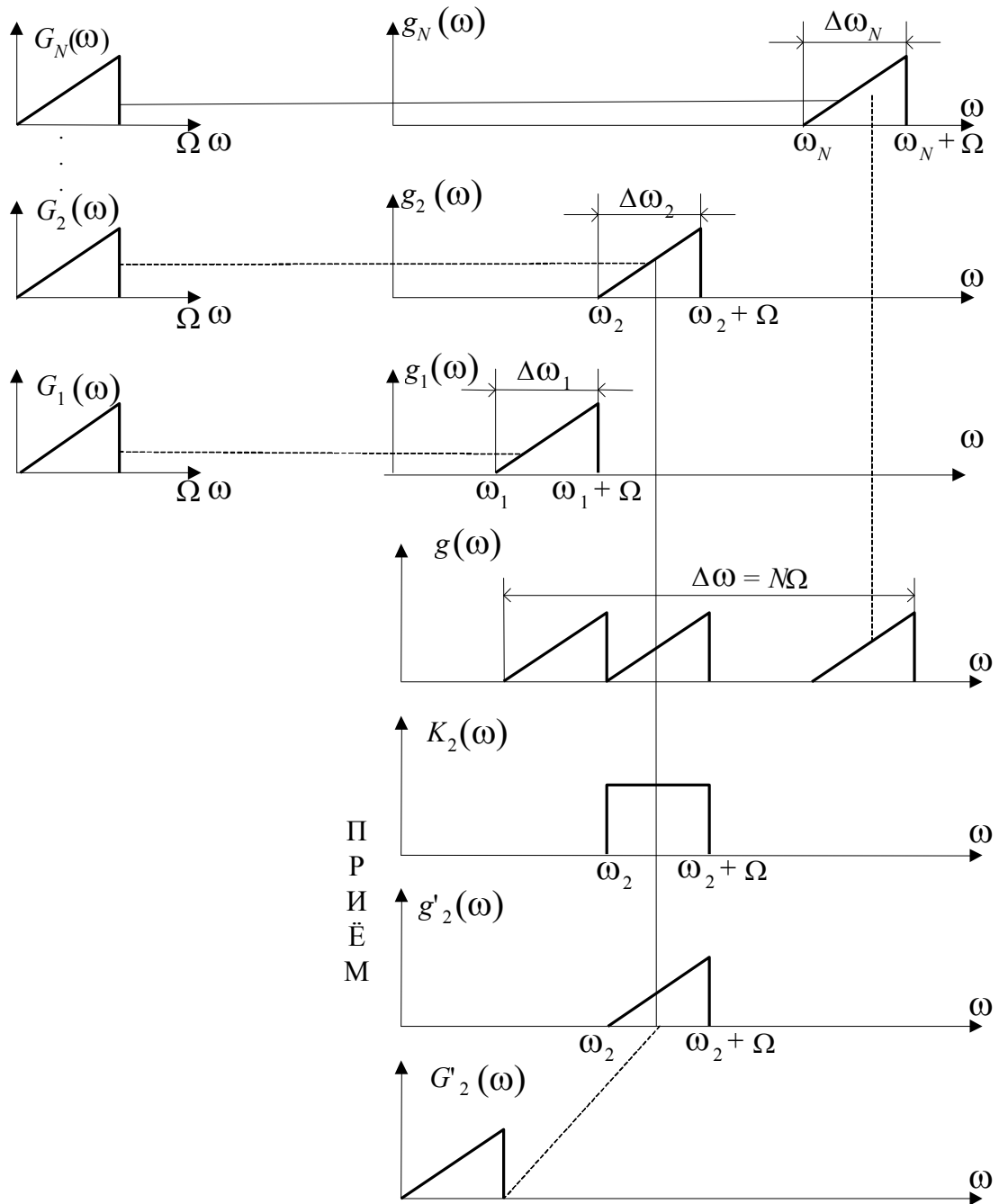


Рис. 1.3. Преобразование спектров в системе с частотным разделением каналов

Будем полагать, что спектры индивидуальных сигналов конечны. Тогда можно подобрать поднесущие частоты ω_k так, что полосы $\Delta\omega_1, \dots, \Delta\omega_k$ попарно не перекрываются.

Затем спектры $g_1(\omega), g_2(\omega), \dots, g_N(\omega)$ суммируются (Σ) и их совокупность $g(\omega)$ поступает на групповой модулятор (М). Здесь спектр $g(\omega)$ с помощью колебания несущей частоты ω_0 переносится в область частот, отведенную для передачи данной группы каналов, т.е. групповой сигнал $s(t)$ преобразуется в линейный сигнал $s_{\Pi}(t)$. При этом может использоваться любой вид модуляции.

На приемном конце линейный сигнал поступает на групповой демодулятор (приемник П), который преобразует спектр линейного сигнала в спектр группового сигнала $g'(\omega)$. Спектр группового сигнала затем с помощью частотных фильтров $\Phi_1, \Phi_2, \dots, \Phi_N$ вновь разделяется на отдельные полосы $\Delta\omega_k$, соответствующие отдельным каналам. Наконец, каналные демодуляторы Д преобразуют спектры сигналов $g_k(\omega)$ в спектры сообщений $G'_k(\omega)$, предназначенные получателям.

Из приведенных пояснений легко понять смысл частотного способа разделения каналов. Поскольку всякая реальная линия связи обладает ограниченной полосой пропускания, то при многоканальной передаче каждому отдельному каналу отводится определенная часть общей полосы пропускания.

На приемной стороне одновременно действуют сигналы всех каналов, различающиеся положением их частотных спектров на шкале частот. Чтобы без взаимных помех разделить такие сигналы, приемные устройства должны содержать частотные фильтры. Каждый из фильтров Φ_k должен пропустить без ослабления лишь те частоты $\omega \in \Delta\omega_k$, которые принадлежат сигналу данного канала; частоты сигналов всех других каналов $\omega \notin \Delta\omega_k$ фильтр должен подавить.

На практике это невыполнимо. Результатом являются взаимные помехи между каналами. Они возникают как за счет неполного сосредоточения энергии сигнала одного канала в пределах заданной полосы частот $\Delta\omega_k$, так и за счет неидеальности реальных полосовых фильтров. В реальных условиях приходится учитывать также взаимные помехи нелинейного происхождения, например за счет нелинейности характеристик группового канала.

Для снижения переходных помех до допустимого уровня приходится вводить защитные частотные интервалы $\Delta\omega_{\text{защ}}$ (рис. 1.4).

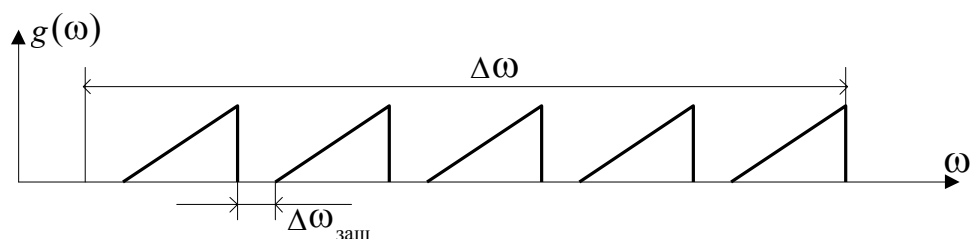


Рис. 1.4. Спектр группового сигнала с защитными интервалами

Так, например, в современных системах многоканальной телефонной связи каждому телефонному каналу выделяется полоса частот 4 кГц, хотя частотный спектр передаваемых звуковых сигналов ограничивается полосой от 300 до 3400 Гц, т.е. ширина спектра составляет 3,1 кГц. Между полосами частот соседних каналов предусмотрены интервалы шириной по 0,9 кГц, предназначенные для снижения уровня взаимных помех при расфилтровке сигналов. Это означает, что в многоканальных системах связи с частотным разделением сигналов эффективно используется лишь около 80% полосы пропускания линии связи. Кроме того, необходимо обеспечить высокую степень линейности всего тракта группового сигнала.

1.1.3. Временное разделение каналов

Принцип временного разделения каналов (ВРК) состоит в том, что групповой тракт предоставляется поочередно для передачи сигналов каждого канала многоканальной системы (рис. 1.5).



Рис. 1.5. Принцип временного разделения каналов

В зарубежных источниках для обозначения принципа временного разделения каналов используется термин Time Division Multiply Access (TDMA).

При передаче используется дискретизация во времени (импульсная модуляция). Сначала передается импульс 1-го канала, затем следующего канала и т.д. до последнего канала за номером N , после чего опять передается импульс 1-го канала и процесс повторяется периодически. На приеме устанавливается аналогичный коммутатор, который поочередно подключает групповой тракт к соответствующим приемникам. В определенный короткий промежуток времени к групповой линии связи оказывается подключена только одна пара приемник/передатчик.

Это означает, что для нормальной работы многоканальной системы с ВРК необходима синхронная и синфазная работа коммутаторов на приемной и передающей сторонах. Для этого один из каналов занимают под передачу специальных импульсов синхронизации.

На рис. 1.6 приведены графики трех непрерывных аналоговых сигналов $u_1(t)$, $u_2(t)$ и $u_3(t)$ и соответствующие им АИМ-сигналы. Импульсы разных АИМ-сигналов сдвинуты друг относительно друга по времени. При объединении индивидуальных каналов в канале (линии) связи образуется групповой сигнал с частотой следования импульсов в N раз большей частоты следования индивидуальных импульсов.

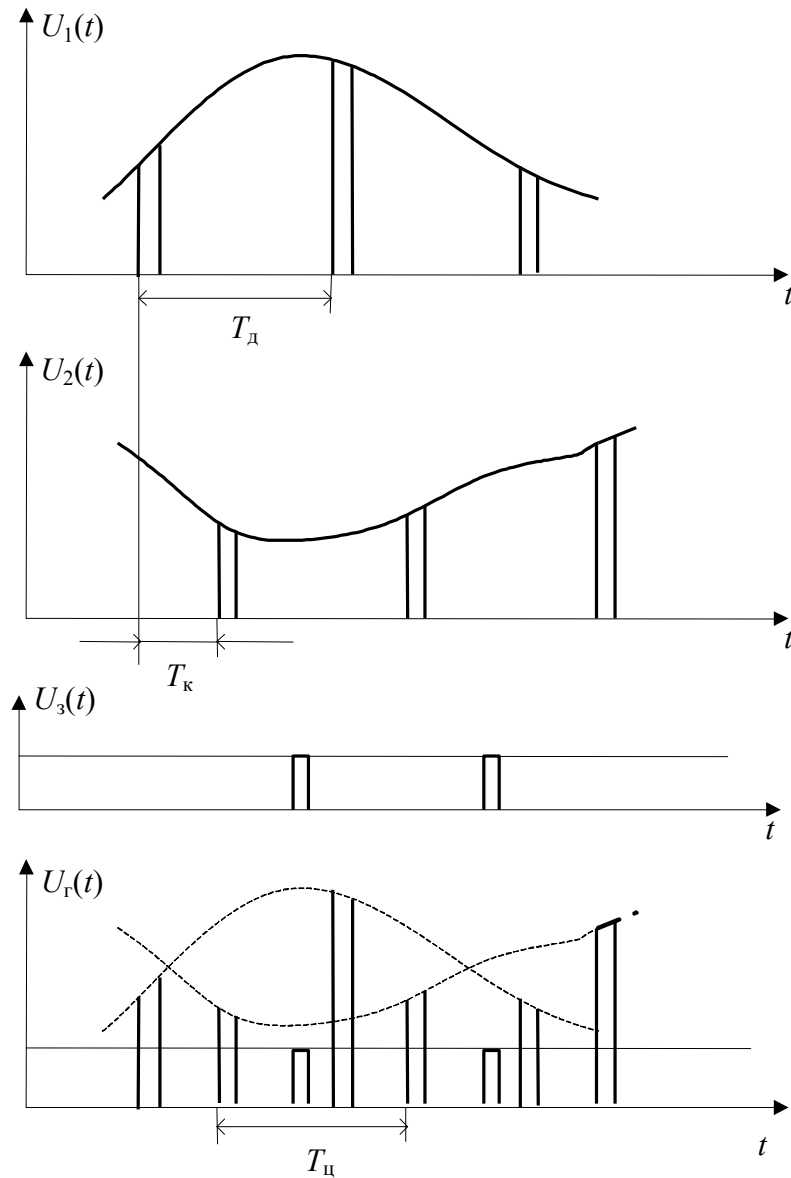


Рис. 1.6. Преобразование сигналов при ВРК

Интервал времени между ближайшими импульсами группового сигнала T_k называется канальным интервалом или тайм-слотом (Time Slot). Промежуток времени между соседними импульсами одного индивидуального сигнала называется циклом передачи T_c . От соотношения T_c и T_k зависит число импульсов, которое можно разместить в цикле, т.е. число временных каналов.

При временном разделении, так же как и при ЧРК, существуют взаимные помехи, в основном обусловленные двумя причинами.

Первая состоит в том, что линейные искажения, возникающие за счет ограниченности полосы частот и неидеальности амплитудно-частотной и фазочастотной характеристик всякой физически осуществимой системы связи, нарушают импульсный характер сигналов. При временном разделении сигналов это приведет к тому, что импульсы одного канала будут накладываться на импульсы других каналов. Иначе говоря, между каналами возникают взаимные переходные помехи или межсимвольная интерференция.

Кроме того, взаимные помехи могут возникать за счет несовершенства синхронизации тактовых импульсов на передающей и приемной сторонах.

В силу данных причин временное разделение каналов на основе АИМ не получило практического применения. Временное разделение широко используют в цифровых системах передачи плезиохронной и синхронной иерархий, которые будут подробно рассмотрены ниже.

В общем случае для снижения уровня взаимных помех приходится вводить «защитные» временные интервалы, что соответствует некоторому расширению спектра сигналов. Так, в СП полоса эффективно передаваемых частот $F = 3100$ Гц; в соответствии с теоремой Котельникова, минимальное значение частоты дискретизации $f_0 = 1/T_d = 2F = 6200$ Гц. Однако в реальных системах частоту дискретизации выбирают с некоторым запасом: $f_0 = 8$ кГц. При временном разделении каналов сигнал каждого канала занимает одинаковую полосу частот, определяемую в идеальных условиях согласно теореме Котельникова из соотношения (без учета канала синхронизации) $\Delta t_k = T_0/N = 1/(2NF) = 1/(2F_{\text{общ}})$, где $F_{\text{общ}} = FN$, что совпадает с общей полосой частот системы при частотном разделении. Хотя теоретически временное и частотное разделения позволяют получить одинаковую эффективность использования частотного спектра, тем не менее пока что системы временного разделения уступают системам частотного разделения по этому показателю.

Вместе с тем системы с временным разделением имеют неоспоримое преимущество, связанное с тем, что благодаря разновременности передачи сигналов разных каналов отсутствуют переходные помехи нелинейного происхождения.

Кроме того, аппаратура временного разделения значительно проще, чем при частотном разделении, где для каждого индивидуального канала требуются соответствующие полосовые фильтры, которые достаточно трудно реализовать средствами микроэлектроники.

1.1.4. Разделение сигналов по форме

Для разделения сигналов могут использоваться не только такие очевидные признаки, как частота, время и фаза. Наиболее общим признаком является форма сигналов. Различающиеся по форме сигналы могут передаваться одновременно и иметь перекрывающиеся частотные спектры, и, тем не менее, такие сигналы можно разделить, если выполняется условие их ортогональности. Пусть в качестве переносчиков выбраны импульсы, последовательность которых образует, например, степенной ряд.

В предположении, что информация содержится в коэффициентах c_1, c_2, \dots, c_N для группового сигнала запишем $s(t) = c_1 1 + c_2 t + \dots + c_N t^{N-1}$.

Члены ряда линейно независимы, и, следовательно, ни один из канальных сигналов $c_k t^{k-1}$ не может быть образован линейной суммой всех других сигналов. Это легко понять, обратив внимание на то, что многочлен от t может быть тождественно равен нулю только в том случае, когда все его коэффициенты равны нулю.

В последние годы успешно развиваются цифровые методы разделения сигналов по их форме, в частности в качестве переносчиков различных каналов используются дискретные ортогональные последовательности в виде функций

Уолша, Радемахера и др. Широкое развитие методов разделения по форме сигналов привело к созданию систем связи с разделением «почти ортогональных» сигналов, представляющих собой псевдослучайные последовательности, корреляционные функции и энергетические спектры которых близки к аналогичным характеристикам «ограниченного» белого шума. Такие сигналы называют шумоподобными (ШПС). Основной характеристикой ШПС является база сигнала B , определяемая как произведение ширины его спектра F на его длительность T .

База ШПС характеризует расширение его спектра по сравнению со спектром исходного сигнала. Расширение спектра частот может осуществляться умножением исходного сигнала (например двухчастотной ЧМ) на псевдослучайную последовательность (ПСП) с периодом повторения T (равным длительности интервала модуляции исходного ЧМ-сигнала), включающую N бит ПСП длительностью τ_0 каждый. В этом случае база ШПС численно равна количеству элементов ПСП $B=T/\tau_0=N$.

Поскольку параметры сигнала ШПС (значения бит ПСП – два набора значений в случае двухчастотной ЧМ) известны, то прием ШПС может производиться приемниками, рассчитанными на прием сигналов с известными параметрами. В результате отношение сигнал/шум на выходе приемника улучшается в B раз по отношению ко входу.

В зарубежных источниках для обозначения данного принципа применяется понятие кодового разделения каналов Code Division Multiply Access (CDMA).

1.2. Аналоговые системы передачи

1.2.1. Принципы построения аналоговых систем передачи

Отличительным признаком канальных сигналов в аналоговых системах передачи с частотным разделением каналов (АСП с ЧРК) является частотный диапазон, занимаемый спектром сигналов $U_i(t)$. С помощью системы несущих колебаний $f_{н1}, \dots, f_{нN}$ (рис. 1.7) модуляторы M_1, \dots, M_N формируют канальные сигналы, спектры которых занимают взаимно непересекающиеся диапазоны частот (рис. 1.8). Спектры первичных сигналов идентичны и занимают диапазон 0,3 ... 3,4 кГц. Здесь используется стандартное обозначение спектра первичного сигнала в виде прямоугольного треугольника. В результате модуляции формируются канальные сигналы со спектрами $S_1(\omega), \dots, S_N(\omega)$. На приёмном конце разделение канальных сигналов осуществляется системой канальных фильтров $K\Phi_1, \dots, K\Phi_N$.

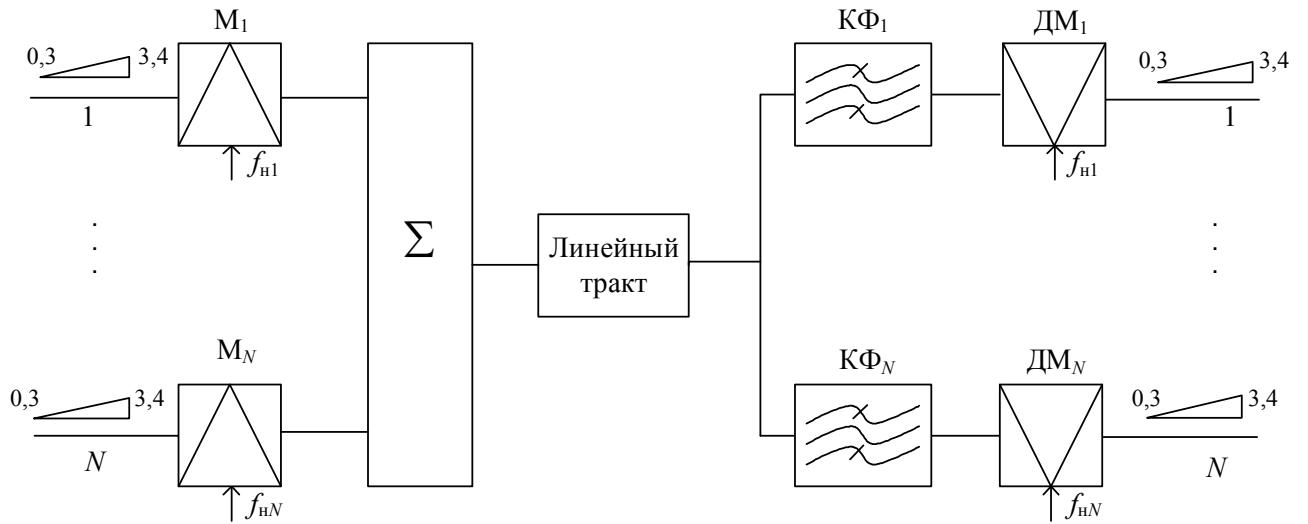


Рис. 1.7. Структурная схема системы передачи с ЧРК

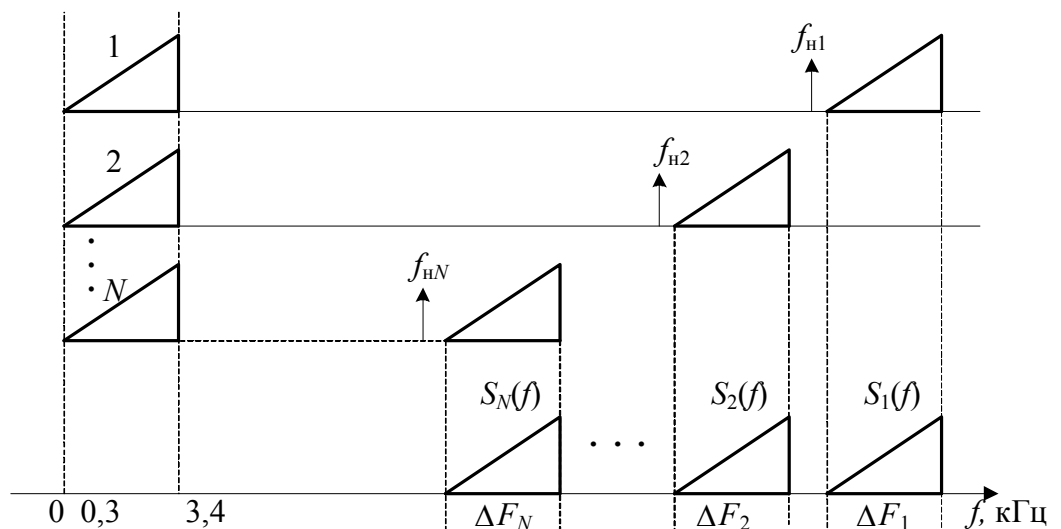


Рис. 1.8. Схема преобразования спектров сигналов в АСП с ЧРК

1.2.2. Методы формирования канальных сигналов

Для организации по одной линии передачи большого числа каналов используют метод частотного разделения каналов (ЧРК), при котором сигналы от разных источников с помощью сигналов-переносчиков размещаются в непрерывающихся частотных полосах. Для этой цели можно использовать разные виды модуляции – амплитудную, частотную и фазовую. Для более эффективного использования линии передачи желательно в её полосе частот разместить как можно больше каналов. Это означает, что спектр частот, отводимый для одного канального сигнала, должен быть как можно более узким.

Из перечисленных выше видов амплитудная модуляция характеризуется самым узким спектром модулированного сигнала. Если принять, что в качестве несущей частоты (сигнала-переносчика) используется гармоническое колебание $U_{\omega} \cos \omega_{нt}$, а исходного (преобразуемого) сигнала – гармоническое колебание $U_{\Omega} \cos \Omega t$, то выражение для амплитудно-модулированных колебаний будет иметь вид

$$U_{AM}(t) = U_{\omega}(1+m \cos \Omega t) \cos \omega_{нt},$$

где $m = U_{\Omega} / U_{\omega}$ – коэффициент глубины модуляции. Разложив выражение для $U_{AM}(t)$ на слагаемые, получим

$$U_{AM}(t) = U_{\omega} \cos \omega_{\text{н}} t + (m/2) U_{\omega} \cos [(\omega_{\text{н}} - \Omega)t] + (m/2) U_{\omega} \cos [(\omega_{\text{н}} + \Omega)t].$$

В системе передачи с ЧРК преобразуемый сигнал представляет собой сложное гармоническое колебание

$$U_{\text{ПС}} = \sum_{\Omega_i = \Omega_{\text{min}}}^{\Omega_{\text{max}}} U_{\Omega_i} \cos \Omega_i t.$$

Тогда спектр амплитудно-модулированных колебаний будет состоять из несущей частоты и двух боковых полос, занимающих частотный диапазон $\Delta\Omega = \Omega_{\text{max}} - \Omega_{\text{min}}$ (рис. 1.9). При этом верхняя боковая ($\omega_{\text{н}} + \Omega_i$) преобразуется без инверсии, а нижняя боковая ($\omega_{\text{н}} - \Omega_i$) – с инверсией. Частотный интервал между нижней и верхней боковыми полосами определяет абсолютную величину полосы расфилтровки $\Delta\Omega_{\text{р}}$.

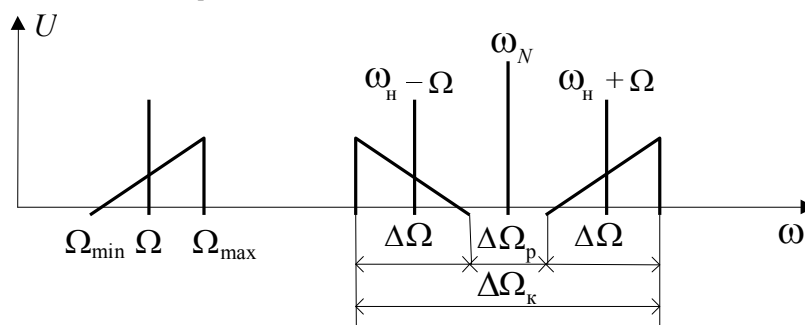


Рис. 1.9. Спектр амплитудно-модулированного сигнала

Передача канального сигнала, содержащего несущее колебание и две боковые полосы частот, является нерациональной, так как ширина спектра этого сигнала $\Omega_{\text{к}}$ в 2 раза с лишним больше, чем ширина спектра исходного (преобразуемого) сигнала $\Delta\Omega$. В то же время передача обеих боковых полос не обязательна, потому что они несут одинаковую информацию о преобразуемом сигнале. Несущее колебание вообще не содержит полезной информации, хотя основная мощность АМ сигнала приходится на несущее колебание.

В современных системах передачи с ЧРК используют метод передачи одной боковой полосы (ОБП) частот без несущей. Основным способом получения ОБП является использование фильтрового преобразователя частоты (рис. 1.10), состоящего из модулятора M , с помощью которого осуществляется амплитудная модуляция преобразуемого сигнала и подавляется несущее колебание $\omega_{\text{н}} = 2\pi f_{\text{н}}$ и полосового фильтра ПФ, который выделяет верхнюю (или нижнюю) боковую полосу частот. В некоторых малоканальных системах передачи с ЧРК для получения ОБП используется фазоразностная схема, которая позволяет существенно упростить преобразовательное оборудование. Однако из-за недостаточного подавления одной из боковых полос при использовании фазоразностного метода на канальный сигнал в линейном спектре отводится полоса в 2 раза больше, чем при фильтровом методе формирования ОБП. Так, при организации канала ТЧ с учётом защитных полос в линейном спектре на него отводится при фильтровом методе формирования ОБП полоса 4 кГц, а при фазоразностном – 8 кГц.

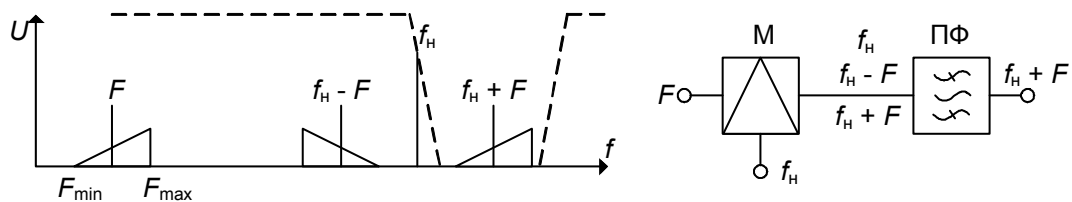


Рис. 1.10. Фильтровой преобразователь частоты

Важной технической задачей при построении систем передачи с ЧРК и передачей ОБП является необходимость восстановления несущего колебания на приёмной станции. Частота восстановленного колебания должна с требуемой точностью совпадать с частотой несущей на передающей станции. Эта задача решается путём соответствующего построения генераторного оборудования конечных станций систем передачи с ЧРК.

1.2.3. Методы формирования стандартных групповых сигналов

Возможности реализации фильтров, обеспечивающих нужную степень подавления на 65...70 дБ неиспользуемой боковой полосы частот при преобразовании сигнала со спектром $\Omega_{\min} \dots \Omega_{\max}$, определяются относительной шириной полосы расфилтровки (см. рис. 1.9)

$$\delta_1 = \Omega_p / \omega_H = \Delta F_p / f_H = 2F_{\min} / f_H.$$

Для речевого сигнала $\Delta F_p = 2 \cdot 0,3 \text{ кГц} = 0,6 \text{ кГц}$. При использовании, например, LC – фильтров для выполнения указанных выше требований по избирательности, необходимо выполнение условия $\delta \geq (0,025 \dots 0,03)$. При меньшем значении полосы расфилтровки необходимо использовать кварцевые, магнетострикционные, электромеханические и другие фильтры с высокодобротными элементами. Очевидно, что при очень высоких значениях несущих частот полоса расфилтровки оказывается настолько малой, что реализовать соответствующий фильтр оказывается невозможным. В этом случае, а также тогда, когда применение высокодобротных фильтров нежелательно из экономических соображений, применяют многократное преобразование частоты [1].

При многократном преобразовании (рис. 1.11) сигнал проходит последовательно через несколько преобразователей частоты (ПЧ) с различными несущими частотами. На выходе ПЧ образуется сигнал со спектром $(\omega_H + \Omega_{\min}) \dots (\omega_H + \Omega_{\max})$ или $(\omega_H - \Omega_{\max}) \dots (\omega_H - \Omega_{\min})$, в зависимости от того, какая боковая полоса – нижняя или верхняя – выделяется фильтром.

Относительная ширина полосы расфилтровки на первой ступени преобразования $\delta_1 = 2\Omega_{\min} / \omega_{H1}$.

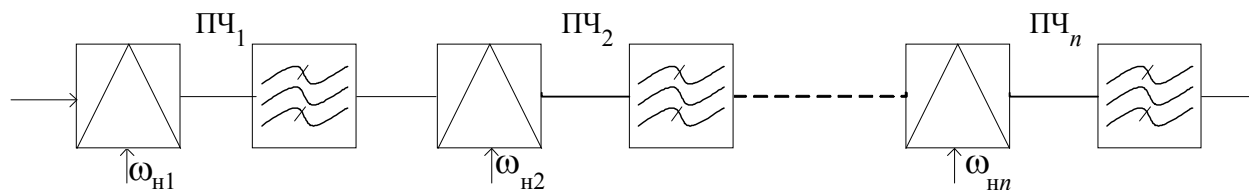


Рис. 1.11. Многократное преобразование частоты

На выходе ПЧ₂ образуется сигнал со спектром $\omega_{н2}+(\omega_{н1}+\Omega_{\min}) \dots +\omega_{н2}+(\omega_{н1}+\Omega_{\max})$. Относительная ширина полосы расфилтровки на этой ступени преобразования

$$\delta_2=2(\omega_{н1}+\omega_{\min})/\omega_{н2}.$$

Абсолютная ширина полосы расфилтровки существенно больше, чем на первой ступени преобразования, и даже при сравнительно невысоком значении несущей $\omega_{н2}$ величина δ_2 может оказаться больше, что облегчает построение соответствующего фильтра. Для увеличения δ_1 следует выбрать небольшие значения несущей частоты $\omega_{н1}$.

Таким образом, при многократном преобразовании частоты абсолютная ширина полосы расфилтровки на выходе каждого последующего ПЧ больше, чем на выходе предыдущего, что позволяет увеличивать значение несущих частот без уменьшения относительной ширины полосы расфилтровки.

Однако общее число преобразователей и, следовательно, общее число разнотипных фильтров оказывается очень большим. В N -канальной системе число фильтров и их типов равно Nn , где n – число ступеней преобразования. Число фильтров и их типов можно уменьшить, если дополнить многократное преобразование *групповым*, при котором преобразованию подвергается групповой сигнал. С этой целью N каналов разбивается на m групп по k каналов, т.е. $km=N$. В каждой группе сигнал каждого канала подвергается индивидуальному преобразованию с помощью несущих частот $\omega_{н1}, \omega_{н2}, \dots, \omega_{нк}$ (рис. 1.12). Во всех группах преобразование однотипно, поэтому на выходе каждой группы образуется один и тот же спектр частот $(\omega_{н1}+\Omega_{\min}) \dots (\omega_{нк}+\Omega_{\max})$. Полученные групповые спектры подвергаются затем групповому преобразованию с несущими $\omega_{гр1}, \omega_{гр2}, \dots, \omega_{грm}$, так что после объединения преобразованных групповых сигналов образуется спектр частот N каналов $\omega_{гр1} - (\omega_{нк}+\Omega_{\max}) \dots \omega_{грm} - (\omega_{н1}+\Omega_{\min})$. Образованные после индивидуального преобразования группы могут подвергаться многократному преобразованию. В рассматриваемом случае общее число фильтров равно $N+mn_{гр}$, а число типов фильтров сокращается до $k+mn_{гр}$, где $n_{гр}$ – число групповых ступеней преобразования.

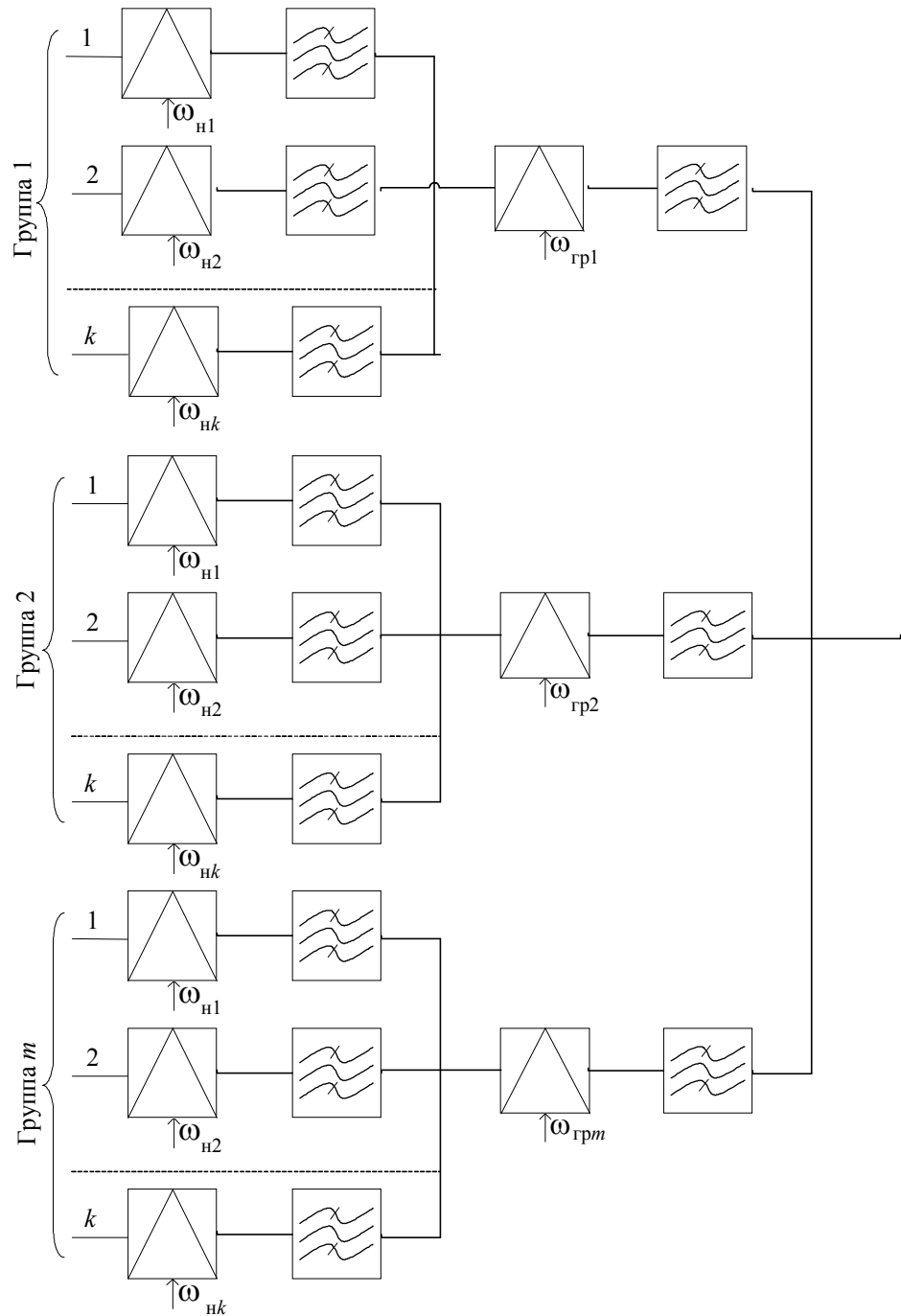


Рис. 1.12. Групповое преобразование частоты

Таким образом, применение многократного и группового преобразования позволяет унифицировать фильтровое оборудование системы, т.е. уменьшить его разнотипность. Такая унификация повышает технологичность изготовления узлов аппаратуры и в конечном счете удешевляет ее.

Кроме того, применение группового преобразования и стандартизации методов формирования групп каналов позволяет унифицировать часть оборудования различных систем. По этой причине МСЭ-Т были стандартизированы следующие основные группы каналов.

В основу стандартных групп каналов положена 12-канальная группа, формируемая в спектре 60...108 кГц и называемая *первичной группой* (ПГ). Формирование ПГ в современной аппаратуре осуществляется различными путями в зависимости от применяемого типа канальных фильтров. При использо-

вании кварцевых или магнитострикционных фильтров ПГ формируется однократным преобразованием с помощью несущих частот 64, 68, 72, ..., 108 кГц (рис.1.13). Преобразованный спектр инвертирован относительно исходного – развёрнутые треугольники свидетельствуют о выделении нижней боковой полосы частот.

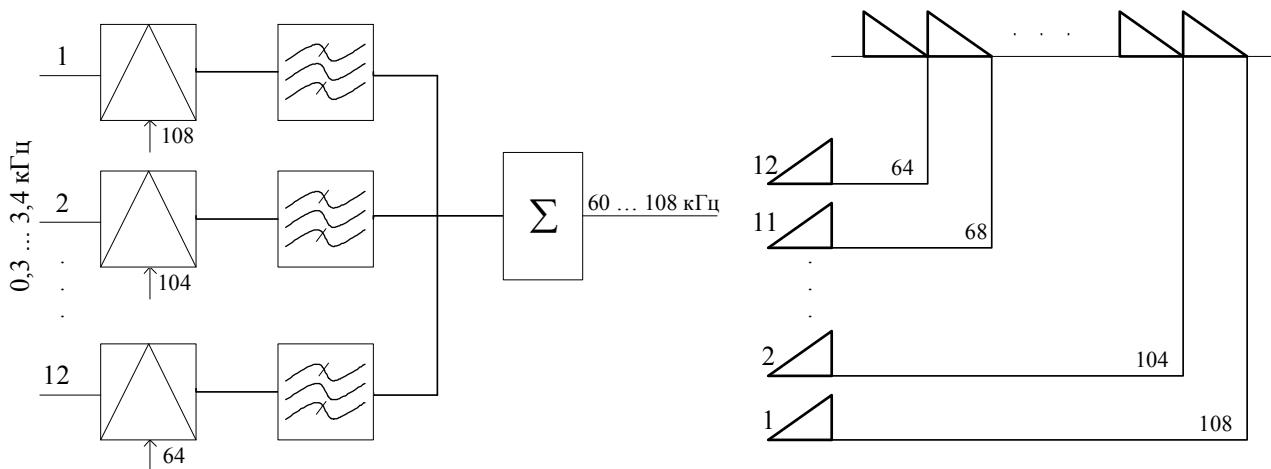


Рис. 1.13. Структурная схема и диаграмма преобразования спектра при однократном способе формирования ПГ

При использовании LC-фильтров ПГ формируется путем двукратного преобразования (рис.1.14) с помощью четырёх предварительных трёхканальных групп, расположенных в спектре 12...24 кГц, который не инвертирован относительно исходного. Каждая предварительная группа подвергается групповому преобразованию с инверсией.

Возможно также образование ПГ с применением электромеханических или монокристаллических кварцевых фильтров.

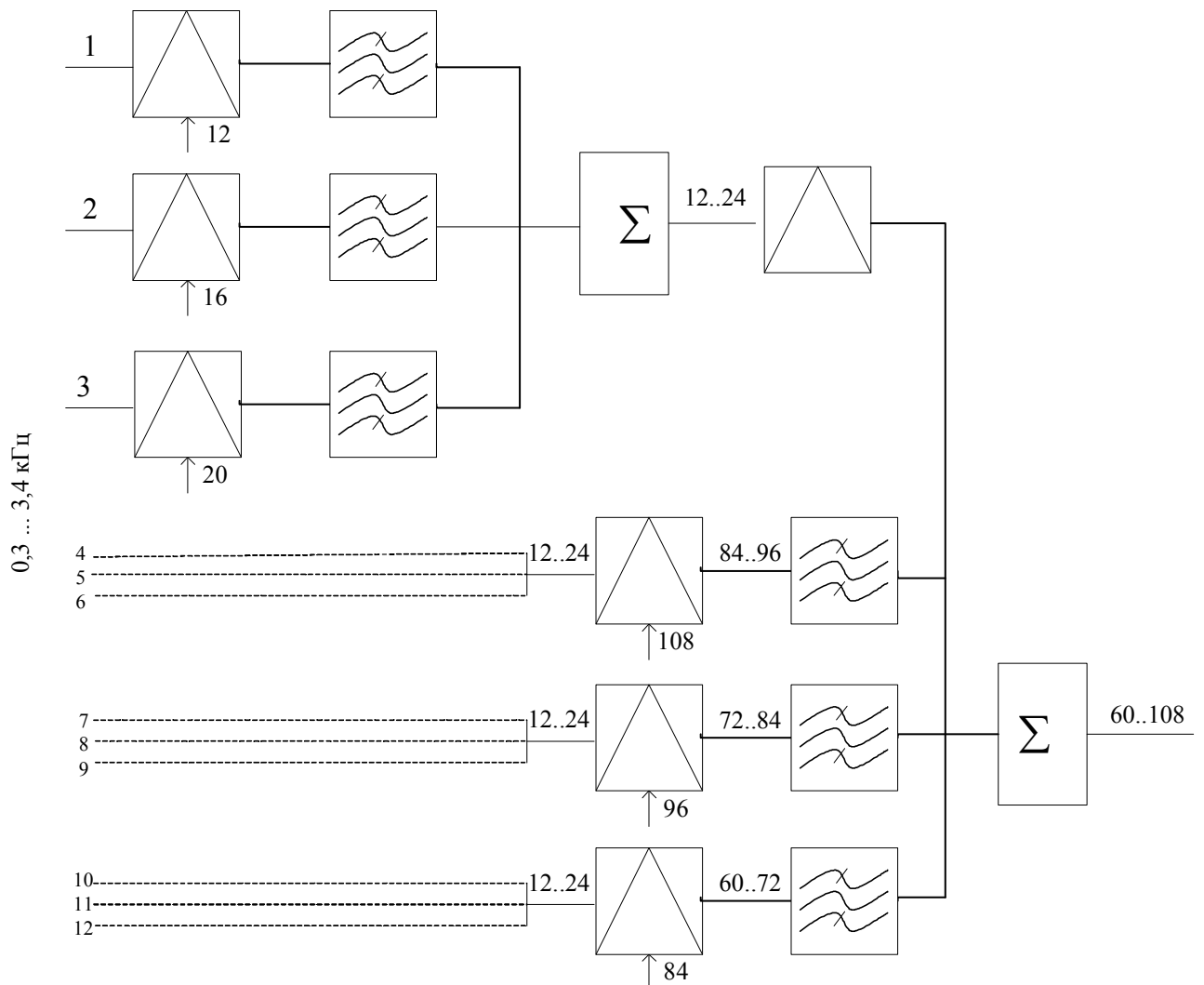


Рис. 1.14. Структурная схема формирования ПГ при помощи двукратного преобразования

Для систем с большим числом каналов целесообразно формирование помимо ПГ 60-канальных *вторичных групп* (ВГ), которые строятся на базе пяти ПГ в спектре частот 312...552 кГц (рис.1.15). Спектр ВГ инвертирован относительно спектров ПГ и, следовательно, не инвертирован относительно исходных спектров 0,3...3,4 кГц. Иногда изменением несущих частот, подаваемых на преобразователи некоторых или всех ПГ, обеспечивают инверсию спектров этих групп. Для обеспечения параллельной работы фильтров они включаются через развязывающий блок параллельной работы первичных групп.

Для систем с числом каналов более 300 формируется *третичная группа* (ТГ) в спектре частот 812...2044 кГц. Эта группа формируется из пяти ВГ с помощью несущих частот $[1364+(n-1)\cdot 248]$ кГц, где n – номер ВГ в спектре ТГ. Между ВГ устанавливается частотный промежуток 8 кГц, что облегчает построение фильтров и выделение отдельных ВГ из спектра ТГ.

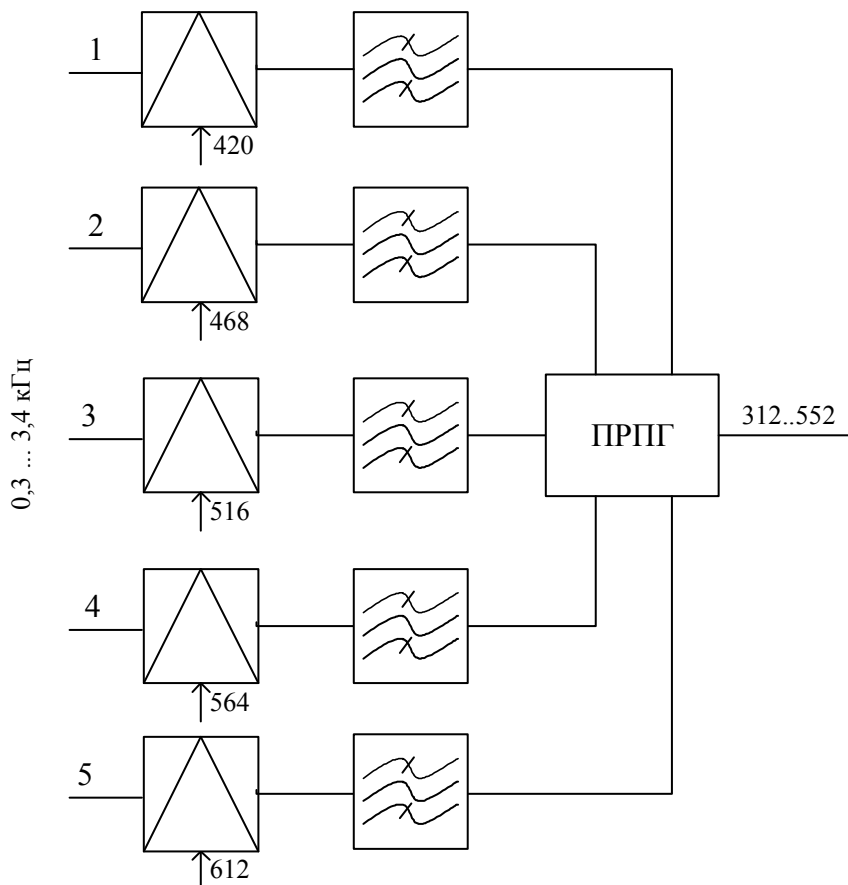


Рис. 1.15. Структурная схема преобразования при формировании ВГ

Для мощных систем, работающих в спектре частот до 60 МГц, могут также применяться 900- и 1800-канальные группы, которые строятся соответственно из трёх или шести третичных групп в спектрах частот 8516...12388 и 812...8544 кГц. Группа из 900 каналов, называемая *четверичной*, может формироваться также непосредственно из 15 вторичных групп, и в этом случае она занимает спектр частот 312...4028 кГц.

Таким образом, многократное и групповое преобразование частоты позволяет облегчить требования, предъявляемые к канальным фильтрам, уменьшить разнотипность систем, что резко повышает их экономичность.

Широкополосные каналы. Современные системы передачи позволяют кроме стандартных каналов ТЧ организовать каналы с более высокой пропускной способностью. Увеличение пропускной способности достигается расширением ЭППЧ, причем широкополосные каналы образуются объединением нескольких каналов ТЧ.

В настоящее время аналоговые системы передачи предусматривают образование следующих широкополосных каналов:

- предгруппового канала с полосой частот 12..24 кГц взамен трех каналов ТЧ;
- первичного канала 60..108 кГц взамен 12 каналов ТЧ;
- вторичного канала 312..552 кГц взамен 60 каналов ТЧ;
- третичного канала 812..2044 кГц взамен 300 каналов ТЧ.

Кроме перечисленных каналов в системах передачи формируются каналы вещания и телевидения (со звуковым вещанием).

1.2.4. Основные узлы аналоговых систем передачи

Каналообразующее оборудование. Современные системы передачи с ЧРК разработаны таким образом, что преобразовательное оборудование, с помощью которого формируются стандартные группы каналов, унифицировано и является типовым для всех систем.

Оборудование индивидуального преобразования предназначено для преобразования 12 каналов тональной частоты в спектре 0,3...3,4 кГц в полосу частот стандартной первичной группы 60...108 кГц на передаче и обратного преобразования на приёме. Размещается на стойках индивидуального преобразования (СИП), которые выпускаются в различных вариантах. Для систем передачи с небольшим числом каналов можно использовать СИП-60, на которой размещается оборудование для формирования пяти ПГ. Для систем с большим числом каналов может применяться СИП-300, которая содержит оборудование для образования 25 ПГ. Для достижения полной унификации независимо от типа СИП на входе и выходе трактов передачи и приёма устанавливаются определённые измерительные уровни.

Оборудование группового преобразования предназначено для преобразования стандартных групп с меньшим числом каналов в стандартные группы с большим числом каналов. В частности, был разработан окончательный комплекс типового оборудования преобразования (ОКОП) систем передачи с ЧРК, предназначенный для дальнейшей унификации преобразовательного и генераторного оборудования. В состав комплекса входит оборудование первичного преобразования пяти первичных групп в спектре 60...108 кГц в полосу частот вторичной группы 312...552 кГц на передаче и обратного преобразования на приёме. Оборудование размещается в стойках первичного преобразования (СПП), рассчитанных на формирование 15 первичных групп. Измерительные уровни на входе и выходе СПП также стандартизированы. Оборудование вторичного преобразования размещается на стойке вторичного преобразования (СВП) и предназначено для преобразования пяти вторичных групп (312...552 кГц) в спектр стандартной третичной группы (812...2044 кГц) на передаче и обратного преобразования на приёме. При помощи СВП можно получить восемь третичных групп.

Применение унифицированного оборудования СИП, СПП и СВП позволяет организовывать тракты с любым числом каналов при минимальной разнотипности аппаратуры и, следовательно, максимальной технико-экономической эффективности систем передачи с ЧРК. Кроме того, стандартизация параметров преобразовательного оборудования позволяет легко осуществлять соединение между собой одноимённых каналов или групповых трактов (транзитные соединения).

Оборудование сопряжения и линейного тракта систем передачи. Системы передачи с ЧРК отличаются друг от друга лишь оборудованием сопряжения и линейного тракта. Аппаратура сопряжения является специфической для каждой конкретной системы передачи и предназначена для преобразования стандартных групп, полученных в аппаратуре преобразования, в линейный спектр системы на передаче и обратного преобразования на приёме.

Линейный спектр системы передачи с ЧРК сформирован оборудованием сопряжения в тракте передачи, должен быть передан в линию с определённым уровнем, который определяется типом линии, числом каналов в системе передачи. Необходимый уровень сигнала на входе линии передачи обеспечивается усилителем, расположенным на оконечной станции. В тракте приёма оконечной станции также устанавливается усилитель. Его назначение – усилить групповой сигнал, ослабленный при прохождении по линии. Усилители передачи и приёма входят в состав оконечной станции.

Для нормального функционирования системы передачи и обеспечения высокого качества связи по каналам, образованным этой системой, необходимо контролировать состояние линейного тракта. Такой контроль осуществляют обычно передачей в линию совместно с основным групповым сигналом дополнительных сигналов, которые называются *контрольными частотами* (КЧ). В тракте приёма противоположной оконечной станции токи КЧ выделяются из линейного спектра передачи с ЧРК и управляют работой устройств автоматического регулирования уровней (АРУ), с помощью которых поддерживаются неизменными характеристики линейного тракта системы передачи.

Устройства для введения и выделения токов КЧ, корректирующие устройства и устройства АРУ, расположенные на оконечной станции, наряду с усилителями приёма и передачи входят в состав оконечной аппаратуры линейного тракта. Более подробно оборудование линейного тракта будет рассмотрено ниже (рис. 1.19).

Генераторное оборудование АСП с ЧРК предназначено для получения колебаний индивидуальных и групповых несущих частот, а также контрольных частот.

Основной тип *преобразователя частоты*, применяемый в АСП с ЧРК, представляет собой амплитудный модулятор с полосовым фильтром, включенным на его выходе (рис. 1.16). Фильтр выделяет одну из боковых полос частот в спектре выходного сигнала модулятора и подавляет на 65...70 дБ неиспользуемую полосу частот.

Каждое из этих колебаний должно удовлетворять ряду требований, важнейшими из которых являются стабильность частоты и амплитуды, помехозащищенность, надежность.

В современных АСП все колебания несущих и контрольных частот вырабатываются в генераторном оборудовании (ГО), содержащем: задающий генератор (ЗГ), аналоговые перемножители частоты в виде генераторов гармоник (ГГ), делитель частоты (ДЧ), узкополосные фильтры, выделяющие соответствующие гармоники kf_0 , pf_0 , gf_0 , усилители, обеспечивающие необходимую мощность несущих и контрольных частот.

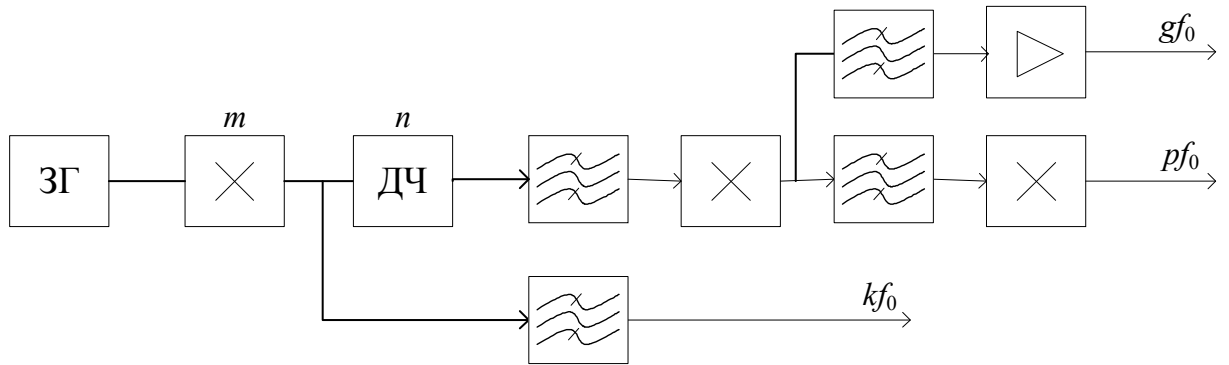


Рис. 1.16. Структурная схема генераторного оборудования

Стабильность и точность частоты ЗГ устанавливается на основе требований МСЭ-Т по допустимому сдвигу частот в канале ТЧ при прохождении двух станций, который не должен превышать 1 Гц. Для получения высокой стабильности частоты ЗГ стабилизируется кварцевым резонатором, помещенным в термостат. Колебания, вырабатываемые ГО, должны быть защищены от помех, особенно от гармоник частоты напряжения питающей сети 50 Гц.

В большинстве аналоговых СП предусмотрено 100%-ное резервирование узлов ГО, причем переключение на резервное оборудование, как правило, происходит автоматически.

1.2.5. Организация линейного тракта АСП

Обеспечение дальности связи

Многоканальные системы передачи с частотным и временным разделением каналов – это сложный комплекс технических средств, включающий в себя оконечную аппаратуру, устанавливаемую на *оконечных* пунктах (ОП), промежуточную аппаратуру, размещаемую в *обслуживаемых* (ОУП) или *необслуживаемых* (НУП) *усилительных пунктах*, а также линий связи (рис. 1.17).

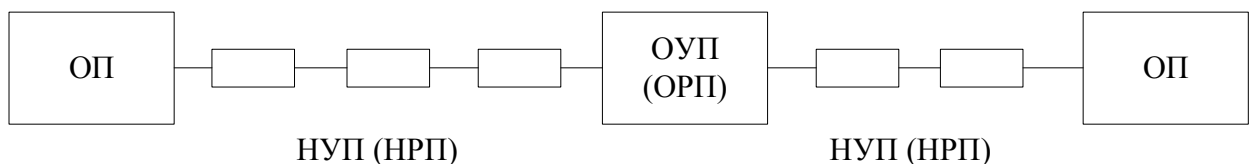


Рис. 1.17. Структурная схема построения систем передачи

В отличие от аналоговых систем во временных (цифровых) системах на обслуживаемых и необслуживаемых пунктах устанавливается аппаратура для восстановления (*регенерации*) импульсных сигналов линейного тракта. Отсюда обслуживаемые и необслуживаемые пункты в этих системах принято называть *регенерационными* (ОРП, НРП).

Дальность передачи сигналов по физическим цепям (средам) определяется прежде всего *затуханием* (ослаблением) сигнала из-за того, что в цепи теряется часть энергии передаваемого сигнала. Конкретные электрические параметры цепи и чувствительность приемного устройства определяют допустимую дальность связи. Например, при передаче речи мощность сигнала на выходе

микрофона телефонного аппарата $P_{\text{пер}} = 1$ мВт, а чувствительность телефона приемного аппарата $P_{\text{пр}} = 0,001$ мВт. Таким образом, максимально допустимое затухание цепи не должно быть больше $a_{\text{max}} = 10 \cdot \lg(P_{\text{пер}}/P_{\text{пр}}) = 10 \cdot \lg(1/0.001) = 30$ дБ. Зная затухание a_{max} и километрический коэффициент затухания α , можно определить дальность передачи $l = a_{\text{max}}/\alpha$.

В системах передачи применяется способ компенсации затухания сигналов повышением мощности сигнала в нескольких равномерно расположенных точках тракта. Часть канала связи между соседними промежуточными усилителями называется *усилительным участком*. Изменение уровней сигнала вдоль магистрали описывается *диаграммой уровней* (рис. 1.18). Уровень сигнала на входе усилительных пунктов $P_{\text{пр}}$ должен быть выше уровня шума $P_{\text{ш}}$.

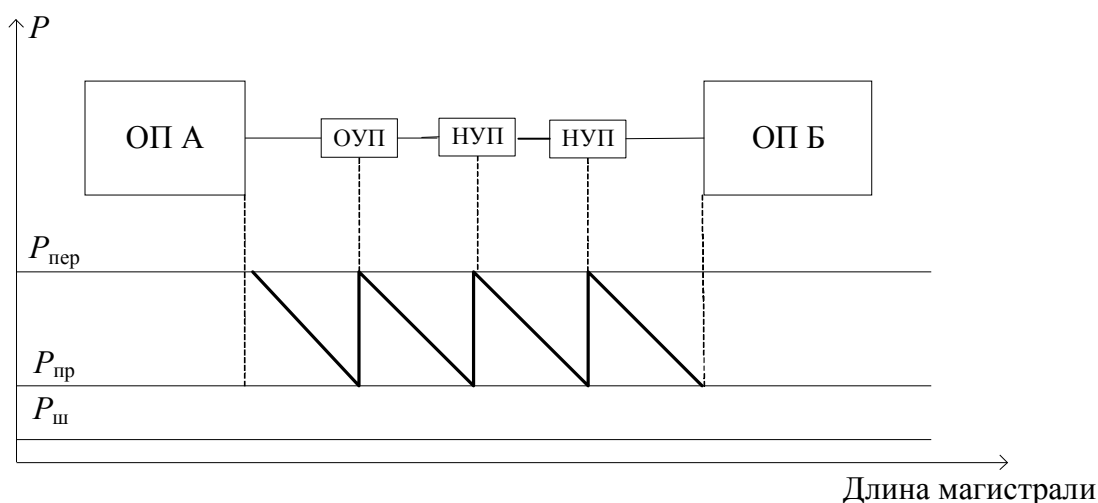


Рис. 1.18. Диаграмма уровней

Аппаратура ОУП и НУП служит не только для усиления аналогового сигнала, но и для коррекции (выравнивания) амплитудно-частотных и фазочастотных характеристик линейного тракта. Аппаратура НРП и ОРП предназначена для восстановления амплитуды, длительности и временного интервала между импульсами сигнала цифровых систем.

Расстояние между НУП (НРП) меняется в широких пределах для различных систем передачи и может составлять от единиц до десятков (иногда сотни) километров. Как правило, НУП (НРП) представляет собой металлическую камеру, имеющую подземную и наземную части. В камере размещаются вводно-коммутационное и усилительное (регенерационное) оборудование. Аппаратура ОП и ОУП (ОРП) размещается в зданиях, где постоянно находится технический персонал для ее обслуживания.

Структурная схема линейного тракта

Схема содержит участки линии связи длиной $l_{\text{лс1}}, l_{\text{лс2}} \dots l_{\text{лси}}$, оконечные пункты А и Б (ОП А и ОП Б), необслуживаемые усилительные пункты и обслуживаемые усилительные пункты (см. рис. 1.19).

Основным оборудованием ОП, ОУП, НУП являются линейные усилители (ЛУС), усиливающие и корректирующие линейный сигнал. Вспомогательное оборудование – режекторные фильтры (РФ), развязывающие устройства (РУ),

согласующие устройства (СУ), устройства дистанционного питания (ДП), набор удлинителей (дБ) и т.д. – служит для выполнения различных функций ОП, ОУП, НУП.

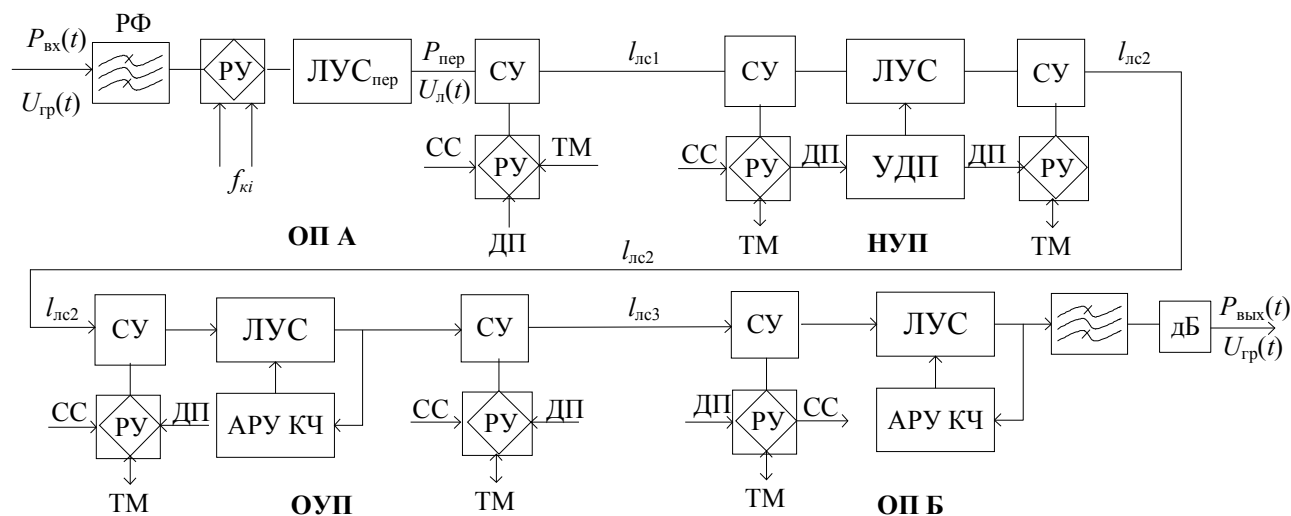


Рис. 1.19. Обобщённая структурная схема линейного тракта

Групповой сигнал U_{Γ} от входа тракта передачи оконечного пункта А поступает через РФ на РУ. РФ удаляет из сигнала составляющие его спектра, совпадающие со значениями контрольных частот, необходимых для работы системы автоматической регулировки усиления ЛУС (АРУ по КЧ) в ОУП и ОП, а контрольные частоты $f_{кчi}$ вводятся на вход линейного усилителя передачи (ЛУС_{пер}) через РУ. Усилитель формирует линейный сигнал $U_{\Gamma}(t)$ с заданным уровнем передачи на нагрузку, которой является волновое (характеристическое) сопротивление линии связи $Z_{лс}$. Усилитель передачи охвачен цепью глубокой обратной связи, с помощью которой уменьшаются нелинейные искажения и помехи, вносимые транзисторными каскадами ЛУС_{пер}, и формируется частотная характеристика усилителя. С выхода ЛУС_{пер} сигнал $U_{\Gamma}(t)$ через СУ поступает в линию. В качестве согласующего устройства применяют линейный трансформатор, который согласует выходное сопротивление ЛУС_{пер} ($Z_{\text{вых}}$) и волновое сопротивление линии, например симметричного кабеля ($Z_{\text{ск}}$) (рис. 1.20). Кроме того, в его среднюю точку включают сигналы служебной связи (СС), телемеханики (ТМ) и подают напряжение дистанционного питания. На рис. 1.19 эти сигналы объединяются с помощью РУ.

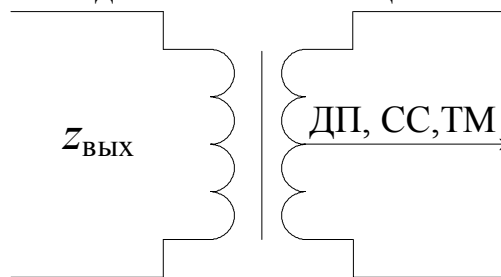


Рис. 1.20. Линейный трансформатор

Отводы линейного трансформатора позволяют согласовывать сопротивления ЛУС_{пер} и симметричного кабеля, каждый из которых характеризуется

своими частотными характеристиками затухания и фазы и волновым сопротивлением.

При прохождении через участок $l_{лс1}$ составляющие линейного сигнала ослабляются по амплитуде, поэтому на определённом расстоянии включается НУП, содержащий ЛУС, усиливающий и корректирующий линейный сигнал. Как видно из рис. 1.19, НУП содержит СУ и РУ, выполняющие те же функции, что и в пункте А. Устройство дистанционного питания (УДП) позволяет не только питать ЛУС, но и транслировать ДП для питания последующих НУП. Число дистанционно питаемых НУП тем больше, чем больше подаваемое в кабель с ОП А напряжение $U_{дп}$. Но его значение ограничено напряжением пробоя кабеля $U_{пр}$. Обычно выбирают $U_{дп} = 0,5U_{пр}$. Поэтому приходится организовывать ОУП, в функции которых помимо усиления и коррекции сигналов входит дистанционное питание НУП.

В ОУП, тракте приёма ОП Б, а также в НУП некоторых типов линейные усилители охвачены цепями АРУ, которые работают от контрольных частот, введённых в тракт передачи в ОП А. С помощью АРУ на выходе ЛУС поддерживается постоянный уровень передачи линейного сигнала $U_{л}(t)$.

С выхода ЛУС_{пр} в тракте приёма ОП Б сигнал проходит через РФ, устраняющий из его спектра контрольные частоты. С помощью регулируемого удлинителя на выходе линейного тракта устанавливают требуемый уровень.

Автоматическая регулировка усиления (АРУ)

АРУ предназначена для поддержания уровня передачи на выходах ЛУС неизменным при изменении окружающих усилительный участок условий [1]. Рассмотрим усилительный участок между выходом ЛУС_{пер} и выходом НУП₁ (см. рис. 1.19). Запишем зависимость уровня передачи на выходе НУП₁ $p_{пер1}$ от номинального уровня передачи $p_{пер.н}$ на выходе ЛУС: $p_{пер1} = p_{пер.н} - a_{уч1} - 2a_{су} + S_1$. Здесь $a_{уч1}$ – затухание участка линии связи длиной $l_{уч1}$; $a_{су}$ – затухание СУ; S_1 – усиление ЛУС НУП.

Значения $a_{уч1}$ и S_1 зависят не только от частоты, но и от времени. Изменение $a_{уч}$ происходит при изменении температуры грунта, S_1 также меняется при старении элементов, изменении режима работы транзисторов и т.д. При увеличении температуры грунта увеличивается затухание, уменьшаются уровни на входах НУП $p_{пр}$.

При охвате ЛУС в НУП и ОУП цепью АРУ усиление ЛУС меняется так, что в пределах изменения температуры грунта уровень на выходах ЛУС поддерживается постоянным.

Системы АРУ по контрольным частотам

В этом случае на вход ЛУС_{пер} ОП подаются контрольные колебания с частотами $f_{кчi}$. Некоторые из них контролируют изменения затухания участков линии, другие – изменения параметров станционных устройств и т.д. Эти колебания совместно с информационным сигналом усиливаются в ЛУС_{пер} и распространяются по тракту, испытывая те же изменения, что и информационный сигнал.

В линейных усилителях НУП, ОУП, ОП контрольные колебания выделяются приёмником контрольного канала (ПКК), обрабатываются им и управляют соответствующими регуляторами.

К колебаниям контрольных частот предъявляются два основных требования: они должны быть достаточно стабильны по частоте и амплитуде и располагаться вне линейных спектров каналов, чтобы избежать влияния помех от КЧ на эти каналы.

На вход контрольного канала вводятся контрольные колебания от генераторов контрольных частот (рис.1.21). С выходов ЛУС НУП (или ОУП) они поступают в приёмник контрольного канала (ПКК), в котором колебание КЧ избирается узкополосным фильтром (обычно он кварцевый и помещён в термостат), усиливается усилителем, выпрямляется и поступает на компаратор, где выпрямленное напряжение $U_{кч}$ сравнивается со стабильным эталонным напряжением $U_э$. Если $U_{кч} = U_э$, уровень передачи по КЧ на выходе ЛУС равен номинальному: $p_{кч} = p_{кч н.}$ Если изменяются окружающие условия, изменяется и уровень $p_{кч}$. Например, при увеличении температуры грунта уровень $p_{кч}$ уменьшается, так что $p_{кч} < p_{кч н.}$ При этом уменьшается и выпрямленное напряжение контрольного колебания: $U_{кч} < U_э$. В этом случае компаратор вырабатывает сигнал ошибки $U_э - U_{кч} = -\Delta U$, который приводит в действие регулятор. Усиление ЛУС будет увеличиваться до тех пор, пока не выполнится условие $p_{кч} = p_{кч н.}$ Если температура грунта уменьшится относительно номинальной, компаратор вырабатывает сигнал ошибки с противоположным знаком, усиление ЛУС уменьшается до выполнения условия $p_{кч} = p_{кч н.}$

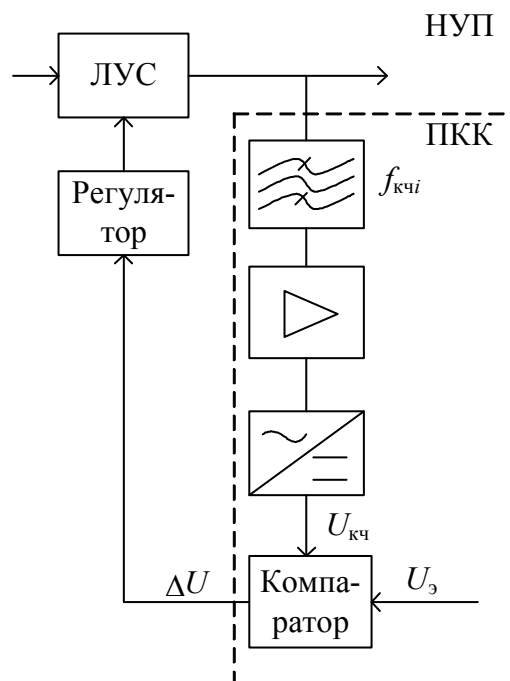


Рис. 1.21. Структурная схема контрольного канала

1.2.6. Методы организации двусторонних трактов

Различают две основных схемы организации двусторонних трактов:

Однополосная четырехпроводная. Если система однополосная четырехпроводная, то для двусторонней связи необходимы два идентичных тракта (рис. 1.22, а). Здесь ЛУС_{пер} и ЛУС_{пр} – линейные усилители в трактах передачи и приёма оконечного пункта; ЛУС_{1,2} – линейные усилители НУП (ОУП). Т.к. оба тракта имеют одинаковые линейные спектры, то во избежание значительных взаимных влияний их следует размещать в разных симметричных кабелях. Такие СП называют *двухкабельными*. В коаксиальных кабелях для каждого линейного тракта используется одна коаксиальная пара, и, следовательно, для одной СП необходимо иметь две коаксиальные пары в одном кабеле, т.е. такие системы – *однокабельные*.

Двухполосная двухпроводная. Используется один и тот же линейный тракт (рис. 1.22, б). При этом связь в противоположных направлениях передачи организуется в разных полосах частот. Связь в направлении ОП А – ОП Б организована в линейном спектре $f_{н1} \dots f_{в1}$, а в направлении ОП Б – ОП А в спектре $f_{н2} \dots f_{в2}$. Для разделения указанных линейных спектров применяются направляющие фильтры: ФНЧ и ФВЧ. ФНЧ пропускает спектр $f_{н1} \dots f_{в1}$ и задерживает спектр $f_{н2} \dots f_{в2}$, а ФВЧ пропускает полосу частот $f_{н2} \dots f_{в2}$ и задерживает полосу $f_{н1} \dots f_{в1}$. Затухания в полосах задерживания ФНЧ и ФВЧ весьма велики (60 дБ и более). Поэтому рассматриваемая система организации связи является электрически четырехпроводной. Двухпроводные двухполосные СП применяются как на воздушных линиях, так и на кабельных.

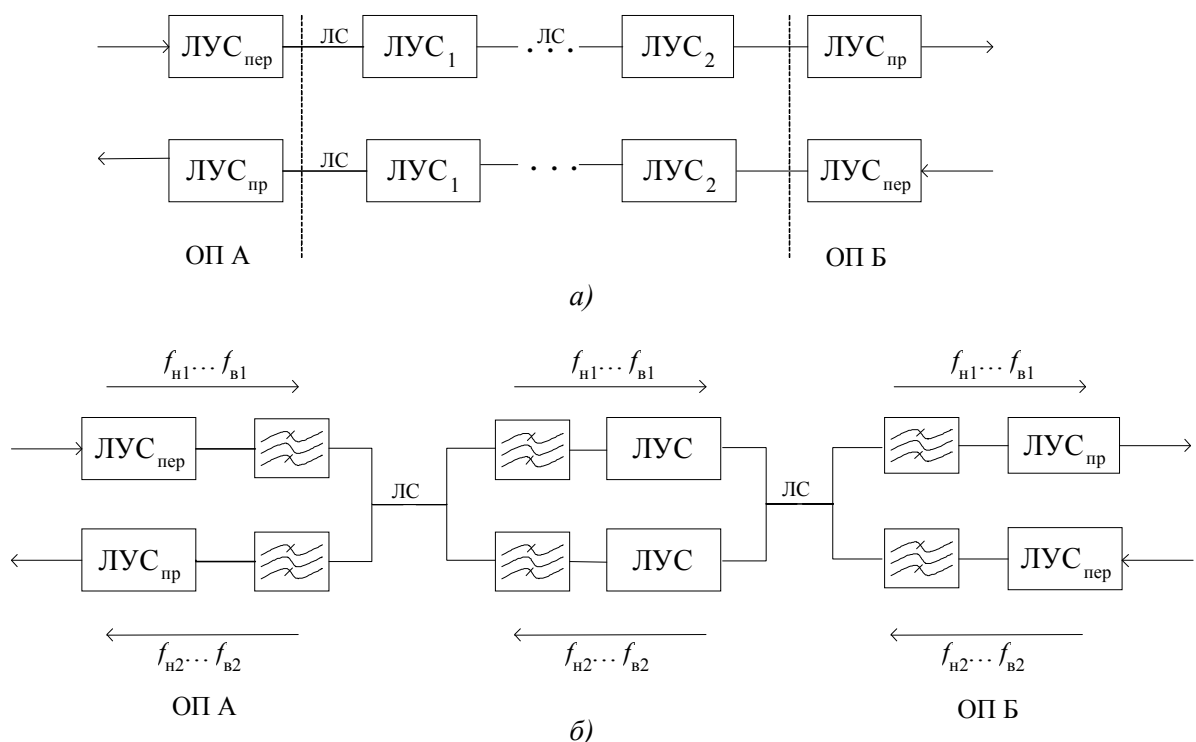


Рис. 1.22. Однополосный четырехпроводный (а) и двухполосный двухпроводный (б) линейные тракты

Для организации двусторонней связи используются два канала однонаправленного действия, образующих *двунаправленный четырехпроводный канал* (рис. 1.23). Проходящие через однонаправленный канал сигналы усиливаются (S_{A-B} и S_{B-A}).

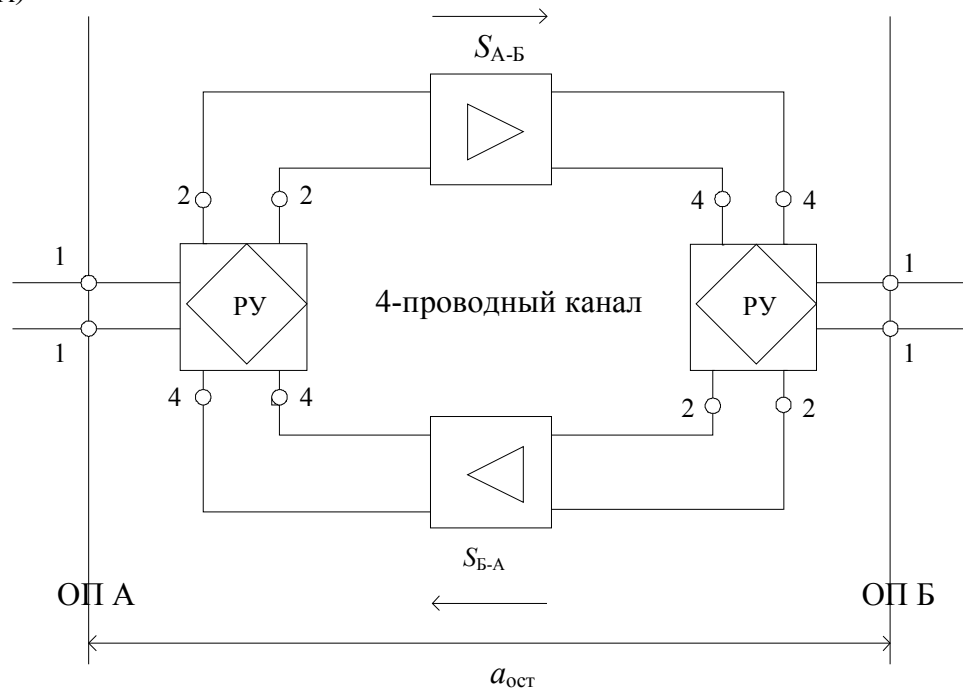


Рис. 1.23. Канал двустороннего действия

Двунаправленный двухпроводный канал образуется из четырехпроводного при помощи *развязывающих устройств* (РУ). Зажимы 1-1 РУ называют линейными. Прохождение сигналов от линейных зажимов РУ опорного пункта А к линейным зажимам РУ опорного пункта Б, а также в противоположном направлении показаны на рис. 1.23.

Затухание сигналов между линейными зажимами ОП А и Б называется остаточным затуханием двухпроводного канала $a_{ост} = a_{1-2} - S_{A-B (B-A)} + a_{4-1}$. Желательно, чтобы a_{1-2} и a_{4-1} были минимальны.

Основная трудность при организации перехода от четырех- к двухпроводному каналу с помощью РУ состоит в появлении *петли обратной связи* (ОС). Сигнал, попадая в двухпроводный канал, начинает циркулировать по петле ОС, что приводит к искажениям формы сигналов и в пределе – к самовозбуждению канала.

Затухание, которое претерпевает сигнал, проходя от зажимов 4-4 к зажимам 2-2 РУ, называется переходным $a_{пер}$.

Затухание по петле ОС, равное сумме всех затуханий и усилений, $a_{ос} = a_{пер1} + a_{пер2} - S_{A-B} - S_{B-A}$ носит специальное название – запас устойчивости. Если $a_{ос} \leq 0$, то канал неустойчив и самовозбуждается.

В качестве РУ в системах передачи широко используется дифференциальная система (ДС), выполненная на основе симметричного трансформатора со средней точкой (рис. 1.24) (полуобмотки II и III идентичны). В состав ДС входит сопротивление Z_3 , называемое балансным. Оно приближенно отражает свойства входного сопротивления абонентской линии.

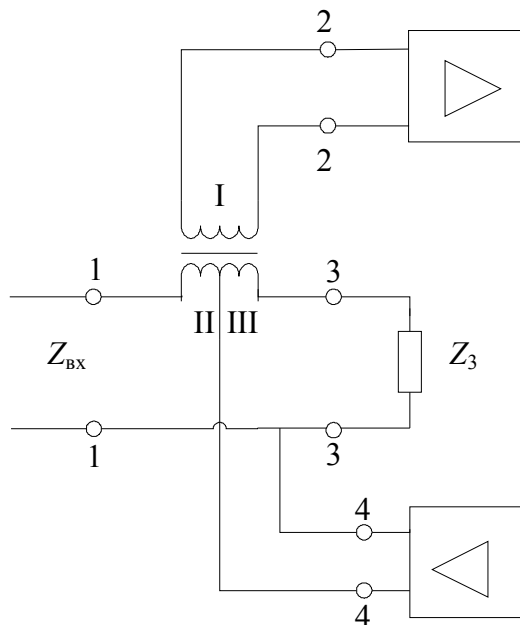


Рис. 1.24. Схема трансформаторной ДС

К ДС предъявляются требования минимального затухания в рабочих направлениях и максимального переходного затухания. Данные требования выполняются при соблюдении так называемого условия баланса ДС. Условием баланса ДС в направлении 4-4 \rightarrow 2-2 является равенство входного сопротивления абонентской линии и балансного сопротивления $Z_{вх} = Z_3$. Условием баланса ДС в направлении 1-1 \rightarrow 3-3 является равенство входного сопротивления первой полуобмотки дифференциального трансформатора и входного сопротивления направления приема четырехпроводного канала $Z_{вх.тр.} = Z_4$.

В случае сбалансированной ДС мощность входных сигналов, подводимых к зажимам 1-1 и зажимам 4-4, передается на соответствующие выходные зажимы 2-2 и 1-1 не полностью, а лишь частично, и входные сигналы испытывают так называемые *рабочие* затухания ДС $a_{4-1} = a_{1-2} = 10 \lg 2 = 3 \text{ дБ}$. В реальных ДС за счет неидеальности трансформатора рабочие затухания несколько больше.

Переходное затухание реальной ДС также является конечной величиной. Оно зависит в основном от точности равенства входного сопротивления абонентской линии и балансного сопротивления. Точно выполнить это равенство на практике не представляется возможным, поскольку к одной и той же ДС могут подключаться абонентские линии с существенно различающимися характеристиками. В то же время характеристики балансного сопротивления являются постоянной величиной. Балансное сопротивление (балансный контур) обычно выполняется в виде последовательно включенных резистора сопротивлением 600 Ом и конденсатора емкостью 1 мкФ. Поэтому величина переходного затухания реальных ДС обычно не превышает 20..40 дБ.

1.2.7. Уровни передачи

Поскольку в протяжённых линиях передачи используется множество разнообразной аппаратуры, включая усилители, преобразователи, регенераторы и т.п., и в линиях передачи и самой аппаратуре всегда присутствуют шумы, то

должны быть соблюдены определённые требования не только на ширину полосы сигналов, но и на их уровень по мощности и амплитуде. Оценка количественных соотношений обычно производится в относительных единицах (чаще всего в децибелах). При измерениях используется специальный прибор волюметр (измеритель отношений).

В связи оказалось удобным производить оценку относительно мощности 1 мВт, на сопротивлении нагрузки 600 Ом. При этом на сопротивлении нагрузки будут следующие уровни напряжения и тока (напряжение и ток обычно выражают в действующих значениях).

$$P_0 = 10^{-3} \text{ Вт}; P_0 = U_{\text{д}} \cdot I_{\text{д}} = \frac{U_{\text{д}}^2}{R} = I_{\text{д}}^2 \cdot R.$$

Отсюда при $R=600$ Ом получим:

$$U_{\text{д}} = \sqrt{P_0 \cdot R} \cong 0,775 \text{ В}; I_{\text{д}} = \sqrt{\frac{P_0}{R}} = 1,29 \text{ мА}.$$

Если в какой либо исходной точке (например в начале линии) установлены абсолютные уровни (как бы уровни начала отсчёта), то их ещё называют нулевыми абсолютными уровнями.

Если абсолютные уровни P_0, U_0, I_0 рекомендованы в качестве отсчётных, то их ещё называют измерительными уровнями.

Например, если сравнивать уровень мощности в конце линии P_x с нулевым абсолютным уровнем в начале линии (рис. 1.25), то их отношения

$$P_{\text{м}} = 10 \cdot \lg \frac{\frac{U_x^2}{|Z_x|}}{\frac{U_0^2}{|Z_0|}} = 10 \cdot \lg \frac{U_x^2}{U_0^2} \cdot \frac{|Z_0|}{|Z_x|} = 20 \cdot \lg \frac{U_x}{U_0} - 10 \cdot \lg \frac{|Z_x|}{|Z_0|} = P_{\text{н}} - 10 \cdot \lg \frac{|Z_x|}{|Z_0|}, \text{ т.е. } P_{\text{м}} \neq P_{\text{н}}$$

$$\text{или по току } P_{\text{м}} = P_{\text{т}} - 10 \cdot \lg \frac{|Z_x|}{|Z_0|}, \text{ т.е. } P_{\text{м}} \neq P_{\text{т}},$$

где $P_{\text{м}} \neq P_{\text{н}}$ и $P_{\text{м}} \neq P_{\text{т}}$ зависит от рассогласования сопротивлений.

Относительным называют уровень передачи, когда за исходные величины приняты мощность, напряжение и ток в какой-либо произвольной точке цепи, относительно которой и производится измерение.

Нулевым относительным уровнем называют уровень в точке канала или цепи, выбранной для сравнения.

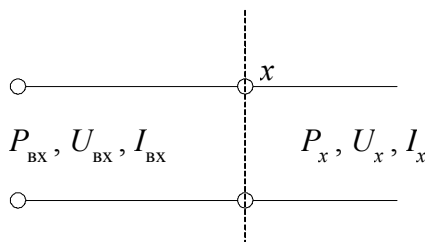


Рис. 1.25. Уровни измерения

При измерениях мощности, напряжения или тока в линии передачи их сравнивают с каким-либо исходным значением.

Абсолютным называют такой уровень передачи, когда измеренные значения соотносят с величинами $P_0 = 1\text{ мВт}$, $U_0 = 0,775\text{ В}$, $I_0 = 1,29\text{ мА}$.

$$P_{\text{мощ}} = 10 \cdot \lg \frac{P_x}{P_0}; \quad P_{\text{напр}} = 20 \cdot \lg \frac{U_x}{U_0}; \quad P_{\text{ток}} = 20 \cdot \lg \frac{I_x}{I_0}.$$

Если эти уровни определяются при сопротивлении $R_{\text{н}} = 600\text{ Ом}$, то $P_{\text{м}} = P_{\text{н}} = P_{\text{т}}$.

На практике выполняют изменения абсолютных уровней [2]:

- Абсолютный уровень мощности по отношению к 1 мВт (дБм [dBm]).
- Абсолютный уровень мощности относительно 1 мВт в точке линии передачи с нулевым уровнем (дБм0 [dBm0]).
- Абсолютный уровень напряжения относительно 0,775В (дБн [dBu]).
- Абсолютный уровень напряжения относительно 0,775В в точке с нулевым уровнем (дБн0 [dBu0]).

1.2.8. Влияние шумов (помех) в линии

Человеческое ухо неодинаково воспринимает шумы одинаковой мощности, но в разном диапазоне слышимых частот. Т.е. ухо обладает частотной характеристикой восприимчивости.

Поэтому при изменениях шумов их вначале пропускают через специальный психометрический фильтр, имитирующий АЧХ уха. На рис. 1.26 показан вид АЧХ психометрического фильтра для телефонного канала ТЧ и для канала звукового вещания.

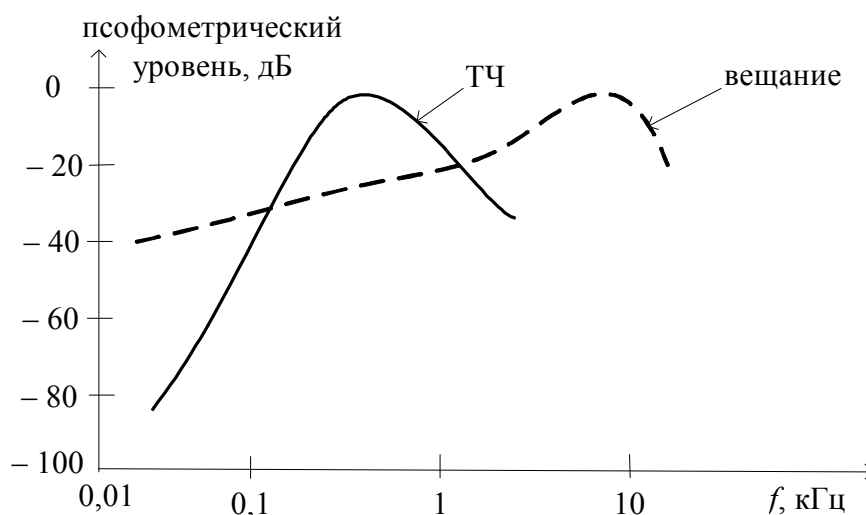


Рис. 1.26. АЧХ психометрического фильтра

Шум на входе фильтра (или без фильтра) называют невзвешенным $P_{\text{ш}}$, а на выходе – взвешенным психометрическим $P_{\text{псф}}$. Для канала ТЧ психометрический коэффициент составляет

$$K_{\text{псф}} = 10 \lg \frac{P_{\text{ш}}}{P_{\text{псф}}} = 2,5 \text{ дБ (1,78 раза)}.$$

Мощность шумов в линии растет пропорционально длине линии. На практике принимают, что примерно 50% шума порождается линией, 50% – аппаратурой, причем допускается на 1 км магистральной линии породить психофотометрического шума не более $1 \div 3 \cdot 10^{-12}$ Вт.

Влияние шума при телефонном разговоре можно оценить, исходя из практических измерений. Если в какой-то точке телефонной линии (например в точке приема) обеспечить нулевой измерительный уровень полезного сигнала, т.е. $P_{ст} = 1 \text{ мВт}$ (т.е. $10 \lg \frac{P_c}{P_0} = 0$), то при психофотометрической (взвешенной) мощ-

ности помех:

– $P_{псф} = 10000 \text{ пВт} = 10^{-8} \text{ Вт}$ – шумы едва слышны;

– $P_{псф} = 100000 \text{ пВт} = 10^{-7} \text{ Вт}$ – разборчивость речи ещё достаточна;

– $P_{псф} = 10^{-6} \text{ Вт}$ – качество связи неудовлетворительно.

Для телефонных магистральных каналов принято, что суммарная мощность психофотометрических шумов при самой большой протяжённости канала и максимальном количестве регенерационных пунктов не должна превышать 50000 пВт псоф, что соответствует невзвешенной допустимой мощности помех $P_{ш \text{ доп}} \approx 87000 \text{ пВт} = 0,087 \text{ мкВт}$ в точке с нулевым измерительным уровнем.

При этом нормируются и уровни полезного сигнала. Средняя мощность сигнала

$$P_{ср} = 32 \text{ мВт} \quad (P_{пиков} = 2220 \text{ мкВт} = 2,22 \text{ мВт}).$$

Отсюда пропускная способность канала ТЧ

$$C_{ТЧ} = \Delta F \cdot \log_2 \left(1 + \frac{P_{с.ср}}{P_{ш}} \right) = 3100 \cdot \log_2 \left(1 + \frac{0,087}{3200} \right) = 25 \cdot 10^3 \text{ бит/с},$$

где ΔF – эффективно передаваемая полоса частот; $P_{ш}$ – невзвешенная средняя мощность помех.

Т.к. максимальная длина магистрального канала 12500 км и на ней 5 переприёмных участков, то $P_{доп}$ для одного переприёмного участка

$$P_{доп} = \frac{50000}{5} = 10000 \text{ пВт псоф}.$$

Из них 2500 пВт отводится на аппаратуру, 7500 пВт – на линейный тракт.

Один участок (из 5-ти) имеет длину $l_1 = \frac{12500}{5} = 2500 \text{ км}$, тогда на 1 км

линейного тракта

$$P_{доп \text{ 1км}} = \frac{7500}{2500} = 3 \text{ пВт псоф}.$$

Если же магистральный участок будет подключаться к междугородней (глобальной) сети, то требования ещё выше. Магистральный участок (12500 км) должен иметь $P_{доп} = 25000 \text{ пВт}$, из них 12500 пВт – линия, 12500 пВт – аппаратура. Это даёт $P_{псф} = 1 \text{ пВт}$.

При измерениях полезного сигнала выполняют измерения абсолютного уровня мощности психофотометрического сигнала относительно 1 мВт в точке с нулевым уровнем (обозначается как дБм0п [dBm0p]).

1.2.9. Характеристики канала ТЧ

Стандартный канал ТЧ. Канал тональной частоты (ТЧ) является единицей измерения емкости систем передачи и используется для передачи телефонных сигналов, а также сигналов данных, факсимильной и телеграфной связи. Такой канал включает в себя двухпроводное окончание и четырехпроводный тракт. *Дифсистема* (ДС) служит для перехода с четырехпроводного тракта к двухпроводному окончанию. Удлинитель в двухпроводном окончании имеет затухание 3,5 дБ и называется *транзитными*. Характеристики канала ТЧ нормируются рекомендациями МСЭ-Т серии М. В нашей стране требования МСЭ-Т уточняются «Нормы на электрические параметры каналов ТЧ магистральной и внутризоновых первичных сетей», введенные в действие приказом Министерства связи № 43 от 15.04.96.

Нормированные (номинальные) измерительные уровни в стандартных точках канала ТЧ составляют: на входе канала – 0 дБм, на выходе транзитного удлинителя – минус 3,5 дБм, на входе четырехпроводного тракта – минус 13 дБм, на выходе четырехпроводного тракта – плюс 4,3 дБм, на входе транзитного удлинителя – минус 3,5 дБм и на выходе канала – минус 7 дБм (рис. 1.27).

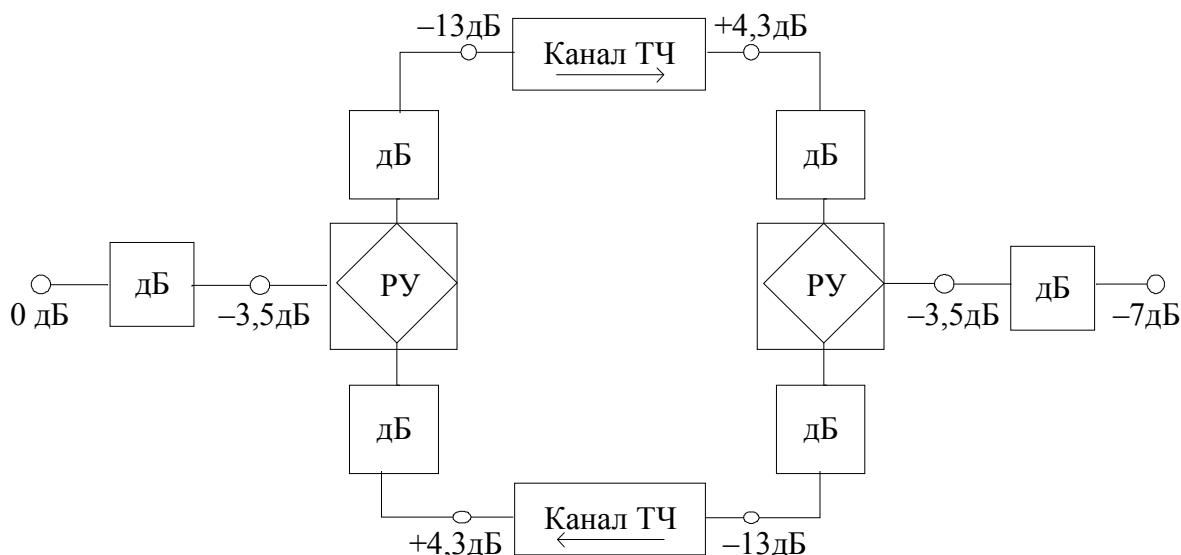


Рис. 1.27. Номинальные измерительные уровни канала

Входное $Z_{вх}$ и выходное $Z_{вых}$ сопротивления канала ТЧ равны 600 Ом. Отклонение входного и выходного сопротивлений от номинального Z_n оценивается коэффициентом отражения $\rho_{отр} = [(Z_n - Z_p)/(Z_n + Z_p)]$ или затуханием несогласованности (отражения) $a_{отр} = 20 \lg[(Z_n + Z_p)/(Z_n - Z_p)]$, где Z_p – реальное значение сопротивления. Значение $\rho_{отр}$ не должно превышать 10%.

Остаточное затухание канала. Это есть величина, равная разности суммы затуханий и суммы усилений в канале: $a_{ост} = \sum a - \sum S$. Остаточное затухание канала ТЧ составляет 7 дБ. Максимальное отклонение во времени на одном транзитном участке не должно превышать 2,2 дБ с вероятностью 0,95. Также затухание можно оценить как

$$a_{ост} = 10 \lg \frac{P_{ВЫХ}}{P_{ВХ}}.$$

Затухание в линии связи всегда растёт с ростом частоты сигнала. Рекомендуется использовать линии связи, у которых остаточное затухание укладывается в специальный шаблон.

Динамический диапазон сигнала

$$D = 10 \lg \frac{P_{\max}}{P_{\min}}.$$

Для канала ТЧ $D = 35 \div 45$ дБ, обычно $D = 40$ дБ.

Эффективно передаваемая полоса частот канала ТЧ – полоса, на крайних частотах которой (0,3 и 3,4 кГц) остаточное затухание на 8,7 дБ превышает остаточное затухание на частоте 800 Гц. Частотная характеристика отклонения канала ТЧ от номинала 7 дБ должна оставаться в пределах шаблона при максимальном числе транзитов, т.е. при 12 переприемных участках (рис. 1.28).

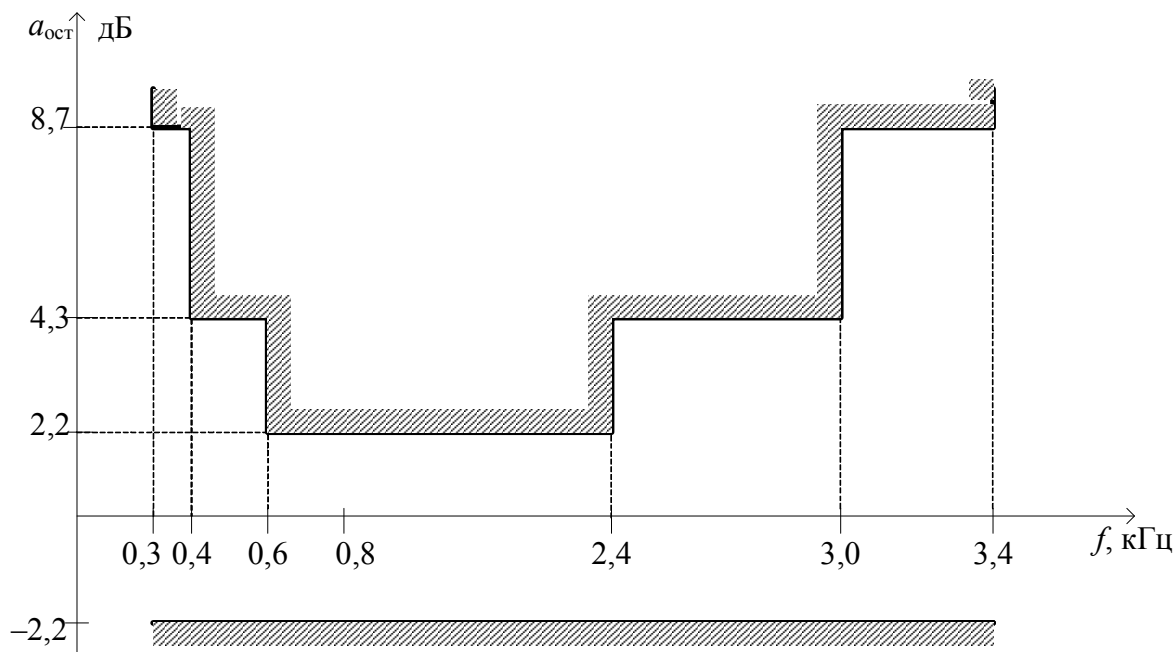


Рис. 1.28. Шаблон отклонения остаточного затухания аналогового канала ТЧ

Фазочастотные искажения не являются столь существенными при передаче речи. Но т.к. каналы ТЧ используются также для передачи данных и факсимильной связи, большие фазочастотные искажения недопустимы. Поэтому нормируется отклонение *группового времени передачи* (ГВП) от его значения на частоте 1900 Гц на одном транзитном участке длиной 2500 км (рис. 1.29).

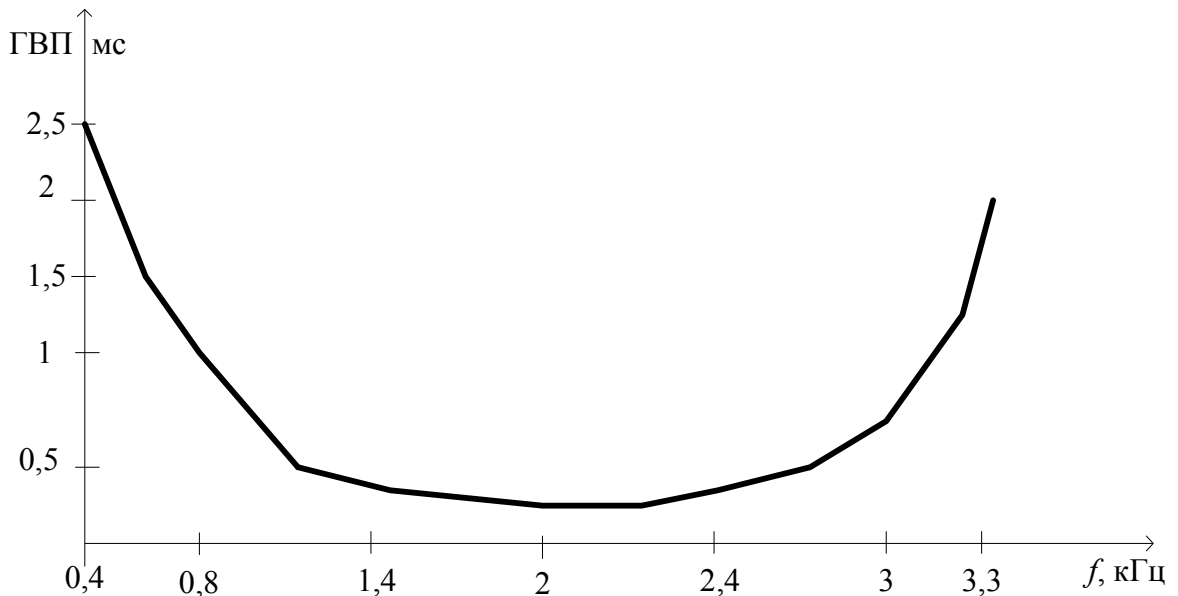


Рис. 1.29. Допустимые отклонения ГВП канала ТЧ

Коэффициент нелинейных искажений канала ТЧ на одном транзитном участке не должен превышать 1,5% (1% по третьей гармонике) при номинальном уровне передачи тока частотой 800 Гц. Амплитудная характеристика при этом нормируется следующим образом: остаточное затухание канала на одном транзитном участке должно оставаться постоянным с точностью 0,3 дБ при изменении уровня измерительного сигнала от минус 17,5 дБ до плюс 3,5 дБ в точке с нулевым измерительным уровнем на любой частоте в пределах 0,3...3,4 кГц. При повышении уровня измерительного сигнала до 8,7 и 20 дБ остаточное затухание должно уменьшиться не менее чем на 1,75 и 7,8 дБ соответственно.

Помехи в каналах ТЧ. На выходе канала ТЧ, кроме информационного сигнала, присутствуют помехи, которые определяются на приемном конце в точке с относительным уровнем минус 7 дБ. Средняя величина псофометрического (взвешенного) напряжения помех в канале в течение любого часа на одном переприемном участке длиной 2500 км не должна превышать 1,1 мВ псоф (10000 пВт псоф в точке относительного нулевого уровня).

1.2.10. Краткая характеристика систем передачи

Системы передачи для магистрального участка первичной сети

К-1920П. Позволяет организовать 1920 каналов ТЧ или 300 каналов ТЧ и канал телевизионного (ТВ) и звукового вещания (ЗВ). В первом случае линейный спектр формируется из 6 ТГ и 2 ВГ в полосе частот 312...8524 кГц. Во втором случае преобразуются 5 ВГ, которые совместно с каналами ТВ и ЗВ занимают полосу частот 273...8491 кГц. Дальность действия 12500 км, максимальная длина переприемного участка по ТЧ 1500 км. В линейном тракте используются ОУП и НУП. Питание НУП осуществляется дистанционно. Между двумя ОУП может размещаться до 40 НУП. Длина усилительного участка $6 \pm 0,15$ км.

К-3600. Позволяет организовать 360 каналов ТЧ или 1800 каналов ТЧ, а также канал ТВ и ЗВ. Линейный спектр 812...17596 кГц. Дальность действия

12500 км. В линейном тракте используются ОУП и НУП. Питание НУП осуществляется дистанционно. Между двумя ОУП может размещаться до 61 НУП. Длина усилительного участка $3 \pm 0,15$ км.

К-10800 и К-5400. Линейный спектр 4..60 МГц. Небольшая длина усилительного участка, равная 1,5 км, обусловила высокую стоимость канала километра, получаемого с помощью К-10800. К-5400 имеет линейный спектр 4..32 МГц, за счет чего длина усилительного участка у данной системы равна $3 \pm 0,15$ км. Это позволяет использовать систему передачи К-5400 для реконструкции магистралей, оборудованных К-1920П и К-3600.

На магистральном участке первичной сети также используются системы передачи VLT-1920, ВК-960. Распределительная система К-1020Р образует с системой К-3600 единый комплекс и предназначена для распределения каналов по промежуточным пунктам основной магистрали.

Системы передачи для зонного участка первичной сети

К-300. Предназначена для работы по коаксиальному кабелю МКТ-4 с четырьмя парами. Организуется два линейных тракта общей емкостью 600 каналов ТЧ. Линейный спектр формируется из 5 ВГ в полосе частот 60...1300 кГц. Дальность действия системы составляет 12500 км, что позволяет использовать ее при небольшой потребности в каналах на магистральном участке первичной сети.

К-120 и К-420. Используются однокоаксиальные кабели, поэтому линейный тракт организован по двухполосной схеме. В прямом направлении передается спектр 60...552 кГц, в обратном – 812...1304 кГц. Система К-420 разработана для модернизации участков зонной сети, оборудованных К-120. Прирост канальной емкости составляет 300 каналов ТЧ.

К-60П и К-1020С. Используются симметричные кабели с различным числом пар (четверок). Система К-60П широко распространена на сетях связи. Линейный спектр составляет 12...252 кГц и формируется путем преобразования одной стандартной ВГ. Значительное число линий передачи магистральной сети организовано с применением симметричного кабеля и системы К-60П. С целью увеличения канальной емкости при использовании существующих симметричных линий передачи была разработана система К-1020С. Линейный спектр образуется из двух ВГ и трех ТГ и занимает полосу частот 312...4636 кГц.

Системы передачи для местного участка первичной сети

Системы передачи местной сети работают по симметричным кабелям и воздушным линиям связи. Требования, предъявляемые к системам городского и сельского участков сети, существенно различаются. Городские системы передачи предназначены для организации большого числа каналов на сравнительно малые расстояния, в то время как сельские – для организации малого числа каналов на сравнительно большие расстояния.

КАМА. Позволяет организовать 30 каналов ТЧ. Используются симметричные кабели разных типов. Связь организуется на сравнительно небольшое расстояние – максимальная дальность связи не превышает 80 км при наличии в

линейном тракте шести НУП. Если протяженность линии передачи не превышает 15 км, система КАМА работает без применения промежуточных усилительных станций.

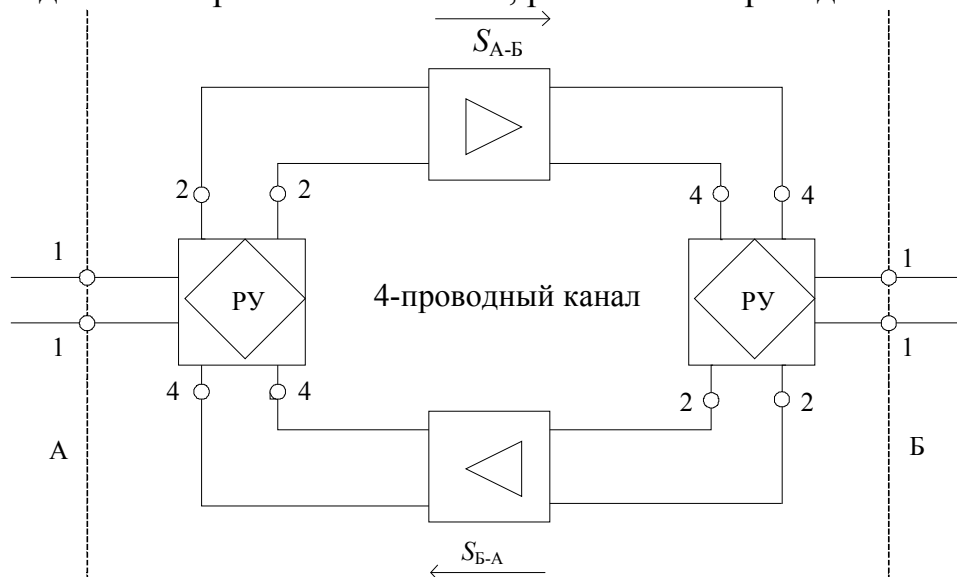
КНК-6Т и КНК-12Т. Предназначены для организации соединительных линий между сельскими АТС. Используются одночетверочные симметричные кабели. Максимальная длина связи составляет 105 и 120 км в зависимости от диаметра жил используемого кабеля.

В-3-3 и В-12-3. Предназначены для работы по ВЛС. Удельный вес на сельском и даже зоном участках первичной сети еще длительное время остается значительным. Максимальная частота линейного спектра не превышает 150 кГц.

АВУ – аппаратура абонентского высокочастотного уплотнения. Позволяет организовать на абонентской линии один дополнительный канал. Осуществляется преобразование на несущей 28 кГц при передаче от абонента к станции и на несущей 64 кГц в обратном направлении.

1.3. Контрольные вопросы по модулю 1

1. Какой тип модуляции используется при формировании канальных сигналов аналоговых систем передачи с частотным разделением каналов? Объясните, почему используется именно этот тип модуляции?
2. Объясните, с какой целью используют метод многократного преобразования частоты при формировании группового сигнала аналоговой системы передачи с частотным разделением каналов?
3. Что такое защитный интервал и для чего его используют при формировании группового сигнала аналоговой системы передачи с частотным разделением каналов?
4. Перечислите стандартные групповые сигналы аналоговых систем передачи с частотным разделением каналов и объясните принципы формирования стандартных групповых сигналов.
5. Какие функции выполняет генераторное оборудование аналоговой системы передачи с частотным разделением каналов?
6. С какой целью в групповой сигнал линейного тракта аналоговой системы передачи с частотным разделением каналов вводятся контрольные частоты?
7. Какие методы используются для двухсторонней передачи сигналов аналоговых систем передачи с частотным разделением каналов?
8. Какие функции выполняет развязывающее устройство в оборудовании линейного тракта аналоговых систем передачи?
9. Покажите на рисунке, между какими точками двунаправленного канала производится измерение остаточного, рабочего и переходного затуханий.



10. Объясните, что такое псофометрический фильтр, и с какой целью его используют в тракте передачи канала ТЧ?
11. Перечислите основные параметры канала ТЧ.
12. С какой целью выполняется измерение группового времени передачи для канала ТЧ?

2. Цифровые системы передачи плезиохронной цифровой иерархии

2.1. Особенности построения цифровых систем передачи

Основной тенденцией развития телекоммуникаций во всем мире является *цифровизация* сетей связи, предусматривающая построение сети на базе цифровых методов передачи и коммутации. Это объясняется следующими существенными преимуществами цифровых методов передачи перед аналоговыми.

Высокая помехоустойчивость. Представление информации в цифровой форме позволяет осуществлять регенерацию (восстановление) этих символов при передаче их по линии связи, что резко снижает влияние помех и искажений на качество передачи информации.

Слабая зависимость качества передачи от длины линии связи. В пределах каждого регенерационного участка искажения передаваемых сигналов оказываются ничтожными. Длина регенерационного участка и оборудование регенератора при передаче сигналов на большие расстояния остаются практически такими же, как и в случае передачи на малые расстояния. Так, при увеличении длины линии в 100 раз для сохранения неизменным качества передачи информации достаточно уменьшить длину регенерационного участка лишь на несколько процентов.

Стабильность параметров каналов цифровых систем передачи (ЦСП). Стабильность и идентичность параметров каналов (остаточного затухания, частотной и амплитудной характеристик и др.) определяются в основном устройствами обработки сигналов в аналоговой форме. Поскольку такие устройства составляют незначительную часть оборудования ЦСП, стабильность параметров каналов в таких системах значительно выше, чем в аналоговых. Этому также способствует отсутствие в ЦСП влияния загрузки системы на параметры отдельных каналов.

Эффективность использования пропускной способности каналов для передачи дискретных сигналов. При вводе дискретных сигналов непосредственно в групповой тракт ЦСП скорость их передачи может приближаться к скорости передачи группового сигнала. Если, например, при этом будут использоваться временные позиции, соответствующие только одному каналу ТЧ, то скорость передачи будет близка к 64 кбит/с, в то время как в аналоговых системах она обычно не превышает 33,6 кбит/с.

Возможность построения цифровой сети связи. Цифровые системы передачи в сочетании с цифровыми системами коммутации являются основой цифровой сети связи, в которой передача, транзит и коммутация сигналов осуществляются в цифровой форме. При этом параметры каналов практически не зависят от структуры сети, что обеспечивает возможность построения гибкой разветвленной сети, обладающей высокими надежностными и качественными показателями.

Высокие технико-экономические показатели. Передача и коммутация сигналов в цифровой форме позволяют реализовывать оборудование на единых аппаратных платформах. Это позволяет резко снижать трудоемкость изготовления оборудования, значительно снижать его стоимость, потребляемую энер-

гию и габариты. Кроме того, существенно упрощается эксплуатация систем и повышается их надежность.

Требования к ЦСП определены в рекомендациях МСЭ–Т серии G.

2.2. Основной цифровой канал

2.2.1. Дискретизация и квантование

В системах передачи с ВРК используются цифровые сигналы, представляющие собой ту или иную импульсную кодовую последовательность, т.е. это система для передачи цифровых данных.

Для преобразования аналогового сигнала в цифровой используются операции дискретизации, квантования, кодирования.

Дискретизация осуществляется на основе теоремы Котельникова. Для сигналов ТЧ с полосой $0,3 \dots 3,4$ кГц + $0,9$ кГц (защитный интервал), т.е. $f_b = 4$ кГц. Тактовая частота дискретизации $f_T = 2f_b = 8$ кГц. Каждый отсчёт передаётся 8 битами, следовательно, сигнал ТЧ можно передавать со скоростью $f_T \times 8 \text{ бит} = 8000 \times 8 = 64$ кбит/с. Это и есть скорость передачи одного канала ТЧ.

Отсчёты передаются в виде восьмиразрядных двоичных чисел, получаемых при квантовании отсчётов. Т.к. квантование имеет конечное число уровней, то очевидно, что квантованный сигнал не является точным. Разница между истинным значением отсчёта и его квантованным значением – это шум квантования. Значение шума квантования зависит от количества уровней квантования, скорости изменения сигнала и от способа выбора шага квантования.

Обозначим величину i -ого шага квантования через δ_i . Если значение входного сигнала $U_{вх}$ удовлетворяет условию $U_i - \delta_i/2 \leq U_{вх} \leq U_i + \delta_i/2$, то сигналу присваивается значение i -ого уровня квантования $U_{кви}$.

Амплитудная характеристика квантующего устройства содержит две основные зоны: квантования и ограничения (рис. 2.1). Зону квантования составляет диапазон $-U_{огр} \leq U_{вх} \leq U_{огр}$. В случае $|U_{вх}| > |U_{огр}|$ происходит ограничение максимальных мгновенных значений сигнала и на выходе квантователя формируется отсчёт с амплитудой, равной $U_{огр}$. При этом возникают шумы ограничения, мощность которых значительно больше мощности шумов квантования. Поэтому необходимо применять специальные меры, предотвращающие перегрузку квантователя.

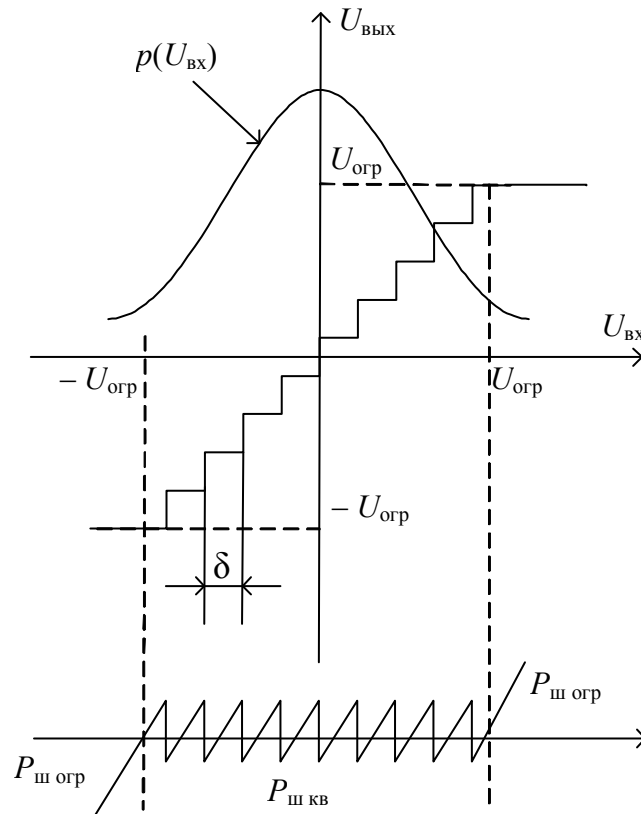


Рис. 2.1. Амплитудная характеристика квантователя при равномерном квантовании

Пусть плотность распределения мгновенных значений отсчётов входного сигнала $p(U_{\text{вх}})$.

Мощность шума ограничения определяется выражением

$$P_{\text{ш огр}} = \int_{-\infty}^{-U_{\text{огр}}} p(U_{\text{вх}})(U_{\text{огр}} + U_{\text{вх}})^2 dU_{\text{вх}} + \int_{U_{\text{огр}}}^{\infty} p(U_{\text{вх}})(U_{\text{огр}} - U_{\text{вх}})^2 dU_{\text{вх}}.$$

Величина шума ограничения при заданном $U_{\text{огр}}$ зависит от выбора уровня передачи и всегда может быть сделана достаточно малой. Поэтому основными являются искажения квантования.

Мощность шума квантования определяется выражением

$$P_{\text{ш кв}} = \int_{-U_{\text{огр}}}^{U_{\text{огр}}} p(U_{\text{вх}})(U_{\text{кв}} - U_{\text{вх}})^2 dU_{\text{вх}}.$$

При достаточно большом числе уровней квантования M (малый шаг квантования) можно считать, что в пределах i -го шага $p(U_{\text{вх}})$ равномерна (постоянна) с шириной δ и высотой $p_i(U_{\text{вх}})$. Тогда выражение для мощности шума квантования можно привести к виду

$$P_{\text{ш кв}} = \sum_i^M p_i \frac{\delta_i^2}{12},$$

где p_i – вероятность попадания сигнала в зону i -го шага квантования.

В простейшем случае при равномерном шаге квантования, когда все шаги δ_i одинаковы, а полная вероятность $\sum p_i = 1$, получим $P_{\text{ш кв}} = \frac{\delta^2}{12}$. Таким обра-

зом, мощность шума квантования зависит лишь от шага квантования и не зависит от уровня сигнала.

Основной недостаток равномерного квантования заключается в следующем. Поскольку мощность шумов квантования не зависит от величины сигнала, защищённость от шумов квантования, определяемая как $A_{з\text{ кв}} = 10 \lg P_c / P_{ш\text{ кв}} = p_c - p_{ш\text{ кв}}$, оказывается небольшой для сигналов с малыми уровнями (слабых сигналов) и возрастает при увеличении уровня сигнала. Для того, чтобы выполнить требования к защищённости $A_{з\text{ кв тр}}$, необходимо уменьшить шаг квантования, т.е. увеличить число разрешённых уровней. При уменьшении δ в 2 раза мощность шумов квантования уменьшается в 4 раза, а защищённость возрастает. При $U_{вх} > U_{огр}$ $p_c > p_{ш\text{ кв}}$ защищённость от шумов резко падает за счёт попадания сигнала в зону ограничения.

Число уровней квантования однозначно связано с разрядностью кода m , необходимой для кодирования квантованных АИМ отсчётов. При использовании двоичных кодов $N_{кв} = 2^m$. Большое число разрядов в коде при равномерном квантовании приводит к усложнению аппаратуры и неоправданному увеличению тактовой частоты. Устранить указанный существенный недостаток можно, осуществляя *неравномерное квантование*, которое используется в современных ЦСП. Сущность неравномерного квантования заключается в следующем. Для слабых сигналов шаг квантования выбирается минимальным и постепенно увеличивается, достигая максимальных значений для сильных сигналов. На рис. 2.2 приведена амплитудная характеристика квантователя при неравномерном квантовании. При этом для слабых сигналов $P_{ш\text{ кв}}$ уменьшается, а для сильных – возрастает, что приводит к увеличению $A_{з\text{ кв}}$ для слабых сигналов и снижению $A_{з\text{ кв}}$ – для сильных, которые имели большой запас по помехозащищённости. В результате удаётся снизить разрядность кода, обеспечив при этом выполнение требований к защищённости от шумов квантования в широком динамическом диапазоне сигнала.

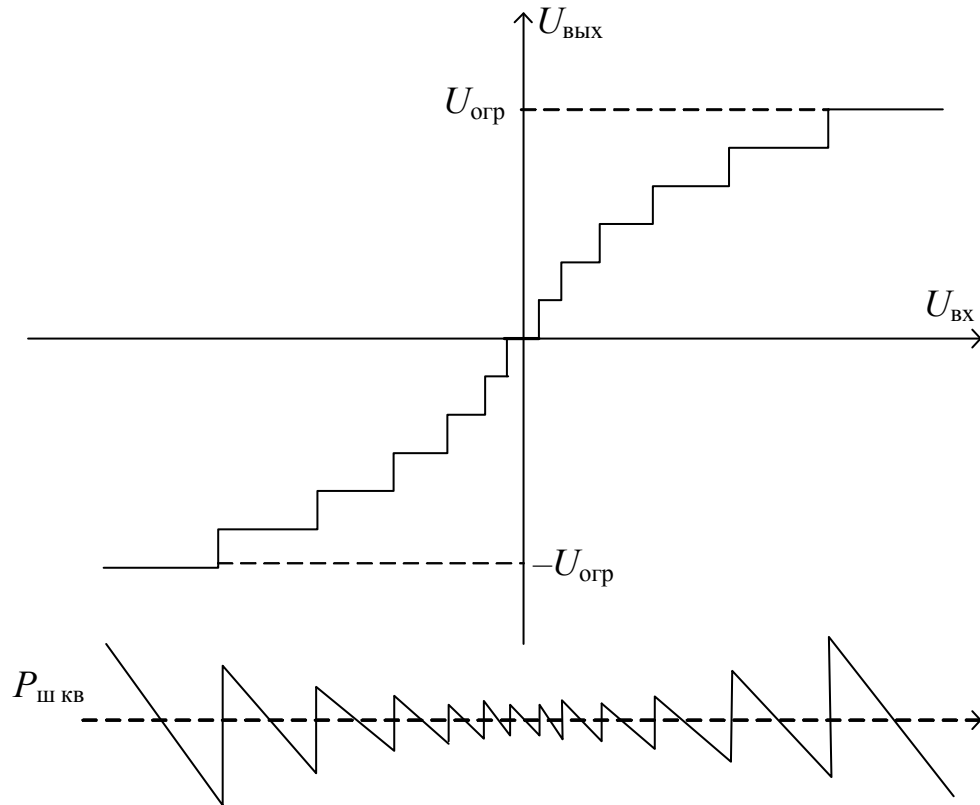


Рис. 2.2. Амплитудная характеристика квантователя при неравномерном квантовании

При заданном динамическом диапазоне сигнала величина шага δ однозначно определяет необходимое число уровней квантования $M = \frac{D}{\delta}$.

2.2.2. А- и μ -законы квантования

Помехозащищенность в телефонном канале для обеспечения высокого качества связи должна быть $A_3 = P_s/P_{ш} = 32,5$ дБ. При постоянстве помехозащищенности шаг квантования определяется мгновенными значениями сигнала $\delta_i = u_{вх} \sqrt{12 \cdot 10^{-0,05 A_3}}$.

Для улучшения ситуации на практике используют методы нелинейного двоичного кодирования (нелинейная кодификация). Эти методы основаны на принципах компандерного расширения динамического диапазона сигнала. Входной сигнал сжимается с помощью *компрессора* до уровня, приемлемого для передачи по данному каналу связи, а на выходе (приёмной стороне) канала сигнал с помощью *экспандера* вновь восстанавливается. При этом слабые сигналы остаются почти без изменения, а сигналы большого уровня «поджимаются». Тем самым быстрота нарастания/убывания сигналов малого и большого уровней как бы сравниваются, и тогда число уровней становится почти одинаковым. Наиболее хорошо подходят для компандирования/экспандирования законы типа $\exp(x)$ и $\ln(x)$ соответственно.

Наиболее широко используются стандартизованные законы (для симметричного двухполярного входного сигнала) [1].

А-закон:

$$y = \operatorname{sgn}(x)[z(x)/(1+\ln A)],$$

где $A = 87,6$, $x = u_{\text{вх}}/U_{\text{огр}}$, $z = A \cdot |x|$ для $0 \leq x \leq 1/A$ и $z = 1 + \ln |x|$ для $(1/A) \leq x \leq 1$.

Этот закон используется в европейских системах ИКМ.

Для А-закона минимальный шаг квантования $2/4096 = 1/2048$, точнее $\delta_i \approx \frac{dx}{dy} \Big|_{x=x_i} \approx \frac{2}{M}$.

μ-закон – используется в американских системах ИКМ (D1 с $\mu = 100$ и D2 с $\mu = 255$).

$$y = \operatorname{sgn}(x)[\ln(1+\mu|x|)/\ln(1+\mu)].$$

Для μ-закона минимальный шаг квантования $2 / 8159$.

Иногда эти законы записывают так:

$$U_{\text{вых}} = U_{\text{огр}} \cdot \operatorname{sgn}(U_{\text{вх}}) \frac{\ln\left(\frac{\mu |U_{\text{вх}}|}{U_{\text{огр}}} + 1\right)}{\ln(1 + \mu)},$$

$$U_{\text{вых}} = \begin{cases} \frac{AU_{\text{вх}}/U_{\text{огр}}}{1 + \ln A}, & 0 < |x| < \frac{1}{A} \\ \frac{1 + \ln(AU_{\text{вх}}/U_{\text{огр}})}{1 + \ln A}, & \frac{1}{A} < |x| < 1 \end{cases}.$$

Введение нелинейного квантования позволяет при той же помехозащищённости уменьшить в 1,5 раза число необходимых разрядов (используют по 8 разрядов) по сравнению с линейным законом, а значит в 1,5 раза снижается полоса необходимых частот.

Для малых уровней сигнала $|x| < 1/A$ квантование носит равномерный характер с шагом $\delta = \frac{2(1 + \ln A)}{AM}$ и мощность шума постоянна (т.к. шаг равномерный). Для сигналов $|x| > 1/A$ квантование логарифмическое и $P_{\text{ш}}$ пропорциональна $P_{\text{с}}$.

Отметим, что отношение $P_{\text{с}}/P_{\text{ш}}$ для А-закона носит более равномерный характер в пределах динамического диапазона сигнала, чем при μ-законе.

На практике характеристики А- или μ-законов выполнить чисто логарифмически сложно. Поэтому их выполняют в виде линейно-ломаных кривых, составленных из сегментов для положительных и отрицательных значений сигнала (рис.2.3). Это существенно упрощает техническую реализацию компрессора и экспандера. Вершины сегментов совпадают с логарифмической кривой, а по вертикали все приращения Δu кривой одинаковы. В μ-законе используют 15 сегментов (8 для положительного сигнала и 8 для отрицательного сигнала). Если первые (от нуля) сегменты для положительного и отрицательного сигнала имеют одинаковый наклон, то они будут как бы одним «длинным» сегментом и тогда получается 15 сегментов. Для А-закона компрессирования по 8 сегментов для положительного и отрицательного сигнала, из которых возле нуля по два сегмента каждой полярности общие. В результате получается 13 сегментов. Ес-

ли U_{\max} сигнала принять за 1, то первый сегмент занимает по оси x $1/128$, следующий $1/64$, затем $1/16$, $1/4$, $1/2$.

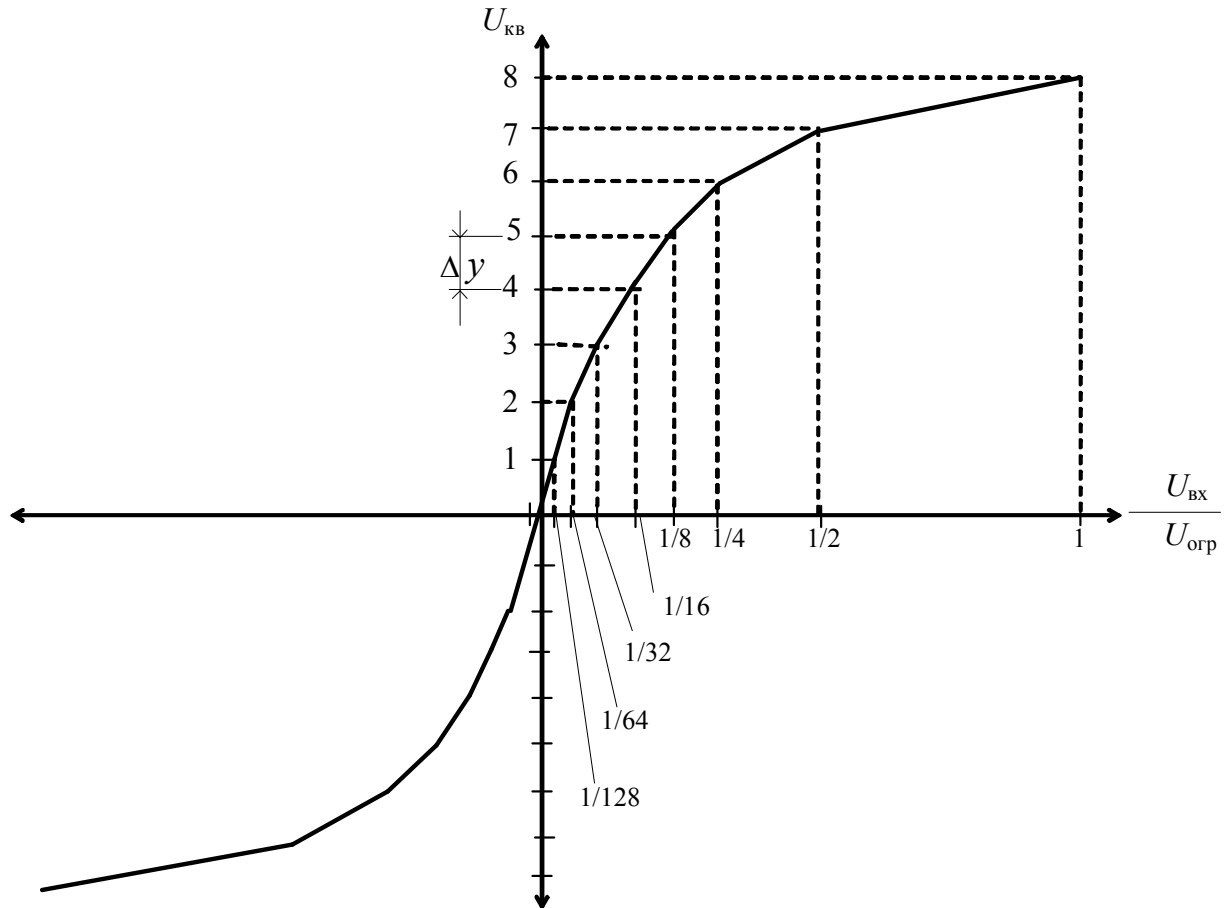


Рис. 2.3. Характеристика μ -закона

Для слабых сигналов выигрыш от компандирования для μ -закона $20 \lg \left[\frac{\mu}{1+\mu} \right] \approx 30 \text{дБ}$ ($\mu = 255$), для А-закона $20 \lg \left[\frac{A}{1+A} \right] \approx 24 \text{дБ}$.

Характеристики А-закона и μ -закона стандартизированы МСЭ–Т в рекомендации G.711. В международной связи используется μ -закон. В Европе и России – А-закон.

Для упрощения реализации кодера сегментные промежутки, наклон сегментов, внутрисегментные промежутки (кроме 0–1 сегмента) находятся в соотношениях, кратных 2. В разных сегментах число уровней квантования различно, но в пределах каждого сегмента – одинаково. Основные параметры характеристики компрессии по А-закону приведены в таблице.

№ сегмента	Вид кодовой комбинации (P XYZ ABCD)	Относительный интервал изменения входного сигнала	Значение шага квантования относительно $U_{\text{орг}}$
0	P 000 ABCD	$0 \div 1/128$	$1/2048$
1	P 001 ABCD	$1/128 \div 1/64$	$1/2048$
2	P 010 ABCD	$1/64 \div 1/32$	$1/1024$
3	P 011 ABCD	$1/32 \div 1/16$	$1/512$
4	P 100 ABCD	$1/16 \div 1/8$	$1/256$

5	P 101 ABCD	$1/8 \div 1/4$	$1/128$
6	P 110 ABCD	$1/4 \div 1/2$	$1/64$
7	P 111 ABCD	$1/2 \div 1$	$1/32$

Кодовая комбинация и есть код квантованного сигнала $P\ XYZ\ ABCD$, где $P=1$ – для положительного сигнала, $P=0$ – для отрицательного сигнала, XYZ – код номера сегмента, $ABCD$ – цифры, обозначающие номер шага квантования внутри сегмента, т.е. натуральный двоичный код номера шага.

В итоге на передачу одного отсчёта используется 8 разрядов.

В ЦСП используют и линейное преобразование. Но при этом нужно большее число разрядов. Используют 12 разрядов. Однако для снижения скорости передачи приходится осуществлять преобразование 12-разрядного кода в 8-разрядный.

Следует отметить, что в процессе кодирования возникают дополнительные погрешности за счет температурных влияний, конечной разрядности и стабильности опорных источников квантователя и т.п., т.е. инструментальные погрешности, которые могут быть до 50% от общей мощности искажений в ЦСП.

Нелинейный кодер взвешивающего типа

Нелинейным кодированием называется кодирование неравномерно квантованного сигнала (рис. 2.4).

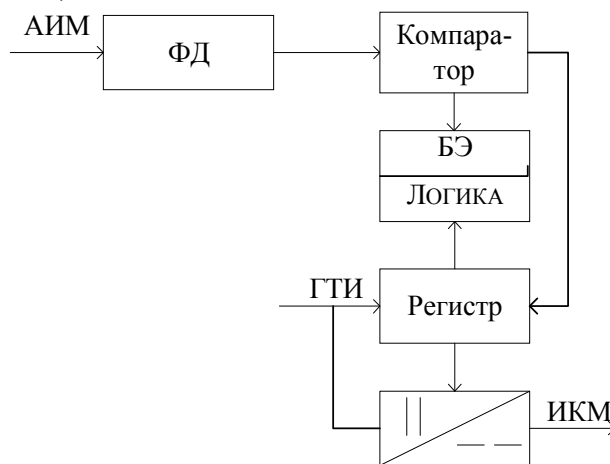


Рис. 2.4. Нелинейный кодер взвешивающего типа

ФД – формирователь дискрета, поддерживает постоянный уровень входного сигнала на период кодирования, компаратор сравнивает этот уровень с эталонным. БЭ – блок эталонных напряжений. Логика отвечает за переключение эталонных блоков напряжений.

Структура кодовой комбинации, формируемой на выходе кодера, имеет вид $PXYZABCD$, где P – знаковый символ (1 – для положительных сигналов, 0 – для отрицательных); XYZ – символы кода номера сегмента N_c ; $ABCD$ – символы кода номера шага внутри сегмента $N_{ш}$.

Кодирование осуществляется в течение восьми тактов, в каждом из которых формируется один из символов кодовой комбинации. При этом можно выделить три этапа:

1. Формирование знакового символа P (такт 1).
2. Формирование кода номера сегмента XYZ (такты 2–4).
3. Формирование кода номера шага внутри сегмента $ABCD$ (такты 5–8).

В первом такте определяется знак поступившего на вход кодера очередного отсчёта. Если отсчёт положительный, то формируется $P=1$, в противном случае формируется $P=0$.

На втором такте управляющая логическая схема с помощью БЭ обеспечивает подачу на вход компаратора эталонного сигнала. Если амплитуда отсчёта больше эталонного значения, то отсчёт попадает в один из четырёх старших сегментов ($N_c = 4 \dots 7$), формируется очередной символ $X=1$, который по обратной связи попадает на вход регистра. Если же амплитуда отсчёта меньше, то отсчёт попадает в один из четырёх младших сегментов ($N_c = 0 \dots 3$) и формируется символ $X=0$, который по обратной связи также поступает на вход регистра.

В третьем такте формируется третий символ комбинации Y . В зависимости от значения предыдущего символа X уточняется номер сегмента, в который попадает кодируемый отсчёт. Если $X=1$, то на вход компаратора подаётся эталонное напряжение, соответствующее нижней границе шестого сегмента. Если амплитуда отсчёта больше эталонного значения, то отсчёт попадает в один из двух старших сегментов ($N_c = 6, 7$), формируется очередной символ $Y=1$, который по цепи обратной связи поступает на вход регистра. Если же амплитуда отсчёта меньше, то отсчёт попадает в четвёртый или пятый сегмент и формируется символ $Y=0$. Если $X=0$, то на вход компаратора подаётся эталонное значение напряжения, соответствующее нижней границе второго сегмента. Если амплитуда отсчёта больше эталонного значения, то отсчёт попадает во второй и третий сегменты, формируется очередной символ $Y=1$. Если же амплитуда отсчёта меньше, то отсчёт попадает в один из двух младших сегментов и формируется символ $Y=0$.

В четвёртом такте кодирования формируется символ Z . В зависимости от значений предыдущих символов X, Y окончательно устанавливается номер сегмента, соответствующего данному отсчёту.

В результате после четырёх тактов кодирования сформируются четыре символа комбинации $PXYZ$ и к компаратору подключится одно из восьми эталонных напряжений, соответствующих нижней границе сегмента, в который попадает кодируемый отсчёт.

В оставшихся четырёх тактах последовательно формируются символы $ABCD$ кодовой комбинации, значение которых зависит от номера шага квантования внутри сегмента, соответствующего амплитуде кодируемого отсчёта. Поскольку внутри любого сегмента осуществляется равномерное квантование, то процесс кодирования реализуется, как и в линейных кодерах взвешивающего типа, с помощью последовательного включения эталонных напряжений, соответствующих данному сегменту.

Способ преобразования 12-разрядных кодовых комбинаций линейного кода в 8-разрядные комбинации нелинейного кода показан в таблице.

№ сегмента	Код	
	12-разрядный линейный	8-разрядный нелинейный XYZ
0	P 0 0 0 0 0 0 0 A B C D	P 0 0 0 A B C D
1	P 0 0 0 0 0 0 1 A B C D	P 0 0 1 A B C D
2	P 0 0 0 0 0 1 A B C D x	P 0 1 0 A B C D
3	P 0 0 0 0 1 A B C D x x	P 0 1 1 A B C D
4	P 0 0 0 1 A B C D x x x	P 1 0 0 A B C D
5	P 0 0 1 A B C D x x x x	P 1 0 1 A B C D
6	P 0 1 A B C D x x x x x	P 1 1 0 A B C D
7	P 1 A B C D x x x x x x	P 1 1 1 A B C D

Первый разряд (P) остаётся без изменений и несёт информацию о полярности сигнала. Значение символов XYZ, определяющих номер сегмента N_c , соответствует числу нулей (l) в 12-разрядной комбинации между символом P и символами ABCD (фактически символы XYZ представляют собой инверсированный натуральный трёхразрядный двоичный код величины l). После формирования символов XYZ в 8-разрядном коде символы ABCD переписываются без изменений, а все остальные символы 12-разрядной комбинации отбрасываются вне зависимости от их значения, определяя ошибку квантования.

2.2.3. Характеристики канала Е0

Основные характеристики канала ТЧ, передаваемого по ЦСП, аналогичны характеристикам канала ТЧ, передаваемого по аналоговым системам передачи. Однако стандартные каналы ТЧ, организованные с помощью *цифровых и оптических* систем передачи, являются более высококачественными. Поэтому ряд характеристик цифровых каналов ТЧ имеют следующие отличия.

Нормы на амплитудно-частотные искажения заданы МСЭ–Т в виде шаблона (рис. 2.5). Если сравнить допустимые отклонения остаточных затуханий цифровых и аналоговых каналов ТЧ (см. рис. 1.28), можно отметить, что нормы для цифровых каналов более жесткие. То же можно сказать и о фазочастотных искажениях (рис. 2.6).

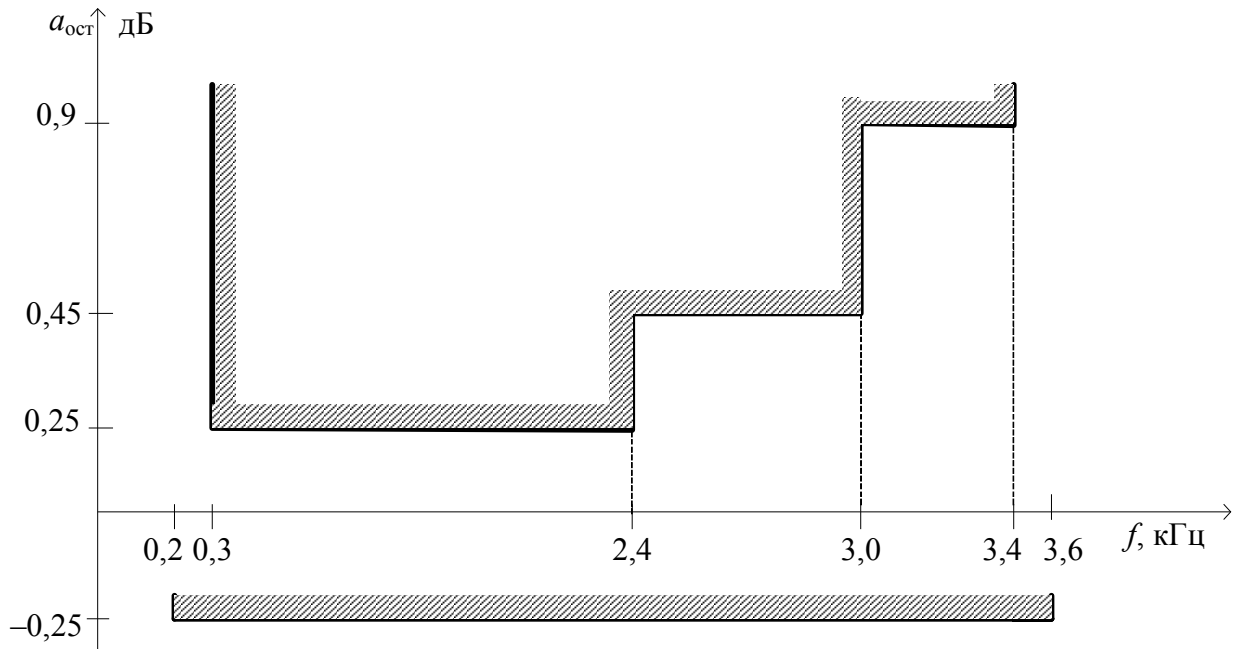


Рис. 2.5. Шаблон отклонений остаточного затухания цифрового канала ТЧ

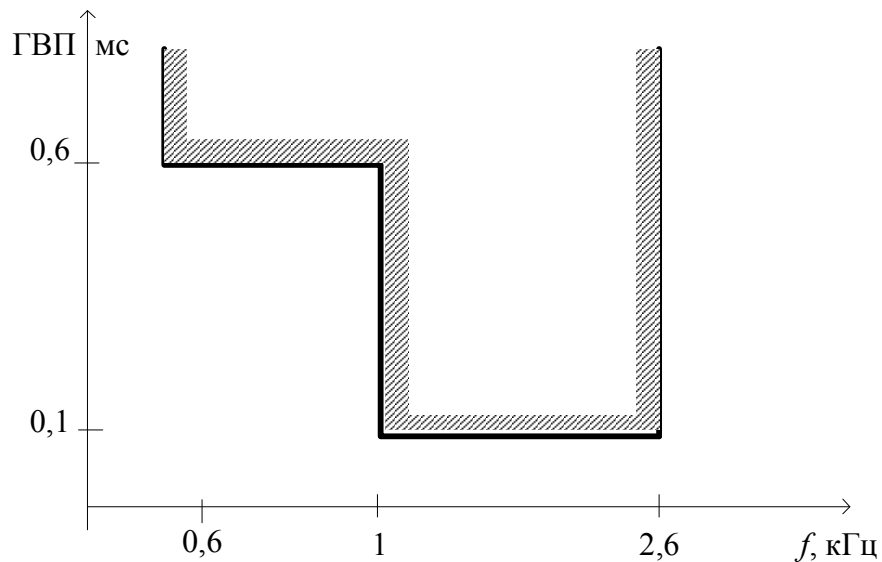


Рис. 2.6. Шаблон на допустимую неравномерность ГВП цифрового канала ТЧ

Для цифровых каналов ТЧ вводится дополнительная характеристика, которая оценивает шумы квантования. Эта характеристика задается в виде зависимости отношения сигнал-шум (ОСШ) от уровня сигнала (рис. 2.7).

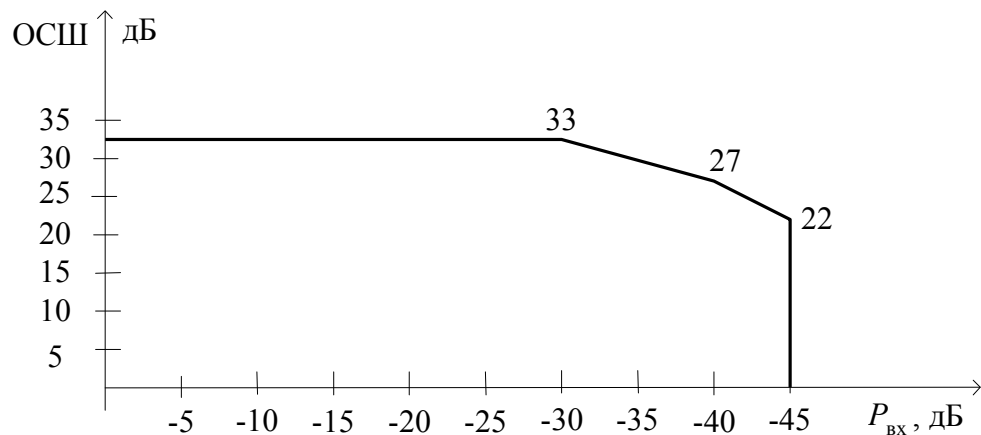


Рис. 2.7. Зависимость отношения сигнал/шум квантования от уровня сигнала

2.3. Плездохронная цифровая иерархия

2.3.1. Иерархии цифровых систем передачи

Структура первичной сети предопределяет объединение и разделение потоков передаваемой информации, поэтому используемые на ней системы передачи строятся по *иерархическому принципу*. Применительно к цифровым системам этот принцип заключается в том, что число каналов ЦСП, соответствующее данной ступени иерархии, больше числа каналов ЦСП предыдущей ступени в целое число раз.

Цифровая система передачи, соответствующая первой ступени иерархии, называется первичной; в этой ЦСП осуществляется прямое преобразование относительно небольшого числа первичных сигналов в первичный цифровой поток. Системы передачи второй ступени иерархии объединяют определенное число первичных потоков во вторичный цифровой поток и т.д.

В рекомендациях ИТУ-Т представлено два типа иерархий ЦСП: плездохронная цифровая иерархия (ПЦИ) и синхронная цифровая иерархия (СЦИ). Первичным сигналом для *всех* типов ЦСП является цифровой поток со скоростью передачи 64 Кбит/с, называемый основным цифровым каналом (ОЦК). Для объединения сигналов ОЦК в групповые высокоскоростные цифровые сигналы используется рассмотренный ранее принцип *временного разделения каналов*.

Появившаяся исторически первой плездохронная цифровая иерархия имеет *европейскую, североамериканскую и японскую* разновидности.

Уровень иерархии	Европа		Северная Америка		Япония	
	Скорость Мбит/с	Коэфф. мультиплекс.	Скорость Мбит/с	Коэфф. мультиплекс.	Скорость Мбит/с	Коэфф. мультиплекс.
0	0,064	–	0,064	–	0,064	–
1	2,048	30	1,544	24	1,544	24
2	8,448	4	6,312	4	6,312	4
3	34,368	4	44,736	7	32,064	5
4	139,264	4	–	–	97,728	3

Для цифровых потоков ПЦИ применяют соответствующие обозначения. Для североамериканской и японской ПЦИ применяется обозначение Т (иногда DS), для европейской ПЦИ – Е. Цифровые потоки первого уровня обозначаются соответственно Т1 и Е1, второго – Т2 и Е2 и т.д. В рекомендации ИТУ-Т G.703 от 2001 г. была введена следующая система обозначений потоков ПЦИ:

Скорость Мбит/с	Поток
0,064	Е0
1,544	Е11
2,048	Е12
6,312	Е21
8,448	Е22
32,064	—

34,368	E31
44,736	E32
139,264	E4

К использованию на сетях связи РФ принята европейская ПЦИ. Далее будут рассмотрены основные принципы европейской ПЦИ.

Скорости цифровых потоков одной и той же ступени ПЦИ, но образуемых ЦСП, расположенными на различных станциях сети, могут несколько отличаться друг от друга в пределах допустимой нестабильности частот задающих генераторов. Именно поэтому рассматриваемая иерархия ЦСП называется плезиохронной. Наличие нестабильности задающих генераторов требует принятия специальных мер при объединении потоков в поток более высокой ступени иерархии, что заметно усложняет эксплуатацию первичной сети связи в целом и снижает ее качественные показатели.

Принцип объединения и разделения цифровых потоков ПЦИ показан на рис. 2.8. Очевидно, что оконечные станции должны иметь только половину показанного оборудования. При выделении низкоскоростного потока (например со скоростью 2 Мбит/с, как показано на рис. 2.8) на промежуточной станции последняя должна иметь все оборудование.

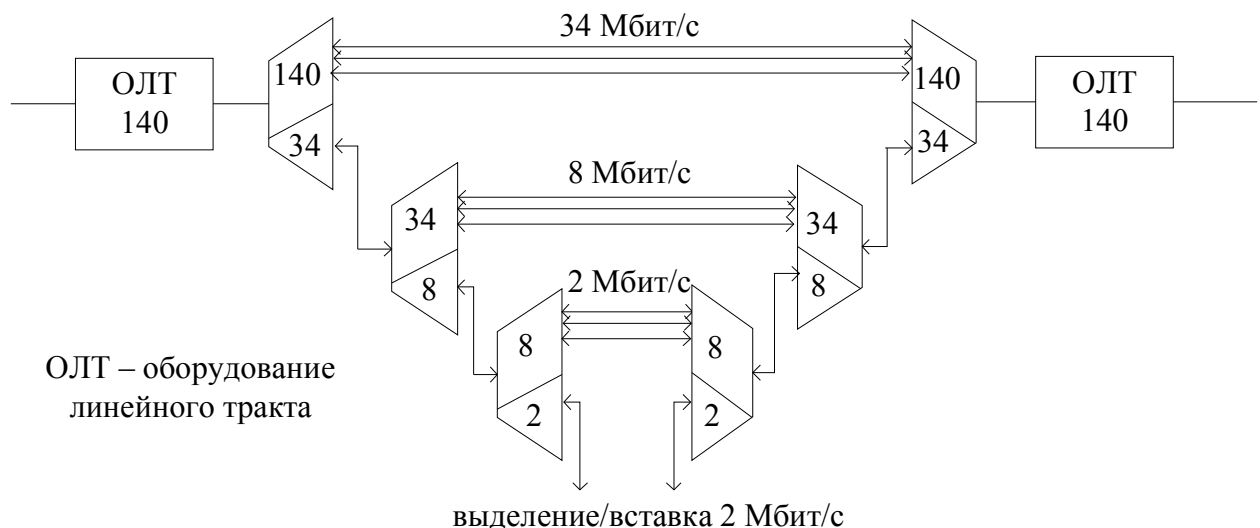


Рис. 2.8. Схема объединения цифровых потоков ПЦИ

На сети связи РФ эксплуатируются ЦСП ПЦИ отечественного и зарубежного производства. Отечественные системы носят название ЦСП с ИКМ (цифровые системы передачи с импульсно-кодовой модуляцией). Вместо уровня иерархии в обозначении системы указывается число информационных ОЦК данной системы. Так, ЦСП первого уровня иерархии обозначается ИКМ-30, второго – ИКМ-120 и т.д.

2.3.2. Основные принципы синхронизации

В плезиохронных ЦСП используется принцип временного разделения каналов, поэтому правильное восстановление исходных сигналов на приеме возможно только при синхронной и синфазной работе генераторного оборудования (ГО) на передающей и приемной станциях. Для нормальной работы плезиохронных ЦСП должны быть обеспечены следующие виды синхронизации:

Тактовая синхронизация обеспечивает равенство скоростей обработки цифровых сигналов в линейных и станционных регенераторах, кодеках и других устройствах ЦСП, осуществляющих обработку сигнала с тактовой частотой F_T .

Существует несколько вариантов тактовой синхронизации:

1) *Сонаправленный интерфейс*: по отдельным линиям ведётся дополнительная передача тактовых сигналов (рис. 2.9);

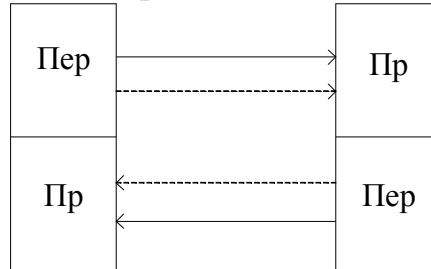
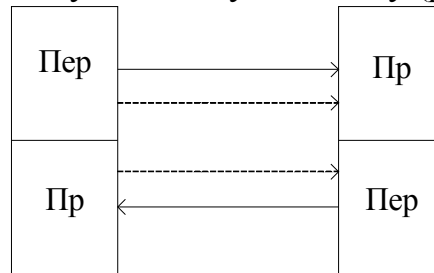


Рис. 2.9. Тактовая синхронизация посредством сонаправленного интерфейса

2) *Противонаправленный интерфейс*: один блок (контролирующий) задает другому (подчиненному) рабочую тактовую частоту (рис. 2.10);



контролирующий блок подчинённый блок

Рис. 2.10. Тактовая синхронизация посредством противонаправленного интерфейса

3) *Интерфейс с централизованным задатчиком (задающим генератором)*: задающий генератор выполняет тактирование всех узлов оборудования (рис. 2.11);

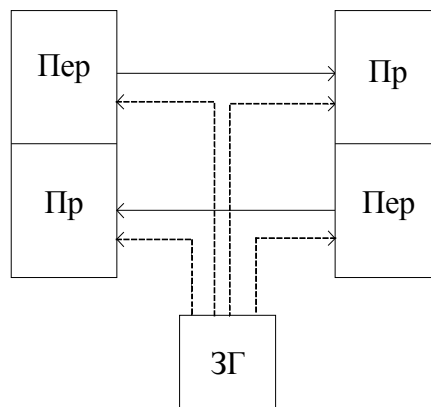


Рис. 2.11. Тактовая синхронизация посредством интерфейса с ЗГ

Цикловая синхронизация обеспечивает правильное разделение и декодирование кодовых групп цифрового сигнала и распределение декодированных отсчетов по соответствующим каналам в приемной части аппаратуры.

Цикловая синхронизация осуществляется следующим образом. На передающей станции в состав группового цифрового сигнала в начале цикла вво-

дится цифровой синхросигнал (СС). На приемной станции устанавливается приемник синхросигнала (ПрСС), который выделяет цикловой синхросигнал из группового цифрового сигнала и тем самым определяет начало цикла передачи. Цикловой синхросигнал должен обладать определенными отличительными признаками, в качестве которых используется заранее определенная и неизменная структура синхросигнала (например 0011011 в ЦСП ИКМ-30).

К системе цикловой синхронизации предъявляются следующие требования:

- время вхождения в синхронизм при первоначальном включении аппаратуры и время восстановления синхронизма при его нарушении должно быть минимально возможным;
- приемник синхросигнала должен обладать высокой помехоустойчивостью, т.е. иметь защиту от установления ложного синхронизма и от ложного выхода из синхронизма;
- число символов синхросигнала и частота повторения должны быть минимально возможными.

Эти требования носят противоречивый характер, поэтому приходится принимать компромиссные решения.

Время восстановления синхронизма должно быть минимальным (обычно не более нескольких миллисекунд), т.к. помимо того, что сбой синхронизма приводит к потере связи, т.е. к ухудшению качества передачи, возможны нарушения работы служебных каналов, что может, например, привести к разъединению абонентов. Сокращение времени восстановления синхронизма, в частности, может быть достигнуто за счет увеличения числа символов синхросигнала и частоты его повторения, но это неизбежно приведет либо к сокращению информационной части цикла передачи, либо к увеличению скорости передачи цифрового группового сигнала. Чаще всего используется многоуровневый синхросигнал, все символы которого передаются в виде единой синхрогруппы (сосредоточенный синхросигнал).

Кодовая группа синхросигнала должна отличаться от других кодовых групп цифрового потока. Наиболее удачные кодовые группы для синхросигнала удаётся получить на основе понятия критических точек. Критическая точка – это точки повторяемости одинаковых чередований логического «0» и «1». Например, если кодовая группа имеет d символов, то:

- группа $\underbrace{0111\dots1}_d|011\dots1|$ имеет одну критическую точку – это последняя «1» перед новым «0»;
- группа $\underbrace{111\dots1}_d$ имеет d критических точек;
- группа 0101...01 имеет $d/2$ критических точек;
- группа 0011011 имеет одну критическую точку.

Если во всём цикле примерно <500 тактовых интервалов (позиций), то выгоднее применять коды СС с малым количеством критических точек. При большом количестве позиций в цикле выгоднее использовать кодовую группу синхросигнала с большим числом критических точек (вплоть до d штук). При этом поиск синхросигнала ведётся от цикла к циклу, поэтому при потере син-

хросигнала их ищут в течение нескольких циклов (от 1 до 100 в зависимости от кода синхросигнала и количества позиций в цикле). За это время может неправильно считываться информация.

Когда речь идет о помехоустойчивости приемника синхросигнала, имеется в виду защита как от установления ложного синхронизма, так и от ложного выхода из состояния синхронизма. Это обеспечивает наибольшее среднее время между сбоями синхронизации и может быть достигнуто за счет принятия того или иного решения после анализа ситуации в течение некоторого периода времени, и, следовательно, приведет к возрастанию времени восстановления синхронизма.

Рассмотрим принципы работы ПСС со скользящим поиском, который выполняет следующие основные функции: установление синхронизма после включения системы в работу; контроль за синхронным состоянием системы в процессе работы; обнаружение сбоя синхронизма; восстановление состояния синхронизма после каждого сбоя.

Основными узлами ПСС являются опознаватель, анализатор и решающее устройство (рис. 2.12).

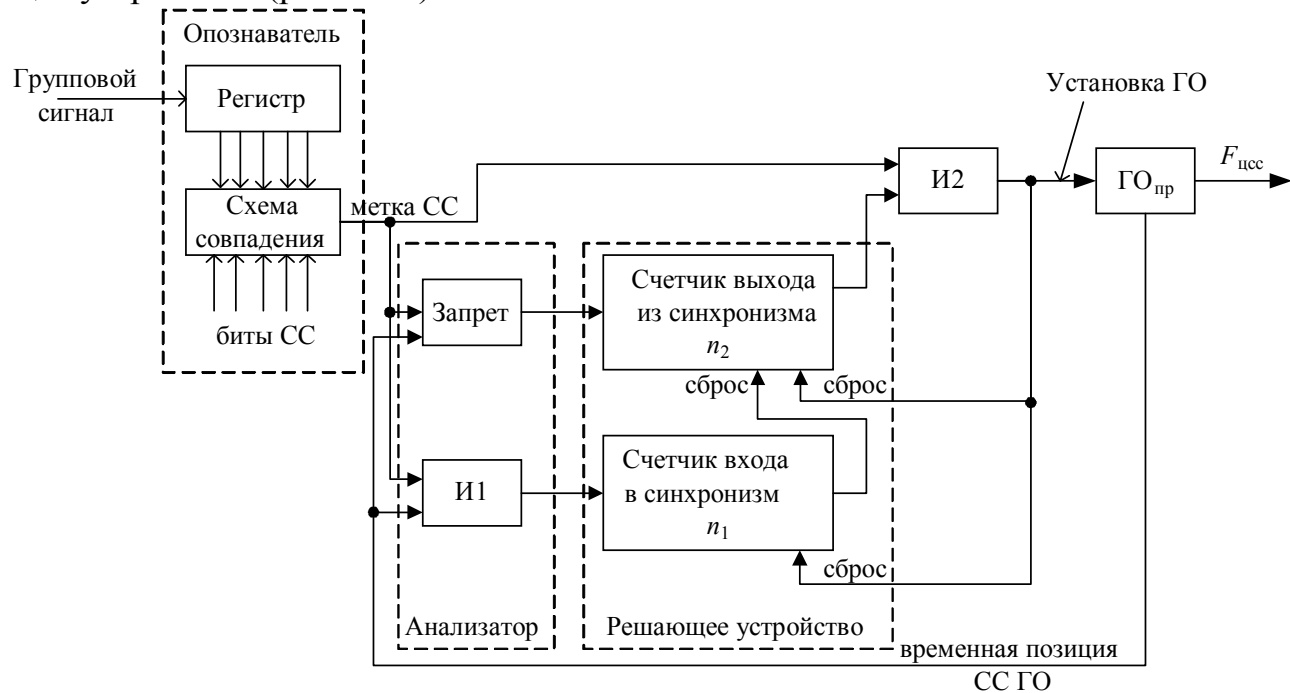


Рис. 2.12. Структурная схема приемника синхросигнала

Опознаватель содержит регистр сдвига, число разрядов в котором совпадает с числом символов в синхросигнале, и схему совпадения, сравнивающую биты синхросигнала СС с выходными данными регистра. Как только в регистре сдвига, на вход которого поступает групповой цифровой сигнал, оказывается записанной кодовая комбинация, совпадающая по структуре с принятой структурой синхросигнала, на выходе опознавателя появляется импульс (метка СС).

Анализатор с помощью контрольного сигнала (временная позиция СС ГО), поступающего от ГО_{пр}, проверяет соответствие момента появления импульса на выходе опознавателя ожидаемому моменту появления синхросигнала, т.е. осуществляется проверка по периоду следования и времени появления синхросигнала.

Появление импульса на выходе схемы запрета означает отсутствие синхросигнала (сигнала с выхода схемы совпадения) в момент поступления контрольного импульса от $\Gamma O_{\text{пр}}$, а появление импульса на выходе схемы И1 означает совпадение по времени синхросигнала и контрольного сигнала от $\Gamma O_{\text{пр}}$.

Решающее устройство оценивает выходные сигналы анализатора по определенному критерию, принимает решение о наличии или отсутствии синхронизма и управляет работой $\Gamma O_{\text{пр}}$ в процессе вхождения в синхронизм. Решающее устройство содержит накопитель по выходу из синхронизма и накопитель по входу в синхронизм, представляющие собой двоичные счетчики со сбросом (счетчик по входу в синхронизм n_1 и счетчик выхода из синхронизма n_2).

Накопитель по входу в синхронизм, вход которого соединен с выходом схемы И1, обеспечивает защиту ПрСС от ложного вхождения в синхронизм в режиме поиска синхросигнала, когда на вход опознавателя поступают случайные комбинации цифрового группового сигнала, совпадающие по структуре с синхросигналом. Обычно емкость накопителя по входу в синхронизм n_1 составляет 2–3 разряда.

Накопитель по выходу из синхронизма, вход которого соединен с выходом схемы запрета анализатора, обеспечивает защиту от ложного выхода из состояния синхронизма, когда из-за ошибок в линейном тракте или по другим причинам происходит кратковременное изменение структуры синхросигнала. Обычно емкость накопителя по выходу из синхронизма n_2 составляет 4–6 разрядов.

Рассмотрим работу приемника синхросигнала. Если система находится в режиме синхронизма, то накопитель по входу в синхронизм будет заполнен, поскольку на выходе схемы И1 регулярно появляются импульсы, подтверждающие совпадение моментов поступления импульсов с выхода опознавателя и контрольных импульсов от $\Gamma O_{\text{пр}}$. Накопитель по выходу из синхронизма опустошается. Импульсы на выходе опознавателя, соответствующие случайным комбинациям со структурой, аналогичной структуре синхросигнала, не влияют на работу ПрСС, т.к. не совпадают по времени с контрольными импульсами от $\Gamma O_{\text{пр}}$.

Если, например, в результате ошибок в одном из циклов будет искажен синхросигнал, на выходе опознавателя в нужный момент импульс не появится, в результате чего с выхода схемы запрета в накопитель по выходу из синхронизма поступит импульс. Однако схема остается в прежнем состоянии, поддерживая ранее установленное состояние синхронизма. Только в том случае, если будут искажены n_2 синхросигналов подряд, т.е. когда полностью заполнится накопитель по выходу из синхронизма, будет принято решение о выходе системы из состояния синхронизма. При этом если накопитель по входу в синхронизм будет заполнен раньше накопителя по выходу из синхронизма, то последний будет сбрасываться в исходное нулевое положение. Таким образом, обеспечивается защита от ложного выхода из синхронизма при кратковременных искажениях синхросигнала.

При длительном нарушении синхронизма накопитель по выходу из синхронизма оказывается заполненным и принимается решение о действительном выходе системы из состояния синхронизма. Начинается поиск нового состояния синхронизма. В этом случае первый же импульс от опознавателя через от-

крытый элемент И2 переводит $\Gamma O_{\text{пр}}$ и накопитель по входу в синхронизм в исходное нулевое состояние, а накопитель по выходу из синхронизма – в состояние, соответствующее $(n_2 - 1)$ -му импульсу, т.е. уменьшает его содержимое на 1. Если в следующем цикле моменты появления импульса на выходе опознавателя и импульса от $\Gamma O_{\text{пр}}$ не совпадают (это означает, что синхрогруппа оказалась ложной), то вновь заполняется накопитель по выходу из синхронизма, открывается схема И2 и очередной импульс от опознавателя вновь устанавливает $\Gamma O_{\text{пр}}$ и накопители в указанное ранее состояние. Таким образом, обеспечивается защита от ложного установления синхронизма. Этот процесс продолжается до тех пор, пока на выходе опознавателя не появляется импульс, соответствующий истинному синхросигналу. В этом случае через n_1 циклов заполняется накопитель по входу в синхронизм, сбрасывается в нулевое состояние накопитель по входу в синхронизм, сбрасывается в нулевое состояние накопитель по выходу из синхронизма, схема И2 закрывается, т.е. устанавливается новое состояние синхронизма.

Из анализа работы ПрСС следует, что процесс восстановления синхронизма содержит три последовательно выполняемых этапа: обнаружение выхода из синхронизма, поиск синхросигнала и подтверждение нового состояния синхронизма. Соответственно, время восстановления синхронизма $t_{\text{в}} = t_{\text{н вых}} + t_{\text{п}} + t_{\text{н вх}}$, где $t_{\text{н вых}}$ – время заполнения накопителя по выходу из синхронизма; $t_{\text{п}}$ – время поиска синхросигнала; $t_{\text{н вх}}$ – время заполнения накопителя по входу в синхронизм.

Недостатки рассмотренного способа построения ПрСС заключаются в следующем.

Во-первых, поиск синхросигнала начинается только после окончания процесса заполнения накопителя по выходу из синхронизма, т.е. через $t_{\text{н вых}}$, что приводит к увеличению времени восстановления синхронизма $t_{\text{в}}$.

Во-вторых, емкости накопителей по входу в синхронизм и выводу из синхронизма (n_1 и n_2) фиксированы, что не позволяет добиваться оптимальных соотношений между временем восстановления синхронизма и помехоустойчивостью. Если вероятность ошибок в линейном тракте увеличивается (по сравнению с расчетной величиной), то время удержания состояния синхронизма оказывается меньше требуемого. Однако при уменьшении вероятности ошибки возникает запас по времени удержания синхронизма, что свидетельствует о необоснованном увеличении времени восстановления синхронизма.

Первый недостаток может быть устранен, если процессы накопления по выходу из синхронизма и поиска синхросигнала осуществлять параллельно. Для этого схему ПрСС, приведенную на рис. 2.12, необходимо дополнить схемой поиска синхросигнала, содержащей собственный анализатор и решающее устройство. Эта схема начинает работать при появлении первого же импульса на входе накопителя по выходу из синхронизма, т.е. не дожидаясь его заполнения, и осуществляет поиск нового состояния синхронизма. Генераторное оборудование будет сохранять предыдущее состояние до тех пор, пока не будет зафиксировано новое состояние синхронизма.

Второй недостаток может быть устранен, если емкости накопителей (n_1 и n_2) сделать величинами переменными, зависящими от вероятности ошибок в линейном тракте. При понижении вероятности ошибок уменьшается емкость

накопителя по выходу из синхронизма, а при увеличении вероятности ошибок уменьшается емкость накопителя по входу в синхронизм. Такие приемники синхросигнала называются адаптивными и широко применяются в высокоскоростных отечественных ЦСП.

Работа системы сверхцикловой синхронизации, как и работа системы цикловой синхронизации, основана на передаче сверхциклового синхросигнала (СЦС) в одном из циклов сверхцикла (обычно в ζ_0). Работа приемника сверхциклового синхросигнала практически не отличается от работы приемника циклового синхросигнала. При этом приемник сверхциклового синхросигнала работает в несколько облегченном режиме, т.к. установление сверхциклового синхронизма осуществляется после установления синхронизации по циклам, т.е. когда определены границы циклов.

Сверхцикловая синхронизация обеспечивает на приеме правильное распределение сигналов управления и взаимодействия (СУВ) по соответствующим телефонным каналам. СУВ представляют собой набор сигналов, управляющих работой АТС (набор номера, ответ, отбой, разъединение и пр.)

Работа системы *сверхцикловой синхронизации*, как и работа системы цикловой синхронизации, основана на передаче сверхциклового синхросигнала (СЦС) в одном из циклов сверхцикла. Работа приемника СЦС практически не отличается от работы приёмника циклового синхросигнала. При этом приёмник СЦС работает в несколько облегчённом режиме, т.к. установление сверхциклового синхронизма осуществляется после установления синхронизации по циклам, т.е. когда определены границы циклов.

Нарушение хотя бы одного из видов синхронизации приводит к потере связи по всем каналам ЦСП.

Организация тактовой синхронизации на сети

Система *тактовой синхронизации* включает в себя задающий генератор (ЗГ), входящий в состав ГО передающего оборудования оконечной станции (Пер) и вырабатывающий импульсную последовательность тактовой частоты F_T , и устройства выделения тактовой частоты (ВТЧ), устанавливаемые в том оборудовании, где осуществляется обработка сигнала с частотой F_T : в линейных регенераторах (ЛР) и приемном оборудовании (Пр) оконечной станции (рис. 2.13).

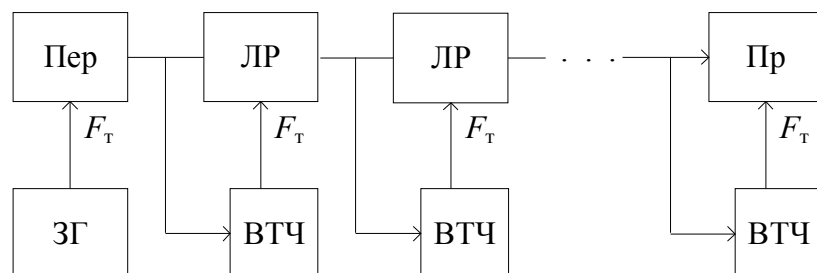


Рис. 2.13. Структурная схема тактовой синхронизации

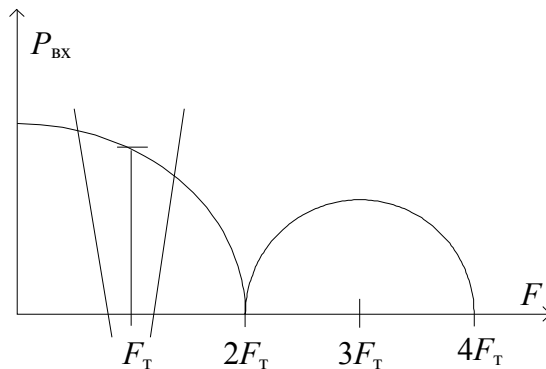


Рис. 2.14. Выделение тактовой частоты

Наиболее распространенным методом выделения тактовой частоты является метод пассивной фильтрации, который состоит в том, что из спектра группового цифрового сигнала с помощью ВТЧ, содержащего высокочастотные резонансные контуры, фильтры-выделители или избирательные усилители, выделяется тактовая частота (рис. 2.14). Этот способ характеризуется простотой реализации ВТЧ, но имеет существенный недостаток: стабильность выделения тактовой частоты зависит от стабильности параметров фильтра-выделителя и структуры цифрового сигнала (при появлении длинных серий нулей или кратковременных перерывов связи затрудняется процесс выделения тактовой частоты).

Перспективным для высокоскоростных ЦСП, но более сложным является способ тактовой синхронизации с применением устройств автоподстройки частоты генератора тактовой частоты приемного оборудования (способ активной фильтрации).

Генераторное оборудование ЦСП

Все процессы обработки сигналов в ЦСП строго регламентированы по времени. Последовательность обработки сигнала в оборудовании ЦСП задается генераторным оборудованием.

ГО обеспечивает формирование и распределение всех импульсных последовательностей, управляющих процессами преобразования сигналов в ЦСП. В ГО передающей станции импульсные последовательности получают путем деления тактовой частоты высокостабильного задающего генератора ЗГ.

Обычно предусматриваются следующие режимы работы ГО: *внутренней синхронизации*, при котором осуществляется работа от высокостабильного автономного ЗГ (с относительной нестабильностью $10^{-5} \dots 10^{-6}$); *внешнего запуска*, при котором осуществляется работа внешнего ЗГ; *внешней синхронизации*, при котором осуществляется подстройка частоты ЗГ с помощью ФАПЧ, управляемой внешним сигналом.

Структура ГО приемной станции отличается тем, что тактовая частота подается не от ЗГ, а от ВТЧ, а установка ГО приема по циклу и сверхциклу осуществляется с помощью сигналов, поступающих от приемников синхросигналов.

2.3.3. Поток Е1. Структура потока Е1

Различают 3 типа потока Е1:

- *неструктурированный* (нет разделения на каналные интервалы, логическая структура не выделяется; поток данных со скоростью 2048Кбит/с); используется при передаче данных;
- *поток с цикловой структурой* (выделяются каналные интервалы, но сигналы управления и взаимодействия (СУВ) не передаются) – ИКМ-31;
- *поток со сверхцикловой структурой* (выделяют и цикловую, и сверхцикловую структуру) – ИКМ-30.

Рассмотрим структуру кадра передачи ЦСП ИКМ-30 (рис. 2.15). Структура потока Е1 определена в рекомендации ITU-T G.704. Данный поток называется первичным цифровым потоком и организуется объединением 30-ти информационных ОЦК [1].

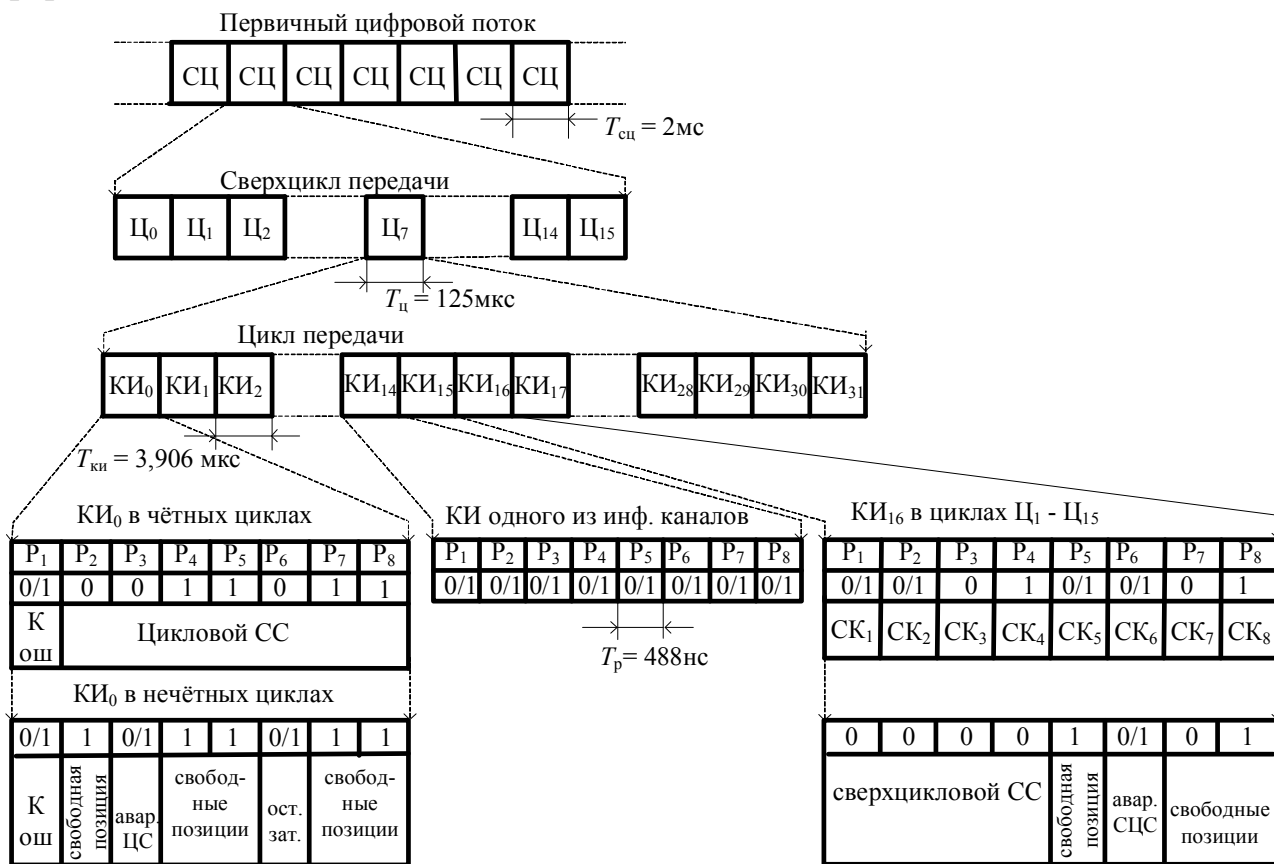


Рис. 2.15. Структура потока Е1

Линейный сигнал системы построен на основе сверхциклов, циклов, каналных и тактовых интервалов, как это показано на рис. 2.15 (обозначение 0/1 соответствует передаче в данном тактовом интервале случайного сигнала). Сверхцикл передачи (СЦ) соответствует минимальному интервалу времени, за который передаётся один отсчёт каждого из 30 сигнальных каналов (СК) и каналов передачи аварийной сигнализации (потери сверхцикловой или цикловой синхронизации). Длительность СЦ $T_{\text{сц}}=2\text{мс}$. Сверхцикл состоит из 16 циклов передачи (с Ц₀ по Ц₁₅). Длительность цикла $T_{\text{ц}}=125\text{мкс}$ и соответствует интервалу дискретизации канала ТЧ с частотой 8 кГц. Каждый цикл подразделяется

на 32 канальных интервала длительностью $T_{ки}=3,906$ мкс. Канальные интервалы КИ₁–КИ₁₅, КИ₁₇–КИ₃₁ отведены под передачу информационных сигналов. КИ₀ и КИ₁₆ – под передачу служебной информации. Каждый канальный интервал состоит из восьми интервалов разрядов (P₁–P₈) длительностью по $T_p=488$ нс. Половина разрядного интервала может быть занята прямоугольным импульсом длительностью $T_{и}=244$ нс при передаче в данном разряде единицы (при передаче нуля импульс в разрядном интервале отсутствует).

Интервалы КИ₀ в четных циклах предназначаются для передачи циклового синхросигнала (ЦСС), имеющего вид 0011011 и занимающего интервалы P₂–P₈. В интервале P₁ всех циклов передается информация контроля ошибок передачи (К. ош.). В нечетных циклах интервалы P₃ и P₆ КИ₀ используются для передачи информации о потере цикловой синхронизации (Авар. ЦС – LOF) и снижении остаточного затухания каналов до значения, при котором в них может возникнуть самовозбуждение (Ост. зат.). Интервалы P₄, P₅, P₇ и P₈ являются свободными, их занимают единичными сигналами для улучшения работы выделителей тактовой частоты. В интервале КИ₁₆ нулевого цикла (Ц₀) передается сверхциклового синхросигнал вида 0000 (P₁–P₄), а также сигнал о потере сверхциклового синхронизации (P₆ – Авар. СЦС – LOM). Остальные три разрядных интервала свободны. В канальном интервале КИ₁₆ остальных циклов (Ц₁–Ц₁₅) передаются сигналы служебных каналов СК₁ и СК₂, причем в Ц₁ передаются СК для 1-го и 16-го каналов ТЧ, в Ц₂ – для 2-го и 17-го и т.д. Интервалы P₃, P₄, P₆ и P₇ свободны.

С точки зрения передачи телефонный канал является 8-битным отсчётом. Полезная нагрузка – разговор двух абонентов. Кроме того, передаётся служебная информация (набор номера, отбой и т.п.) – сигналы управления и взаимодействия (СУВ). Для передачи таких сигналов достаточно повторения их 1 раз в 15 циклов, при этом каждый СУВ будет занимать 4 бита (СУВ для какого-то конкретного канала). Для этих целей был выбран канальный интервал №16 (КИ₁₆). В один канал помещаются СУВ для двух телефонных каналов. Т.к. всего 30 каналов, за один разговор используется два канала, то цикл нужно повторить 15 раз, следовательно, с Ц₁ по Ц₁₅ передаём всю информацию о СУВ. Таким образом, необходимо определить номер цикла. Для этих целей нулевой цикл содержит сверхциклового СС («0000» в 1-х четырёх байтах –MFAS). В 6-м бите передаётся потеря сверхцикла (LOM).

2.3.4. Контроль ошибок передачи

Контроль ошибок передачи в ЦСП реализуется математической обработкой передаваемой цифровой последовательности. На передающей стороне цифровую последовательность разбивают на отрезки длиной N (рис. 2.16). Каждая последовательность длиной N обрабатывается с помощью генератора кода. Результат математической обработки – кодовое слово, передается в следующей цифровой последовательности длины N . На приемной стороне последовательность длиной N также обрабатывается генератором кода. Кодовое слово, полученное в результате обработки генератором кода, сравнивается с кодовым словом, принятым в следующей последовательности длины N . Если кодовые слова отличаются, то генерируется сообщение об ошибке.

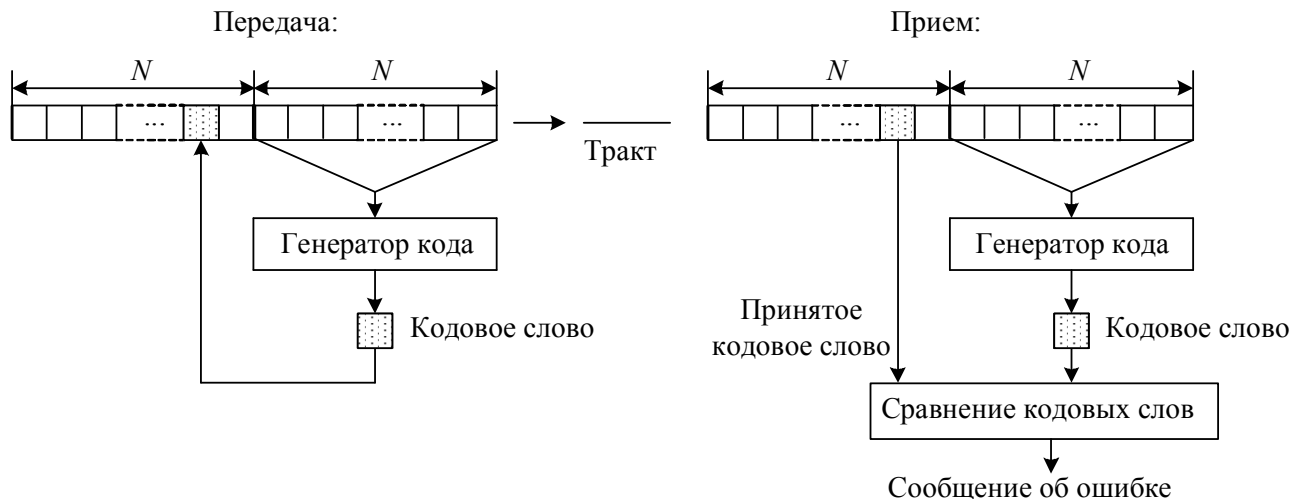


Рис. 2.16. Принцип контроля ошибок передачи ЦСП

Рассмотрим механизм контроля ошибок передачи потока E1. Для реализации контроля ошибок используется сверхцикловая структура потока E1. Каждый сверхцикл потока E1 может быть разбит на 2 подсверхцикла по 8 циклов каждый (рис. 2.17). Биты кодового слова вычисляются методом деления двоичной суммы содержимого 8 последовательных циклов (подсверхцикл) на тестовый полином x^4+x+1 (процедура CRC-4). Остаток от деления в виде 4-битового кодового слова (биты C1,C2,C3,C4) вставляется в следующий подсверхцикл для передачи в потоке E1. На приемной стороне содержимое подсверхцикла 1 делится на полином x^4+x+1 и полученный остаток от деления (вычисленные биты C1,C2,C3,C4) сравнивается с принятыми в подсверхцикле 2 битами C1,C2,C3,C4. Если в двух полученных суммах имеется расхождение, генерируется сигнал ошибки CRC-4.

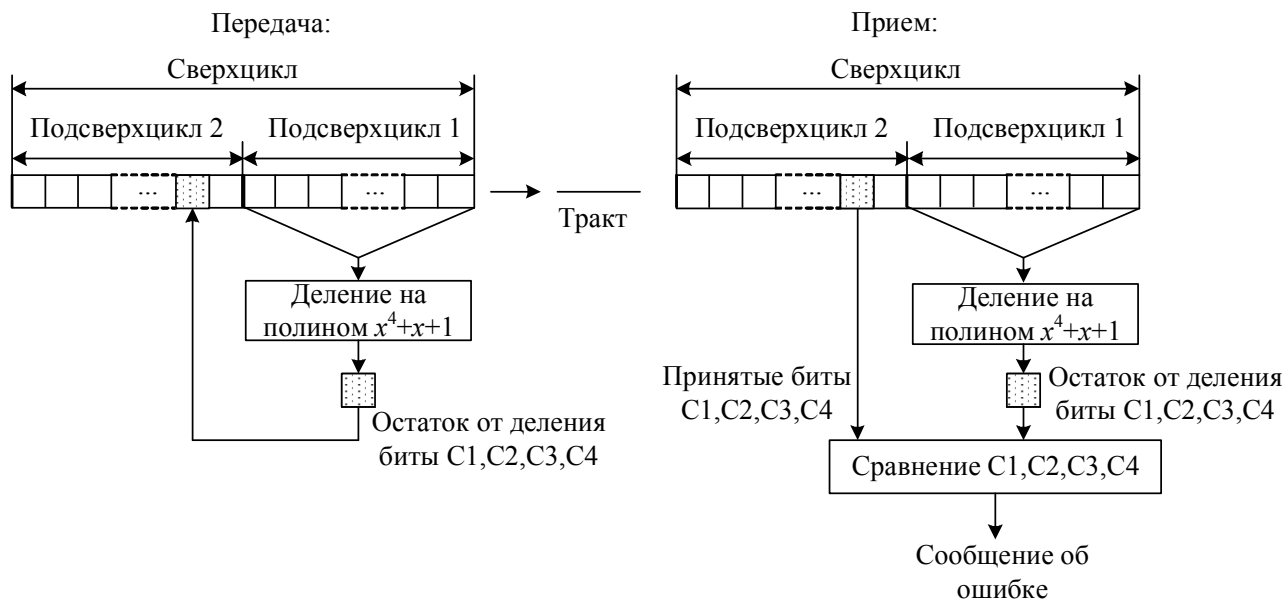


Рис. 2.17. Контроль ошибок передачи потока E1

Для передачи информации контроля ошибок передачи используется первый бит нулевого канального интервала (рис. 2.18). Таким образом, в подсверхцикле 1 передаются биты C1,C2,C3,C4 (остаток от деления подсверхцикла 2 предыдущего сверхцикла). В подсверхцикле 2 передаются биты C1,C2,C3,C4

(остаток от деления подсверхцикла 1 текущего сверхцикла). Биты E1 и E2 предназначены для передачи сообщений об ошибке со стороны приемника на сторону передатчика по первому и по второму подсверхциклу ($E1 = 1$, если ошибка обнаружена при контроле подсверхцикла 1, $E2 = 1$ – при контроле подсверхцикла 2). Для корректной работы системы в чётных циклах (кроме 14 и 16) вводится сверхцикловой синхросигнал CRC-4 (001011), который используется на приемной стороне для синхронизации по CRC.

	сверхцикл																
	подсверхцикл 1								*	подсверхцикл 2							
циклы	1	2	3	4	5	6	7	8	9	10	11	12	13	14	15	16	
1-й бит КИУ	C1	0	C2	0	C3	1	C4	0	C1	1	C2	1	C3	E1	C4	E2	

Рис. 2.18. Содержимое первого бита КИУ в различных подциклах

При использовании контроля ошибок CRC-4 необходимо учесть следующее:

- каждая ошибка CRC-4 не обязательно связана с ошибкой одного бита информации – несколько битовых ошибок в одном сверхцикле дадут только одну ошибку CRC-4 для блока.
- несколько битовых ошибок могут компенсировать друг друга в смысле значения суммы CRC-4.

Несмотря на эти недостатки, CRC-4 является удобным методом контроля ошибок в процессе сервисного мониторинга при работающем канале.

2.3.5. Структурная схема мультиплексора ИКМ-30

Рассмотрим типичную структурную схему передающей и приемной части аппаратуры ИКМ, предназначенной для передачи телефонных сигналов по кабельной линии связи (рис. 2.19). Речевые сигналы каждого из 30 абонентов через каналные фильтры нижних частот поступают на входы каналных амплитудно-импульсных модуляторов, при помощи которых непрерывный речевой сигнал преобразуется в последовательность его отсчетов (дискретизируется по времени). Управление работой модуляторов осуществляется с помощью импульсных последовательностей, вырабатываемых генераторным оборудованием передачи.

Выходы всех каналных модуляторов соединены параллельно и здесь формируется групповой АИМ-сигнал. В групповом АИМ-сигнале отсчеты каналных сигналов следуют поочередно: за отсчетом первого канала следует отсчет второго, за вторым – третьего и т.д. до отсчета последнего канала. Затем вновь следует отсчет первого канала и т.д. Таким образом, передача в системах ИКМ носит циклический характер, определяемый периодичностью следования отсчетов сигнала в каждом канале. Совокупность сигналов, передаваемых за один период частоты дискретизации, образует цикл передачи.

Компрессор мгновенного действия, на вход которого поступает групповой АИМ-сигнал, совместно с экспандером, включенным в приемный тракт, улучшает качество передачи слабых сигналов; выполняется сжатие динамического диапазона. С выхода компрессора групповой АИМ-сигнал поступает на вход кодирующего устройства (кодера), выполняющего функции квантования сигналов по уровню и кодирования квантованных сигналов. На выходе кодера поочередно формируются кодовые группы, соответствующие квантованным по уровню отсчетам сигнала каждого канала.

Сигналы управления и взаимодействия телефонных станций СУВ (набора номера, вызова, отбоя и т.д.) преобразуются в пакеты импульсов канальными передатчиками, последовательно управляемыми генераторным оборудованием. Выходы передатчиков СУВ всех каналов соединены параллельно.

Групповой импульсно-кодовый сигнал с выхода кодера и групповой сигнал управления и взаимодействия поступают в устройство объединения, куда также вводится сигнал цикловой синхронизации, формируемый передатчиком синхросигнала. Этот сигнал определяет начало цикла передачи и необходим для разделения каналов на приеме. Объединение сигналов производится по принципу временного уплотнения. С выхода устройства объединения цифровой сигнал поступает в стационарный регенератор передачи, осуществляющий нормализацию импульсов по форме, амплитуде, длительности и временному положению. Затем через устройство согласования (иногда называемое кодером линейного тракта) цифровой сигнал поступает в линейный тракт.

Все процессы обработки сигналов в аппаратуре с ИКМ выполняются в определенной последовательности и в строго регламентированные отрезки времени. Последовательность обработки сигналов на передающей станции задается генераторным оборудованием. В состав генераторного оборудования на передаче входят задающий генератор, делители частоты и распределители импульсов. Задающий кварцевый генератор вырабатывает колебания с частотой, равной частоте следования двоичных посылок в линии связи. Эта частота называется тактовой. Выходное напряжение задающего генератора подается на вход цепочки делителей частоты, осуществляющих деление в целое число раз и формирующих необходимую сетку частот управляющих импульсных последовательностей. Для получения импульсных последовательностей одинаковой частоты, но сдвинутых друг относительно друга во времени, обычно используют распределители импульсов, которые содержат элементы задержки и подключены к выходам делителей частоты.

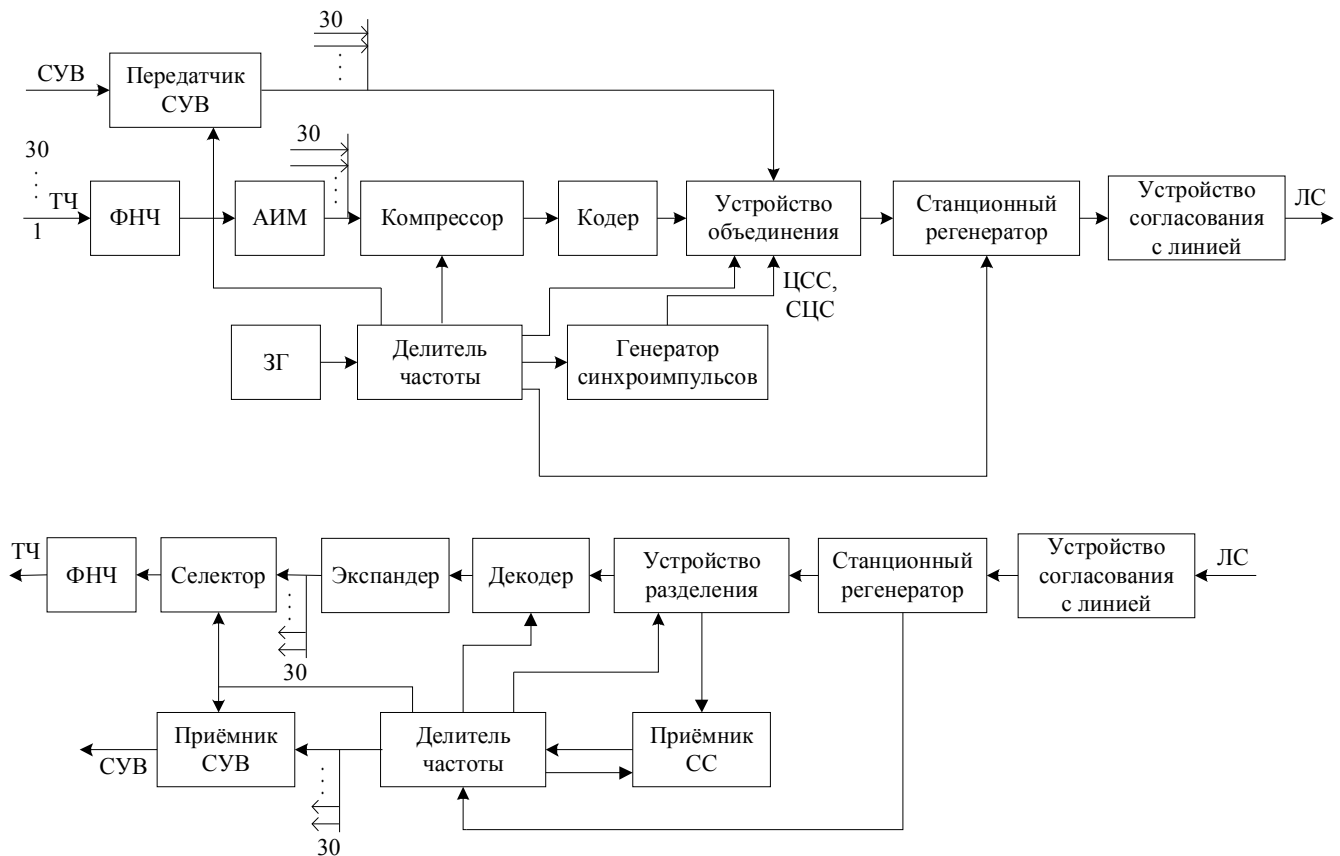


Рис. 2.19. Структурная схема мультиплексора ИКМ-30

При передаче по линии связи возникают искажения импульсно-кодowego сигнала: изменяется форма и длительность импульсов, уменьшается их амплитуда и нарушается период следования. Для устранения искажений в линию связи на определенном расстоянии друг от друга включают регенераторы, практически полностью восстанавливающие импульсно-кодовой сигнал.

На приемной стороне импульсно-кодовой сигнал поступает в устройство согласования (декодер линейного тракта), а затем – в станционный регенератор приема, восстанавливающий форму, амплитуду и длительность каждого импульса. В устройстве разделения групповые сигналы речевой информации, СУВ и цикловой синхронизации разделяются в пространстве и направляются в соответствующие приемники. Кодовые группы речевой информации в декодере преобразуются в квантованный АИМ-сигнал, который после экспандирования поступает на каналные временные селекторы, открывающиеся поочередно и пропускающие АИМ-сигналы, относящиеся только к данному каналу. Восстановление исходного непрерывного сигнала осуществляют фильтры нижних частот, выделяющие огибающую АИМ-сигналов. В приемниках СУВ осуществляется восстановление исходной формы служебных сигналов.

Управляет работой узлов приемной станции приемная часть генераторного оборудования. В качестве задающего колебания на приемной станции обычно используется гармоническое колебание тактовой частоты, выделяемое из спектра линейного сигнала узкополосным фильтром. По принципу работы и характеристикам формируемых последовательностей, а также по составу оборудования генераторное оборудование приема в основном не отличается от генераторного оборудования передачи.

Работа генераторного оборудования передачи и приема должна быть согласована по частоте и по времени с целью обеспечения правильного декодирования и распределения декодированной информации. Согласование работы передающей и приемной станции обеспечивается с помощью системы синхронизации. Синхронизация по тактовой частоте осуществляется в каждом из линейных регенераторов, а также на приемной станции. Этот тип синхронизации обеспечивает равенство скоростей обработки информации на передающей и приемной станции.

Поскольку в системах ИКМ передача носит циклический характер, причем число кодовых групп в цикле равно числу телефонных каналов в системе, то для правильного декодирования и распределения информации необходимо фиксировать начало и конец каждой кодовой группы и каждого цикла. Эту задачу выполняет система цикловой синхронизации, которая путем управления генераторным оборудованием приема устанавливает определенные временные соотношения в системе. В состоянии синхронизма начало процессов декодирования и распределения информации определяется моментами поступления цифрового синхросигнала на вход приемной станции.

2.3.6. Объединение цифровых потоков

Принятая структура построения ЦСП ПЦИ реализуется посредством объединения и разделения тем или иным способом типовых цифровых потоков. Сущность любого *способа объединения* заключается в том, что информация, содержащаяся в поступающих потоках, записывается в запоминающие устройства, а затем поочередно считывается в моменты, отводимые ей в объединенном потоке.

Различают объединение трех типов потоков: синфазно-синхронных, синхронных и асинхронных (плезиохронных).

В первом случае *совпадают* не только *скорости* объединяемых потоков, но и *начала их отсчетов*.

Во втором случае *скорости потоков совпадают*, но их *начала отсчетов произвольно смещены* друг относительно друга. Это заставляет вводить в объединенный поток специальный синхросигнал, указывающий порядок объединения. После синхросигнала передается информация первого объединяемого потока, затем – второго и т.д.

В наиболее общем случае объединения *асинхронных (плезиохронных)* потоков в объединенный поток помимо синхросигнала, указывающего порядок объединения, вводится служебная информация, обеспечивающая необходимое согласование скоростей объединяемых потоков. Очевидно, возможны два случая несоответствия скорости записи объединяемого потока и скорости считывания объединенного потока:

1) *Скорость считывания превышает скорость записи*. В этом случае применяется так называемый процесс положительного согласования скоростей (ПСС), представляющий собой вставку (стаффинг) дополнительного бита в объединяемый поток.

2) *Скорость считывания меньше скорости записи*. В этом случае применяется так называемый процесс отрицательного согласования скоростей (ОСС),

представляющий собой передачу отстающего информационного бита вместо одного из служебных.

Операции разделения потоков являются обратными операциям объединения: информация объединенного потока записывается в запоминающие устройства, соответствующие исходным потокам, затем считывается со скоростями, равными скоростям объединяемых потоков.

В большинстве случаев объединение потоков осуществляется *посимвольно* (побитно), т.е. считывание информации из запоминающих устройств при объединении происходит по разрядам: вначале считывается и передается разряд первого потока, затем – второго и т.д., после считывания разряда последнего из объединяемых потоков вновь считывается очередной разряд первого, т.е. цикл повторяется.

Возможно объединение и *по группам символов*. Например, в объединенном потоке можно вначале передать все символы, относящиеся к каналу или циклу передачи первого потока, затем – такую же группу символов второго и т.д. Объединение по группам символов требует увеличения объема памяти оперативных запоминающих устройств пропорционально числу объединяемых групп символов, что сдерживает распространение подобных методов объединения. Следует отметить, что системы ЦЦИ используют побайтное объединение (в объединённом потоке последовательно передаются байты – восьмиразрядные группы символов объединяемых потоков). Такой способ объединения определяется тем, что в этих ЦСП используется элементная база, общая с элементной базой быстродействующих ЭВМ, в которых обработка информации осуществляется побайтно.

Синхронное объединение потоков

При объединении синхронных, но не синфазных потоков приходится вводить специальный сигнал синхронизации, указывающий порядок размещения информации в общем потоке. Иными словами, поток должен содержать характерный сигнал, после которого идёт символ первого объединяемого потока, затем второго и т.д. С учётом возможности ошибок в процессе приёма этот сигнал необходимо периодически проверять. Помимо сигнала синхронизации в объединённый поток приходится вводить и другую служебную информацию. С учётом сказанного в действующих системах принято передавать два (или три) импульса (бита) служебной информации через несколько десятков импульсов (бит) информации каждого из объединяемых потоков. Это заставляет считывать и передавать записанную информацию несколько быстрее, чем происходит запись, чтобы успеть передать служебную информацию. Сказанное иллюстрирует рис. 2.20, в верхней части которого показана импульсная последовательность записи некоторого исходного потока, а в нижней – импульсная последовательность его считывания, имеющая период следования меньше в $(64+2)/64=33/32$ раза, что отвечает параметрам вторичной ЦСП типа ИКМ-120. В моменты прохождения служебной информации (импульсы А, В) импульсы считывания отсутствуют, таким образом, в последовательности импульсных сигналов (ИС) периодически осуществляется пропуск двух импульсов, называемый *временным сдвигом*. Этот сдвиг в данном случае имеет, очевидно, дли-

тельность τ_c , равную $\tau_{исх} \cdot 2 \cdot 32/33$. Функциональная схема оборудования синхронного объединения и разделения потоков имеет вид, показанный на рис. 2.21.

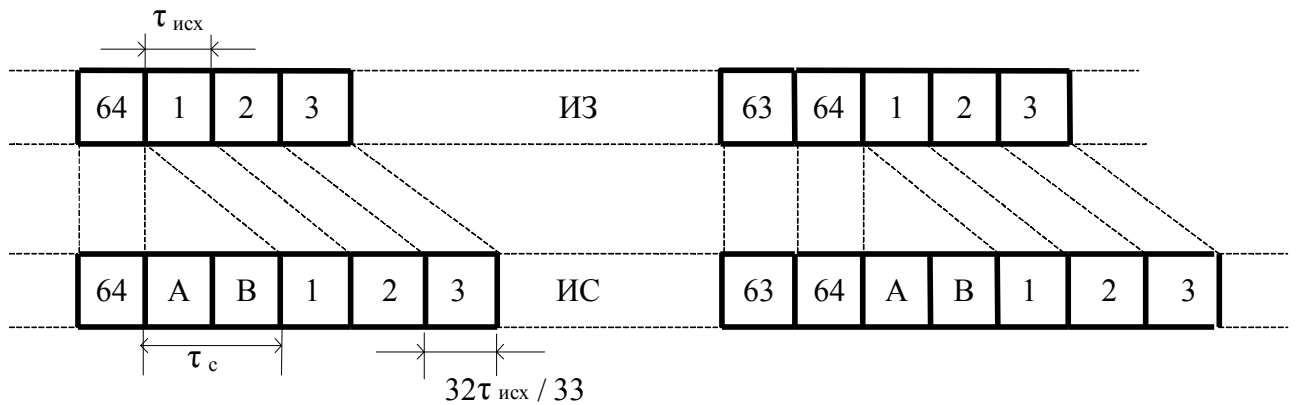


Рис. 2.20. Временные диаграммы при синхронном объединении потоков

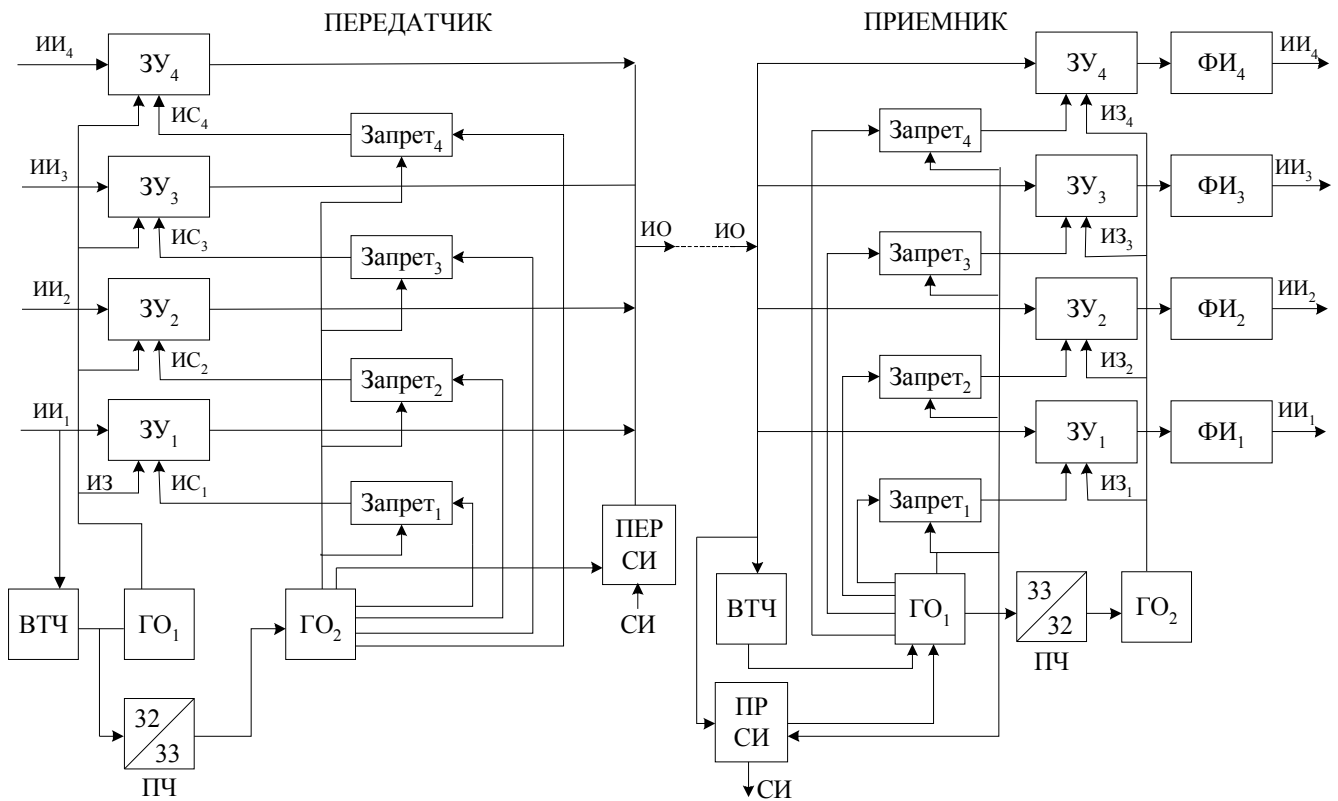


Рис. 2.21. Схема устройства синхронного объединения и разделения цифровых потоков

Генераторное оборудование устройства объединения состоит из двух частей: $ГО_1$ и $ГО_2$. $ГО_1$ управляется сигналом тактовой частоты от ВТЧ, подключаемого к любому из объединяемых потоков (потоки синхронны), и вырабатывает импульсную последовательность записи ИЗ, подаваемую на все ЗУ. Считывание осуществляется посредством последовательностей $ИС_1$ – $ИС_4$, вырабатываемых $ГО_2$, которое получает тактовый сигнал от преобразователя частоты (ПЧ), повышающего тактовую частоту объединяемых потоков в $33/32$ раза. Считывающие последовательности $ИС_1$ – $ИС_4$ поступают на $ЗУ_1$ – $ЗУ_4$ соответственно через логические ячейки ЗАПРЕТ₁–ЗАПРЕТ₄, которые прекращают подачу ИС в моменты, предназначенные для передачи сигналов служебной информации, вырабатываемых передатчиком этих сигналов (ПерСИ).

В устройстве разделения (Пр) осуществляются обратные операции. Приёмник сигналов служебной информации (ПрСИ) устанавливает порядок подачи последовательностей импульсов записи ИЗ₁–ИЗ₄, вырабатываемых ГО₁: после импульсов служебной информации генерируется импульс ИЗ₁, затем через время $\tau_{об}$ – импульс ИЗ₂ и т.д. Посредством ячеек ЗАПРЕТ₁ – ЗАПРЕТ₄ запись ИО в ЗУ не производится в те моменты, которые отведены для передачи служебной информации. Импульсная последовательность, подаваемая на «обнуляющие» входы формирователей импульсов ФИ₁–ФИ₄, является последовательностью считывания ИС, задержанной на половину периода тактовой частоты исходного потока $\tau_{исх}/2$.

Асинхронное объединение потоков

Цифровые системы передачи, потоки которых подлежат объединению, часто имеют автономное генераторное оборудование, обладающее некоторой нестабильностью частоты. Эта нестабильность невелика, поэтому объединяемые потоки называют *плезioxронными* («как бы синхронными»). Вначале предположим, что импульсные последовательности считывания устройств объединения потоков имеют скорость записи больше чем в 33/32 раза (для ранее рассмотренного примера с системой передачи ИКМ-120). Тогда, как это показано на рис. 2.22, а, к временному сдвигу τ_c будет добавляться постоянно увеличивающаяся *временная неоднородность* $\tau_{но}$. Через несколько сотен периодов по 64 импульса исходного потока (скорости потоков мало отличаются друг от друга) временная неоднородность достигает величины $32 \tau_{исх}/33$ и возникает необходимость в выравнивании (согласовании) фаз импульсных последовательностей записи и считывания. Согласование можно осуществить, задержав процесс считывания на одну позицию, т.е. исключив из соответствующей последовательности импульсов считывания ИС в данный момент 64-й импульс (рис. 2.22, б). Позиция, соответствующая исключённому импульсу, называется *вставкой (стаффингом)*, а сам процесс такого вида – *торможением* или *положительным согласованием скоростей*. В момент торможения происходит перемещение места передачи служебных символов: раньше они передавались между 64-м и 1-м символами, а теперь будут передаваться между 63-м и 64-м. Если расхождение скоростей сохранит свой характер, то через некоторое время в результате аналогичного процесса символы А и В переместятся и окажутся между 62-м и 63-м символами и т.д.

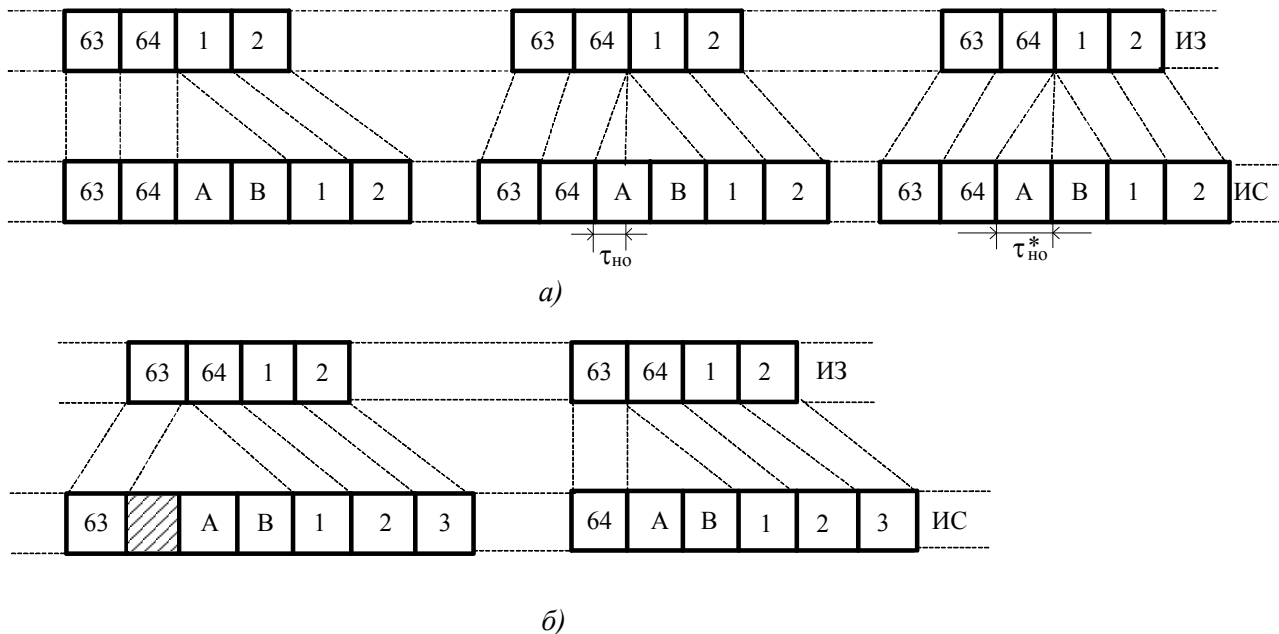


Рис. 2.22. Временные диаграммы при асинхронном объединении цифровых потоков (положительное согласование)

Рассмотрим случай, когда скорость считывания оказывается недостаточной. На рис. 2.23, а показано, что при этом происходит постепенное увеличение отрицательной временной неоднородности $\tau_{но}$ вплоть до величины $32\tau_{исх}/33$. Недостаток скорости считывания приходится компенсировать тем, что очередной (64-й) импульс объединяемого потока приходится передавать вместо импульса служебной информации В (рис. 2.23, б). Такой процесс называется *отрицательным согласованием скоростей*.

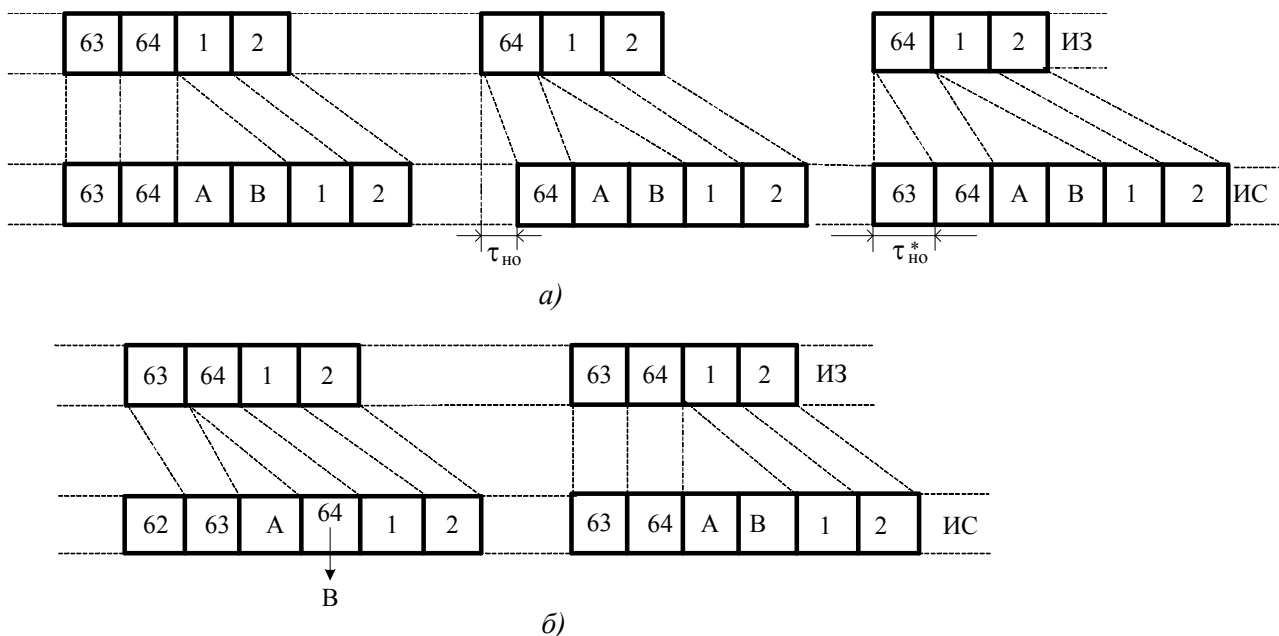


Рис. 2.23. Временные диаграммы при асинхронном объединении цифровых потоков (отрицательное согласование)

Управление согласованием скоростей осуществляется посредством *команд согласования скоростей (КСС)*, которые вырабатываются в оборудовании объединения по мере достижения временной неоднородностью критического значения $32\tau_{исх}/33$. В оборудование разделения потоков эти команды поступают

на определённых позициях, отведённых для передачи служебной информации. Итак, на служебных позициях передаются: синхросигнал объединённого потока, команды согласования скоростей каждого из объединяемых потоков и информация, которая не успевает быть передана в потоке при отрицательном согласовании скоростей.

Наиболее часто используется система двустороннего согласования скоростей, т.е. в устройствах объединения и разделения потоков предусматривается возможность как положительного, так и отрицательного согласования. Несмотря на относительную сложность по сравнению с системой одностороннего согласования, в системе с двусторонним согласованием существенно снижается частота передачи КСС, а значит, понижается вероятность ошибок согласования. Ошибка в согласовании скоростей приводит к потере синхронности передачи данного исходного потока и, следовательно, к перерыву связи. Поэтому при передаче КСС принимаются специальные меры: для повышения помехозащищённости команд каждый бит информации КСС утраивается, что позволяет правильно восстанавливать команду на приёме, даже если один из её символов будет принят неправильно, а также применяется специальный алгоритм обработки принятых команд, позволяющий исключать ошибки согласования, даже если отдельные КСС будут опознаны неверно.

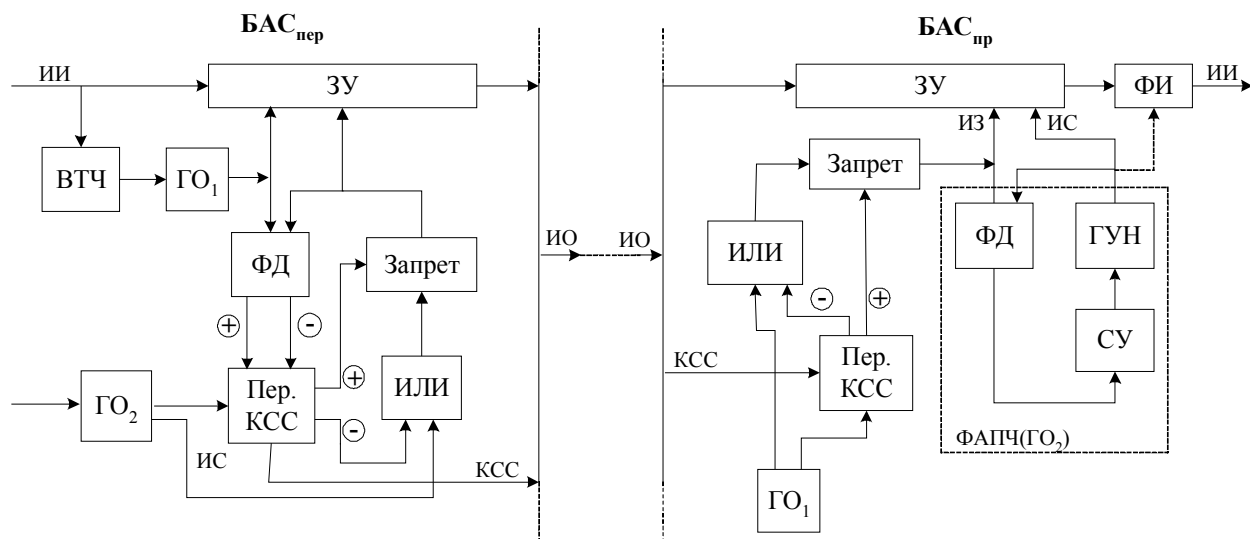


Рис. 2.24. Структура оборудования асинхронного объединения

На рис. 2.24 показаны блоки асинхронного сопряжения (БАС) передающего и приёмного оборудования, относящиеся к одному из объединяемых потоков. Последовательность ИЗ в передающем оборудовании (БАС_{пер}) вырабатывается в ГО₁, управляемом тактовой частотой данного потока ИИ. Импульсы считывания ИС вырабатываются в ГО₂, общем для всех БАС_{пер} данной станции, имеющем автономный задающий генератор. Разность скоростей ИЗ и ИС анализируется фазовым детектором, подающим по необходимости в блок передачи команд согласования скоростей (Пер КСС) информацию о положительной или отрицательной временной неоднородности $\tau_{но}$, достигшей критической величины. Если критическая $\tau_{но}$ положительна, Пер КСС формирует положительную КСС, которая поступает в объединённый поток, а также импульс, подаваемый на управляющий вход логической ячейки ЗАПРЕТ, благодаря чему в этот

момент запрещается считывание информации (осуществляется вставка, см. рис. 2.22, б).

При наличии согласования импульсы записи ИЗ в БАС_{пр} вырабатываются ГО₁, синхронизированным с объединённым потоком ИО, и поступают на ЗУ через логические ячейки ИЛИ и ЗАПРЕТ. Импульсы считывания вырабатываются генератором, управляемым напряжением (ГУН), частота их следования сопрягается с частотой последовательности ИЗ посредством фазового детектора (ФД) и системы управления (СУ), которые вместе с ГУН образуют замкнутую петлю фазовой автоподстройки частоты (ФАПЧ). При приёме положительной КСС приёмник команд согласования скоростей Пр КСС вырабатывает импульс, поступающий на вход управления ячейки ЗАПРЕТ и таким образом останавливающий процесс записи на момент прохождения вставки. При приёме отрицательной КСС импульс, выработанный в Пр КСС, поступает через ячейку ИЛИ на ЗУ в момент прохождения позиции служебного канала, несущего информацию, которая не успела быть переданной в информационной части потока (см. рис. 2.23, б).

В системах с двусторонним согласованием скоростей используются только два вида КСС: для положительного и отрицательного согласования. Для случая равенства скоростей специальной нейтральной команды не существует, она заменяется командами для положительного и отрицательного согласования, попеременно следующими друг за другом. Отсутствие третьей (нейтральной) команды также понижает вероятность возникновения ошибок в работе системы согласования скоростей.

2.3.7. Структура потока Е2

Структура потока Е2 с положительным, отрицательным и нулевым выравниванием определена в рекомендации ITU-T G.745 (рис. 2.25). Поток Е2 формируется побитным мультиплексированием четырех потоков Е1. Информация, относящаяся к четырем потокам Е1, на рис. 2.25 обозначена римскими цифрами I, II, III, IV. Цикл передачи имеет длительность 125 мкс и состоит из 1056 позиций. Цикл разделен на 4 субцикла, одинаковых по длительности. Первые восемь бит первого субцикла заняты комбинацией 11100110, представляющей собой цикловую синхросигнал объединенного потока. Первые четыре бита второго субцикла заняты первыми символами команд согласования скоростей (КСС), а следующие четыре – сигналами служебной связи. Вторые и третьи символы КСС занимают первые четыре бита третьего и четвертого субциклов. Команды КСС распределены по группам для увеличения помехоустойчивости. В каждой группе КСС бит №1 содержит фрагмент кода команды для объединяемого потока Е1 №1, бит №2 – для потока Е1 №2 и т.д. Таким образом, после приема всех трех групп КСС получают четыре КСС (для каждого из четырех принятых потоков Е1). Коды КСС следующие: 111 – ПСС, 000 – ОСС, 101 – отсутствие согласования скоростей (нулевое выравнивание). В битах 5–8 четвертого субцикла передается информация объединяемых потоков при ОСС. При ПСС исключаются биты 9–12 четвертого субцикла.

Биты 5–8 субцикла №2 используются для передачи сигналов служебной связи. Биты 5–8 субцикла №3 используются для передачи сигналов данных (два

бита), аварийных сигналов и вызова по каналу служебной связи (по одному биту). Таким образом, из общего числа бит потока E2 информационными являются 1024 ± 4 бита. Скорость потока E2 составляет 8448 кбит/с.

	1	2	3	4	5	6	7	8	9	10	11	12	...	263	264
Субциклы	1	1	1	0	0	1	1	0	I	II	III	IV	...	III	IV
	Цикловый СС								I	II	III	IV	...	III	IV
	2	I	II	III	IV	Служебная связь			I	II	III	IV	...	III	IV
	1-е символы КСС				Данные	AIS	Вызов	СС	I	II	III	IV	...	III	IV
3	I	II	III	IV				I	II	III	IV	...	III	IV	
2-е символы КСС								I	II	III	IV	...	III	IV	
4	I	II	III	IV	I	II	III	IV	I	II	III	IV	...	III	IV
3-е символы КСС				Данные при ОСС				Вставка при ПСС				...	III	IV	

Рис. 2.25. Структура потока E2

2.3.8. Структура потока E3

Поток E3 объединяет побитным мультиплексированием четыре потока E2. Структура потока E3 с положительным, отрицательным и нулевым выравниванием определена в рекомендации ITU-T G.753 (рис. 2.26). Цикл состоит из 2148 позиций и разделен на 3 субцикла по 716 бит. Длительность цикла составляет 62,5 мкс. Таким образом, передача полного цикла транспортируемых потоков E2 будет выполнена за 2 цикла потока E3. Скорость потока E3 составит $716 \cdot 3 \cdot 2 \cdot 8000 = 34\,368$ кбит/с.

Первые 12 бит первого субцикла заняты комбинацией 111110100000, представляющей собой цикловой синхросигнал объединенного потока. Команды согласования скоростей распределены по трем группам символов и занимают 1–4 и 9–12 биты во втором субцикле и 1–4 биты в третьем субцикле. Коды КСС аналогичны кодам для потока E2. Информация объединяемых потоков при ОСС размещается в битах 9–12 субцикла №3. В случае вставки при ПСС исключаются биты 13–16 субцикла №3.

Под служебную связь и передачу дискретной информации используются биты 5–6 субциклов №2 и №3. Общее число информационных бит для цикла потока E3 равно 2112 ± 4 .

	1	2	3	4	5	6	7	8	9	10	11	12	13	14	15	16	...	715	716	
С у б ц и к л ы	1	1	1	1	1	0	1	0	0	0	0	0	I	II	III	IV	...	III	IV	
					Цикловый СС															
	2	I	II	III	IV	Служебная связь				I	II	III	IV	I	II	III	IV	...	III	IV
								1-е символы КСС				2-е символы КСС								
3	I	II	III	IV	Данные				I	II	III	IV	I	II	III	IV	...	III	IV	
								3-е символы КСС				Данные при ОСС				Вставка при ПСС				

Рис. 2.26. Структура потока Е3

2.3.9. Структура потока Е4

Поток Е4 получают побитным мультиплексированием четырех потоков Е3. Структура потока Е4 с положительным, отрицательным и нулевым выравниванием определена в рекомендации ITU-T G.754 (рис. 2.27). Длина цикла составляет 2176 бит. Цикл разделен на 4 субцикла по 544 бит. Циклы потока Е4 передаются с частотой 64 кГц. Длительность цикла равна 15,625 мкс. Скорость потока Е4 составляет 139 264 кбит/с.

В первых 10 битах первого субцикла передается цикловой синхросигнал 1111010000. Команды согласования скоростей занимают первые четыре бита в субциклах №№2–4. Коды КСС аналогичны кодам для потока Е2. Информация объединяемых потоков при ОСС размещается в битах 5–8 субцикла №4. В случае вставки при ПСС исключаются биты 9–12 субцикла №4.

Под служебную связь и передачу сигналов контроля и сигнализации используются биты 11, 12 субцикла №1. Общее число информационных бит для цикла потока Е4 равно 2148 ± 4 .

	1	2	3	4	5	6	7	8	9	10	11	12	13	14	15	16	...	543	544	
С у б ц и к л ы	1	1	1	1	0	1	0	0	0	0	Служеб. связь	Контр. и сигнал.	I	II	III	IV	...	III	IV	
					Цикловый СС															
	2	I	II	III	IV	I	II	III	IV	I	II	III	IV	I	II	III	IV	...	III	IV
					1-е символы КСС				2-е символы КСС											
3	I	II	III	IV	I	II	III	IV	I	II	III	IV	I	II	III	IV	...	III	IV	
				2-е символы КСС																
4	I	II	III	IV	I	II	III	IV	I	II	III	IV	I	II	III	IV	...	III	IV	
				3-е символы КСС				Данные при ОСС				Вставка при ПСС								

Рис. 2.27. Структура потока Е4

2.4. Линейный тракт ЦСП

Структурная схема линейного тракта ЦСП представлена на рис. 2.28. На вход линейного тракта ЦСП поступает двоичный сигнал (оконечный пункт А – ОП А). На передающей стороне с помощью преобразователя кода ПК_{пер} двоичный сигнал преобразуется в цифровой импульсный сигнал в соответствии с правилами линейного кодирования.

Для увеличения дальности действия ЦСП линия разбита на регенерационные участки, между которыми установлены необслуживаемые или обслуживаемые регенерационные пункты (НРП, ОРП). Назначение регенераторов (Per), размещенных на этих пунктах, состоит в восстановлении формы передаваемых импульсных сигналов. На приемной стороне (оконечный пункт Б – ОП Б), кроме восстановления формы импульсных сигналов, осуществляется обратное преобразование импульсного цифрового сигнала в двоичный, для чего используется преобразователь кода ПК_{пр}.

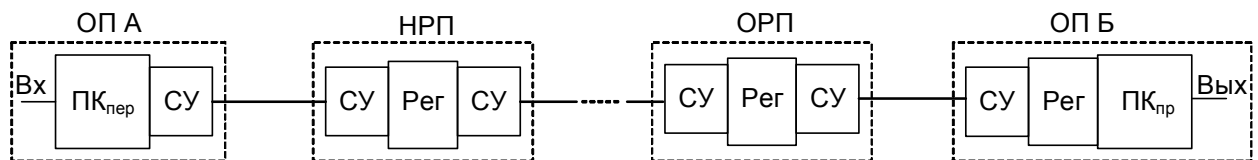


Рис. 2.28. Структурная схема линейного тракта ЦСП

В состав оконечного и промежуточного оборудования входят согласующие устройства, включенные между входом (выходом) аппаратуры связи и линией. Они обеспечивают равенство входного или выходного сопротивлений приемопередающей части оборудования и волнового сопротивления линии, что уменьшает энергию отраженных волн от ее концов и, следовательно, улучшает условия прохождения импульсного цифрового сигнала по регенерационному участку.

2.4.1. Формирование кодов в цифровых линейных трактах

При передаче по линейному тракту двоичный сигнал преобразуется в цифровой импульсный линейный сигнал, адаптированный для передачи по линии связи с учетом физических характеристик среды передачи. Преобразование выполняется в соответствии с правилами линейных кодов. К линейным сигналам ЦСП предъявляются следующие требования:

- спектр линейного сигнала должен быть узким. Чем уже спектр сигнала, тем меньше требуется полоса пропускания линии связи и усилителя приемной станции, а соответственно, уменьшаются мощность шума и его влияние;
- отсутствие в спектре линейного сигнала постоянной составляющей. Предотвращение протекания постоянного тока обеспечивается гальваническими развязками между приемником и передатчиком в проводных линиях связи;
- код линейного сигнала должен обеспечивать возможность выделения колебания тактовой частоты, необходимой для нормальной работы

тактовой синхронизации;

- код линейного сигнала должен обладать максимальной помехоустойчивостью, которая позволяет получать при прочих равных условиях максимальную длину участка регенерации;
- код линейного сигнала должен обладать избыточностью, которая позволяет по нарушениям правила образования кода судить о возникновении ошибок;
- код линейного сигнала должен быть простым для практической реализации преобразователей кода.

Требования, предъявляемые к линейному сигналу, являются взаимно противоречивыми, поэтому каждый из рассматриваемых ниже методов линейного кодирования имеет свои преимущества и недостатки.

Код без возврата к нулю – NRZ

NRZ – простейший линейный код, представляющий собой практически обычный цифровой сигнал (рис. 2.29). К достоинствам кода NRZ относятся его очень простая реализация, а также минимальная среди других кодов пропускная способность линии связи, требуемая при данной скорости передачи.

NRZ униполярный: логической единице соответствует положительный уровень сигнала, нулю – пассивная пауза.

NRZ биполярный: логической единице соответствует положительный уровень сигнала, нулю – отрицательный уровень.

Положительное или отрицательное напряжение на выходе кодера сохраняется неизменным в течение длительности символа, что и определяет термин «невозвращающийся в нуль» код.

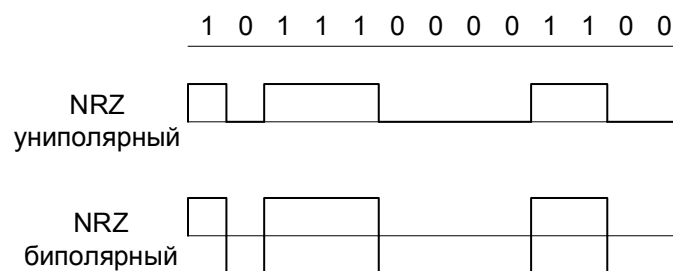


Рис. 2.29. Пример кода NRZ

Самый большой недостаток кода NRZ – это возможность потери синхронизации приемником при приеме слишком длинных пакетов информации. Приемник может привязывать момент начала приема только к первому (стартовому) биту пакета, а в течение приема пакета он вынужден пользоваться только собственным внутренним тактовым генератором. Если часы приемника расходятся с часами передатчика в ту или другую сторону, то временной сдвиг к концу приема пакета может превысить длительность одного бита или даже нескольких бит. В результате произойдет потеря переданных данных.

Код NRZ униполярный содержит в спектре постоянную составляющую, этого лишен NRZ биполярный, но оба кода содержат значительную долю низ-

кочастотных компонентов в спектре при передаче длинных последовательностей единиц.

Наиболее известное применение кода NRZ – стандарт RS232-C. Код NRZ биполярный применяется в интерфейсе RS-485. Передача информации в нем ведется байтами (8 бит), сопровождаемыми стартовым и стоповым битами.

Код с возвратом к нулю – RZ

Однополярный двоичный код – RZ (Return to Zero – с возвратом к нулю) представляет собой двоичный сигнал с паузами и активными импульсами, затянутыми на тактовый интервал (рис. 2.30).

Код RZ униполярный: логическому нулю соответствует пассивная пауза, логической единице – положительный импульс в первой половине битового интервала.

Код RZ биполярный: логическому нулю соответствует отрицательный импульс, логической единице – положительный в первой половине битового интервала.

Особенностью кода RZ биполярный является то, что в центре бита всегда есть переход (положительный или отрицательный), следовательно, из этого кода приемник может выделить синхроимпульс. Такие коды, несущие в себе строб, получили название самосинхронизирующихся.

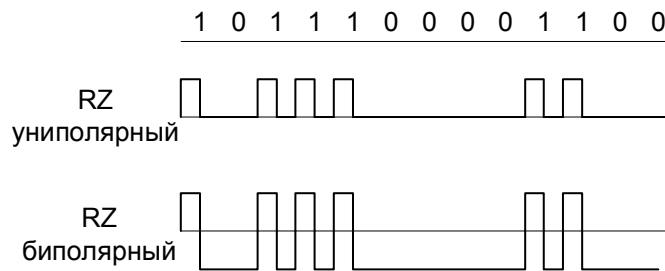


Рис. 2.30. Пример кода RZ

Недостаток кода RZ биполярный состоит в том, что для него требуется вдвое большая полоса пропускания канала при той же скорости передачи по сравнению с NRZ (так как здесь на один бит приходится два изменения уровня напряжения).

Этот код применяется в ЦСП ИКМ-12 и ИКМ-15. По сравнению с кодом АМІ, используемым в первичных системах, такой сигнал обеспечивает более высокую помехозащищенность, но требует некоторого усложнения оборудования регенераторов. Код RZ применяется как в сетях на основе электрического кабеля, так и в оптоволоконных сетях. Преимуществом кода RZ является то, что источник оптического излучения работает в течение меньшего времени (по сравнению с кодом NRZ) и соответственно степень деградации его параметров снижается.

Код с чередующейся полярностью импульсов – АМІ

Одной из модификаций метода NRZ является метод с чередованием полярности импульсов (ЧПИ) или биполярного кодирования с альтернативной инверсией (Bipolar Alternate Mark Inversion, АМІ). В этом методе используются три уровня потенциала – отрицательный, нулевой и положительный (рис. 2.31). Для кодирования логического нуля используется нулевой потенциал, а логическая единица кодируется либо положительным потенциалом, либо отрицательным, при этом потенциал каждой новой единицы противоположен потенциалу предыдущей.

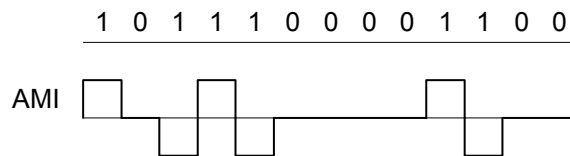


Рис. 2.31. Пример кода АМІ

Постоянная составляющая в спектре отсутствует. В целом, для различных комбинаций битов на линии использование кода АМІ приводит к более узкому спектру сигнала, чем для кода NRZ, а значит, и к более высокой пропускной способности линии. Например, при передаче чередующихся единиц и нулей основная гармоника f_0 имеет частоту $N/4$ Гц, где N – скорость передачи данных.

При передаче длинных последовательностей единиц синхронизация не теряется, синхронизация нарушается при передаче длинной последовательности нулей так же, как и в NRZ.

Также достоинством кода АМІ является чрезвычайная простота обратного перехода к двоичному сигналу на приемной стороне – для этого достаточно осуществить двухполупериодное выпрямление сигнала.

Этот код применяется во многих отечественных цифровых системах передачи – ИКМ-30, ИКМ-120А, также широко используется как стыковой код. Код АМІ применяется в качестве линейного сигнала в кабельных системах передачи.

Существенным недостатком кода АМІ является трудность реализации выделителя тактовой частоты в приемнике оборудования ЦСП. Если в двоичном сигнале появляется длинная последовательность символов 0, то на входе выделителя тактовой частоты будет действовать длительная пауза, что может привести к срыву его работы. Суть модификации кода АМІ состоит в том, что в паузу, длина которой превышает n нулей, помещают балластные сигналы. Они препятствуют ухудшению работы выделителя тактовой частоты, но в то же время легко могут быть обнаружены и изъяты на приеме. Примером модифицированного кода АМІ является код с высокой плотностью следования единиц (КВП-3), у которого $n = 3$.

Код с высокой плотностью следования единиц HDB-3

Код с высокой плотностью следования единиц с $n = 3$ (High Density Bipolar of order 3, HDB-3) позволяет решить проблемы синхронизации, возникающие при использовании кода АМІ. В качестве балластных сигналов используются два типа сигналов, имеющих условное обозначение 000V и B00V. При кодировании двоичного сигнала последовательность из четырех нулей подменяется комбинацией 000V либо B00V. Выбор типа вставки выполняется по следующим правилам:

1. Вставка B00V выполняется для четного числа «1» в информационном потоке между последовательностями из четырех и более «0».
2. Вставка 000V выполняется для нечетного числа «1» в информационном потоке между последовательностями из четырех и более «0».
3. Символ B всегда противоположен по полярности предыдущему импульсу.
4. Символ V всегда совпадает по полярности с предыдущим импульсом.

В процессе заполнения пауз балластными сигналами производится чередование полярности импульсов двоичного сигнала таким образом, чтобы нарушение чередования полярности всегда указывало на наличие балластного сигнала. Пример кодирования HDB-3 приведен на рис. 2.32.

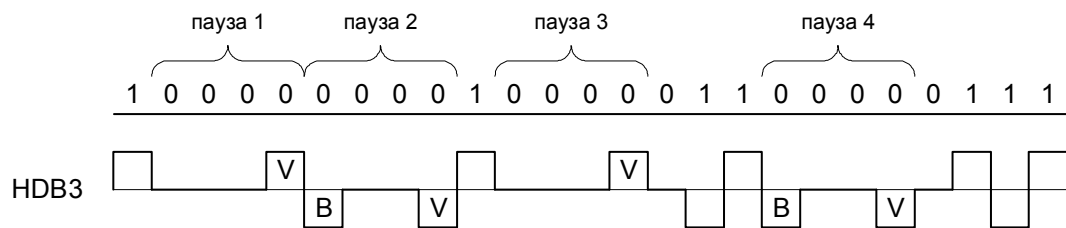


Рис. 2.32. Пример кода HDB-3

В первую паузу произвольно помещен балластный сигнал 000V, во вторую паузу помещен балластный сигнал B00V, потому что между этими паузами в двоичном сигнале расположено нулевое (четное) число импульсов. Далее передается импульс, инвертированный в соответствии с правилами кода АМІ, по отношению к предыдущему импульсу. В третью паузу помещен балластный сигнал 000V, так как между второй и третьей паузами в двоичном сигнале расположено нечетное число импульсов. Следующие импульсы инвертируются по отношению к предыдущему импульсу. Четвертая пауза передается балластным сигналом B00V, так как между четвертой и третьей паузами в двоичном сигнале расположено нулевое (четное) число импульсов.

Таким образом, код HDB-3 обеспечивает большую плотность импульсов в потоке, что дает лучшие параметры синхронизации по принимаемому сигналу. При передаче последовательностей, состоящих из 0 и 1, а также длинных последовательностей единиц, спектральные и синхронизирующие свойства кода HDB-3 совпадают с характеристиками кода АМІ.

Код HDB-3 используется в ИКМ-15/30, ИКМ-30-4, ИКМ-120А, применяется в качестве линейного сигнала в кабельных системах передачи.

Код с инверсией кодовых посылок – СМІ

Код с инверсией кодовых посылок (Coded Mark Inversion, СМІ) – это двухуровневый код, в котором единицы передаются попеременно высоким и низким уровнем сигнала в течение тактового интервала, а нуль передается первую половину тактового интервала низким уровнем, а вторую – высоким (рис. 2.33).

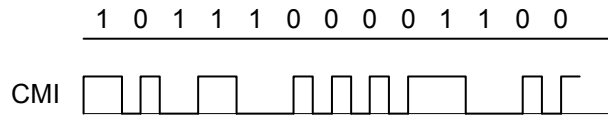


Рис. 2.33. Пример кода СМІ

Так как код униполярный, то в спектре присутствует постоянная составляющая. Количество переключений при передаче длинной последовательности нулей вдвое превышает количество переключений при передаче последовательности из единиц, поэтому ширина спектра увеличивается.

Код СМІ применяется в волоконно-оптических линиях связи.

2.4.2. Регенерация сигналов в цифровых линейных трактах

Для увеличения дальности действия ЦСП линия передачи разбивается на участки, между которыми устанавливаются необслуживаемые или обслуживаемые регенерационные пункты. Регенерационное оборудование, размещенное на этих пунктах, обеспечивает восстановление формы передаваемых импульсных сигналов.

Регенерационным участком называют участок кабельной сети с примыкающим к нему регенераторным оборудованием. В связи с действием помех и влиянием затухания сигнала в линии длина регенерационного участка является ограниченной.

Расчет длины регенерационного участка

Расчет для магистралей с коаксиальным кабелем

Расчет выполняют по эквивалентной схеме регенератора (рис. 2.34), в которой к идеальной линии и усилителю (УС) добавлен генератор шума (ГШ) [1].

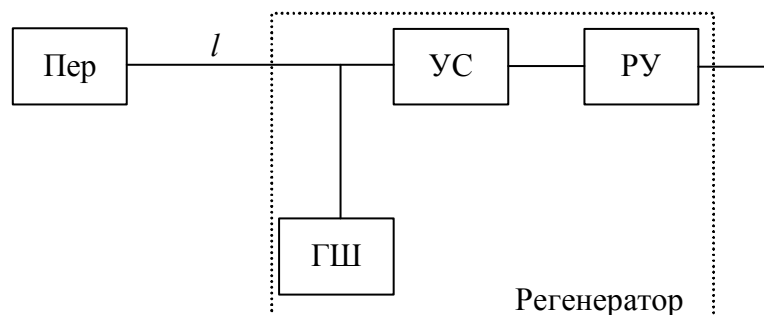


Рис. 2.34. Схема замещения регенератора

При данном типе кабеля источниками помех являются:

1. Тепловой шум линии $P_{\text{тш}} = kT\Delta f$, где $k = 1,28 \cdot 10^{-23}$ Дж/град – постоянная Больцмана, T – абсолютная температура по Кельвину, $\Delta f = (0 - 0,5f_T)$, т.е. $\Delta f = 0,5f_T$ – рабочий диапазон частот линейного тракта.

2. Собственные шумы усилителя $P_{\text{сш}} = P_{\text{тш}}D_{\text{ш}}$, где $D_{\text{ш}}$ – коэффициент шума усилителя.

Мощность теплового шума при нормальной температуре ($T = 293\text{К}$) можно определить как $p_{\text{тш}} = 10\lg(P_{\text{тш}}/1\text{мВт}) = -173,95 + 10\lg(0,5f_T)$.

Уровень теплового шума, развиваемый генератором шума, определяется как

$$p_{\text{гш}} = p_{\text{тш}} + 10\lg(0,5f_T/1\text{МГц}) + 10\lg D_{\text{ш}},$$

где $D_{\text{ш}}$ – коэффициент шума усилителя.

Т.к. наиболее мощные компоненты спектра сигналов расположены в области частоты $0,5f_T$, то мощность сигнала на входе регенератора оценивают как $p_{\text{пр}} = p_{\text{пер}} - \alpha(0,5f_T)l$, где $\alpha(f)$ – километрическое затухание кабеля, l – длина регенерационного участка.

Защищенность сигналов от помех регенератора

$$A = p_{\text{пр}} - p_{\text{гш}} = p_{\text{пер}} - p_{\text{тш}} - 10\lg(0,5f_T/1\text{МГц}) - 10\lg D_{\text{ш}} - \alpha(0,5f_T)l.$$

Километрическое затухание кабеля зависит от типа кабеля:

для коаксиального кабеля 1,2/4,6 мм: $\alpha(f) = 0,07 + 5,26\sqrt{f} + 0,015f$,

для коаксиального кабеля 2,6/9,4 мм: $\alpha(f) = 0,014 + 2,46\sqrt{f} + 0,006f$,

где f – частота, МГц.

Для оценки допустимого значения защищенности, при котором обеспечивается заданная вероятность ошибки, можно воспользоваться следующим приближенным выражением:

$$A_{\text{доп}} = 5,23 + 11 \cdot \lg \lg P_{\text{ош1}}^{-1} + 20\lg(m-1) + A_3,$$

где $P_{\text{ош1}}$ – вероятность ошибки одного регенератора; m – количество уровней линейного кода (для кодов АМІ и HDB-3 $m=3$, для СМІ $m=2$); A_3 – запас помехоустойчивости регенератора, учитывающий неидеальность его узлов (обычно составляет 5–10 дБ).

Длину регенерационного участка определяют при условии $A_{\text{доп}} = A$:

$$l = \frac{p_{\text{пер}} - p_{\text{тш}} - 10\lg(0,5f_T/1\text{МГц}) - 10\lg D_{\text{ш}} - 11\lg \lg P_{\text{ош1}}^{-1} - 20\lg(m-1) - A_3}{\alpha(0,5f_T)}.$$

Пример расчета

В качестве примера рассмотрим расчет кабельной системы передачи ИКМ-480 (Е3) с параметрами:

Уровень сигнала на выходе регенератора $p_{\text{пер}} = 10$ дБ.

Тактовая частота $f_T = 34,368$ МГц.

Вероятность ошибки одного регенератора для данного участка сети $P_{\text{ош1}} = 10^{-8}$.

Код в линии HDB-3 ($m=3$).

Тип кабеля МКТ-4 (1,2/4,6 мм).

Запас помехоустойчивости регенератора $A_3 = 8$ дБ.

Коэффициент шума усилителя $D_{\text{ш}} = 5$ дБ.

Мощность теплового шума при $T = 293\text{К}$ составит

$$p_{\text{тш}} = -173,95 + 10\lg(17184000) = -101,6 \text{ дБ.}$$

Затухание для коаксиального кабеля 1,2/4,6 мм

$$\alpha(0,5f_T) = 0,07 + 5,26\sqrt{17,184} + 0,015 \cdot 17,184 = 22,13 \text{ дБ/км.}$$

Тогда длина регенерационного участка составит

$$l = \frac{10 + 101,6 - 10\lg 17,184 - 10\lg 5 - 11\lg \lg 10^8 - 20\lg 2 - 8}{22,13} = 3,08 \text{ км.}$$

Расчет для магистралей с симметричным кабелем

В симметричных кабелях основным видом помех являются переходные влияния между сигналами, передаваемыми по различным парам проводников, размещенных в одном кабеле. Предельная длина участка регенерации для цифровых трактов, организуемых по таким кабелям, определяется из условия обеспечения минимально допустимой величины защищенности от переходных помех. Взаимные влияния между цепями оцениваются величиной переходного затухания на ближнем конце A_0 и дальнем A_l концах участка (рис. 2.35, 2.36):

$$A_0 = 20\lg(I_1/I_{20}) = 20\lg(U_1/U_{20}),$$

$$A_l = 20\lg(I_1/I_{2l}) = 20\lg(U_1/U_{2l}),$$

где I_1, U_1 – ток и напряжение на входе влияющей цепи; I_{20}, U_{20} – ток и напряжение на ближнем конце подверженной влиянию цепи; I_{2l}, U_{2l} – ток и напряжение на дальнем конце подверженной влиянию цепи.

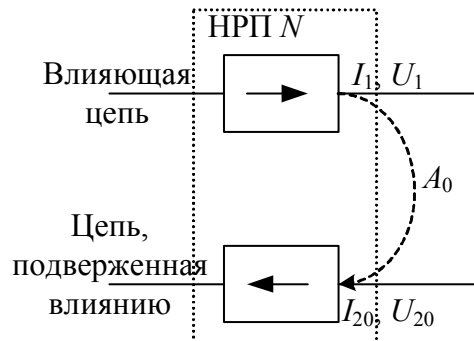


Рис. 2.35. Переходное затухание в системе с одним кабелем

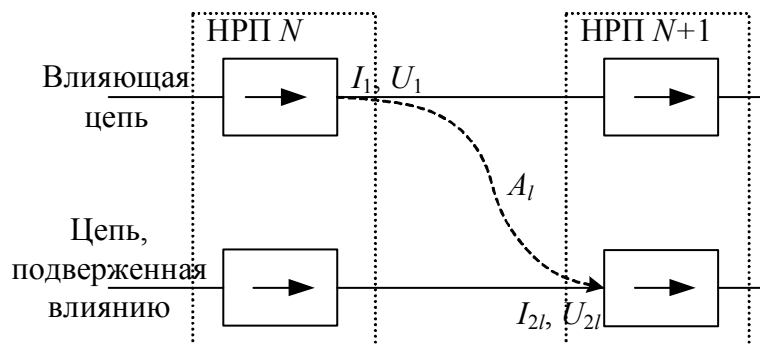


Рис. 2.36. Переходное затухание в системе с двумя кабелями

Величина переходного влияния в симметричных кабелях зависит от длины участка и частоты передаваемого сигнала.

Если все регенераторы ЦСП работают по одному кабелю, то наиболее опасное влияние оказывает передача одного регенератора на прием другого (см. рис. 2.35). В этом случае уровень переходных помех для участка, состоящего из N регенераторов, определяется как $p_{п0} = p_{пер} - A_0 + 10\lg N$.

В случае работы ЦСП по двум кабелям, т.е. все регенераторы, работающие на передачу, подсоединены к одному кабелю, а регенераторы, работающие на прием, – к другому, наибольшее влияние будет оказывать переходное затухание на дальнем конце (см. рис. 2.36). В этом случае уровень переходных помех для участка, состоящего из N регенераторов, определяется как $p_{пl} = p_{пер} - A_l + 10\lg N$.

В общем случае, для ближнего и дальнего концов кабеля, защищенность сигналов от помех может быть оценена как:

$$A = p_{пр} - p_{п0,l} = p_{пр} - p_{пер} + A_{0,l} - 10\lg N = A_{0,l} - \alpha(0,5f_T)l - 10\lg N.$$

Аналогично расчету для систем передачи на коаксиальном кабеле длину регенерационного участка определяют с учетом допустимого значения защищенности $A_{доп}$ при условии $A_{доп} = A$:

$$l = \frac{A_{0,l} - 5,23 - 11\lg \lg P_{ом1}^{-1} - 20\lg(m-1) - A_3 - 10\lg N}{\alpha(0,5f_T)}.$$

Расчет волоконно-оптических линий связи

Для определения длины регенерационного участка волоконно-оптической линии связи (ВОЛС) составляется его расчётная схема (рис. 2.36).

РП – регенерационный пункт;

ПРОМ – приёмопередающий оптический модуль, преобразующий оптический сигнал в электрический, восстанавливающий параметры последнего и преобразующий его в оптический;

ОСР – оптический соединитель разъёмный (их число на РУ равно 2);

ОСН – оптический соединитель неразъёмный, число которых на единицу меньше числа строительных длин ОК, составляющих РУ.

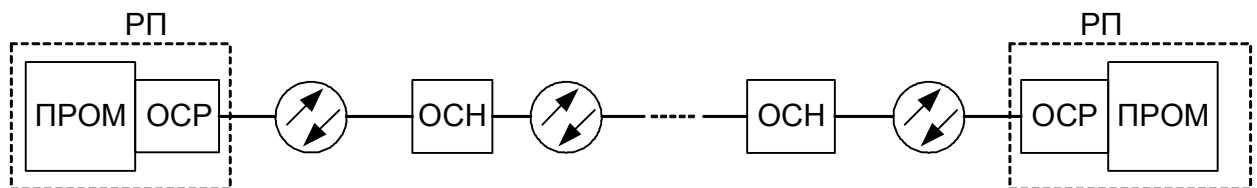


Рис. 2.37. Расчётная схема регенерационного участка ВОЛС

Оконечные устройства (ПРОМ) подключаются к станционным кабелям с использованием разъёмных оптических соединителей (ОСР). Соединение оптических волокон (ОВ) станционных и линейного оптического кабеля (ОК), а также соединение строительных длин последнего выполняется при помощи сварных неразъёмных оптических соединителей (ОСН).

Максимальная длина регенерационного участка ВОЛС ограничивается затуханием и дисперсией импульсных сигналов. Поскольку эти параметры передачи являются независимыми, то при проектировании ВОЛС необходимо отдельно рассчитать длину регенерационного участка по затуханию L_a и длину

регенерационного участка по дисперсии L_d . Из полученных значений выбирается наименьшее.

Расчет длины регенерационного участка по затуханию

Общее затухание линии без регенераторов составляет:

$$a = 10 \lg(P_{\text{пер}}/P_{\text{пр}}) = p_{\text{пер}} - p_{\text{пр}} = \alpha L + a_{\text{рс}} N_{\text{рс}} + a_{\text{нс}} N_{\text{нс}},$$

где $P_{\text{пер}}$, $p_{\text{пер}}$ – мощность и уровень мощности излучения источника, вводимого в световод (дБ); $P_{\text{пр}}$, $p_{\text{пр}}$ – мощность и уровень мощности принимаемого оптического сигнала (дБ); L – длина линии (км); α – километлическое затухание в оптических волокнах кабеля (дБ/км); $a_{\text{рс}}$, $a_{\text{нс}}$ – потери на разъемных и неразъемных соединениях (дБ); $N_{\text{рс}}$, $N_{\text{нс}}$ – число разъемных и неразъемных соединителей.

Потери в неразъемных соединениях нормируются и составляют 0,1 дБ.

Потери в разъемных соединителях образуются из потерь вследствие радиального смещения на стыке ОВ, потерь на угловое рассогласование и потерь на осевое рассогласование (рис. 2.38 – 2.40). Сумма потерь в разъемных соединителях не должна превышать 0,5 дБ.

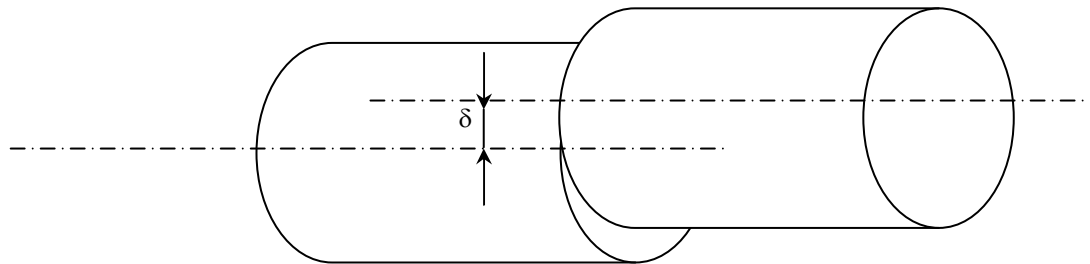


Рис. 2.38. Радиальное смещение ОВ

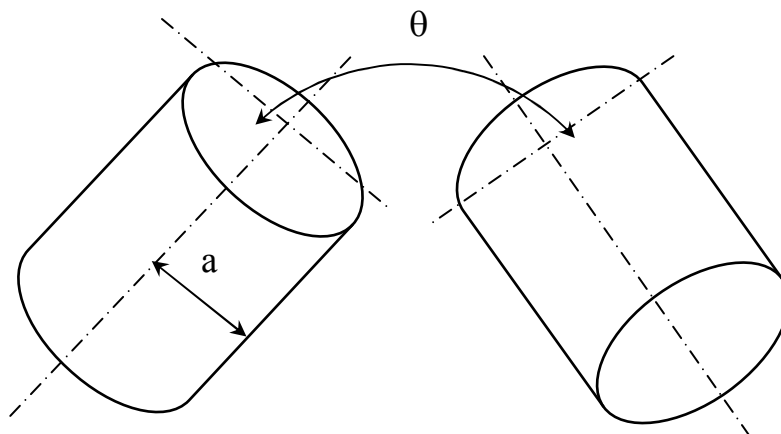


Рис. 2.39. Угловое рассогласование ОВ

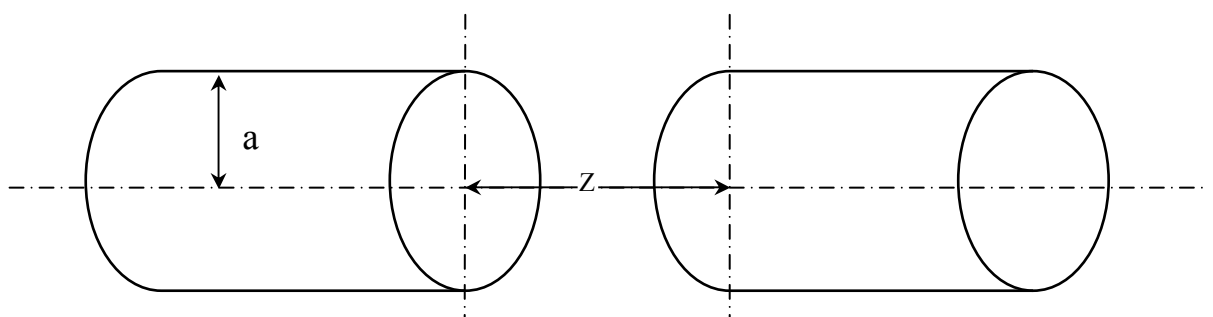


Рис. 2.40. Осевое рассогласование ОВ

Если линия без регенераторов, то число разъемных соединителей $N_{рс} = 2$, один – для подключения источника, другой – для подключения приемника оптических сигналов.

Число неразъемных соединителей на длине межстанционной линии определяется по формуле

$$N_{нс} = (L/L_{стр}) - 1,$$

где $L_{стр}$ – строительная длина кабеля (длина кабеля в бухте).

Максимальная длина ВОЛС без регенераторов при ограничении по затуханию, с учетом выражений для a и $N_{нс}$, определяется из выражения:

$$L_a = \frac{p_{пер} - p_{пр} - \mathcal{E} - a_{рс} N_{рс} + a_{нс}}{\alpha + \frac{a_{нс}}{L_{стр}}},$$

где \mathcal{E} – энергетический запас системы передачи, необходимый для компенсации отклонений параметров линии в процессе эксплуатации (дБ), для районов Урала $\mathcal{E} = 6$.

В простейшем случае, когда оптическим кабелем соединены передатчик и приемник, количество ОСР равно 2. Включение каждого дополнительного устройства в линейный тракт (оптического кросса, оптического усилителя, компенсатора дисперсии и т.п.) осуществляется при помощи двух ОСР.

Длина регенерационной секции может быть существенно увеличена за счет использования оптических усилителей. В этом случае следует учесть увеличение количества ОСР и вместо $p_{пер} - p_{пр}$ использовать

$$A' = p_{пер} - p_{пр} + K_m + K_n + \sum K_l,$$

где K_m – коэффициент усиления усилителя мощности; K_n – коэффициент усиления предварительного усилителя; K_l – коэффициент усиления линейного усилителя.

Расчет длины регенерационного участка по дисперсии

Ограничения, вызванные дисперсией, стали основным фактором, определяющим расстояние регенерационных участков во многих системах.

Дисперсия (τ) – это рассеяние во времени спектральных или модовых составляющих оптического сигнала. Дисперсия приводит к увеличению длительности импульса при прохождении по оптическому волокну. Сигнал на приеме приходит размытым, искаженным, с увеличением длины линии искажения увеличиваются. Уширение импульса определяется как квадратичная разность длительности импульсов на входе и выходе оптического волокна.

$$\tau = \sqrt{t_{вх}^2 - t_{вых}^2},$$

где $t_{вх}^2$ – длительность импульса на входе; $t_{вых}^2$ – длительность импульса на выходе.

Значения $t_{вх}^2$ и $t_{вых}^2$ берутся на уровне половины амплитуды импульса.

В одномодовых оптических волокнах при условии изотропности распространяется одна мода. По этой причине отсутствует модовая дисперсия. И причиной уширения импульсов является хроматическая дисперсия, которая, в свою

очередь, делится на материальную дисперсию и волноводную (внутримодовую) дисперсию.

Хроматическую дисперсию можно определить как сумму материальной и волноводной дисперсий.

$$\tau = \tau_{\text{мат}} + \tau_{\text{вв}},$$

где $\tau_{\text{мат}}$ – материальная дисперсия; $\tau_{\text{вв}}$ – волноводная дисперсия.

Для оценки величины максимальной длины регенерационного участка, ограниченного дисперсионными искажениями может быть использовано следующее выражение:

$$L_d = \frac{4,4 \cdot 10^5}{\tau \cdot \Delta\lambda \cdot B},$$

где τ (пс/(нм*км)) – суммарная дисперсия одномодового оптического волокна в выбранном оптическом кабеле; $\Delta\lambda$ (нм) – ширина спектра оптического излучения выбранной системы передачи; B (МГц) – скорость передачи цифровых сигналов по оптическому тракту для выбранной системы передачи.

Если по результатам расчетов длина регенерационной секции меньше длины ВОЛС, то на таких ВОЛС должны быть использованы регенераторы либо ОК и аппаратура с другими параметрами. Критерием окончательного выбора должно быть выполнение соотношения $L_d > L_a$ с учетом требуемой пропускной способности линии и возможностью ее увеличения в будущем без значительных капитальных затрат.

Пример расчета регенерационного участка ВОЛС

Параметры оптического кабеля:

- коэффициент затухания при $\lambda = 1540$ нм, $\alpha = 0,35$;
- коэффициент хроматической дисперсии при $\lambda = 1540$ нм, $\tau = 18$ пс/(нм*км);
- строительная длина $L_{\text{стр}} = 2$ км.

Параметры аппаратуры:

- линейная скорость (ИКМ-480) = 34,368 МГц;
- длина волны $\lambda = 1540$ нм;
- ширина спектра $\Delta\lambda = 1$ нм;
- $p_{\text{пер}} = -8$ дБ;
- $p_{\text{пр}} = -28$ дБ;
- $\mathcal{E} = 6$ дБ;
- $a_{\text{НС}} = 0,1$ дБ;
- $a_{\text{РС}} = 0,5$ дБ;
- $N_{\text{РС}} = 2$.

Расчетная длина регенерационной секции по затуханию

$$L_a = \frac{20 - 6 - 0,5 \cdot 2 + 0,1}{0,35 + \frac{0,1}{2}} = 32,75 \text{ км.}$$

Расчетная длина регенерационной секции по дисперсии

$$L_d = \frac{4,4 \cdot 10^5}{18 \cdot 1 \cdot 34,368} = 711 \text{ км.}$$

Условие $L_d > L_a$ выполняется. Как видно из примера, на ограничение по длине регенерационного участка для этого типа оборудования основное влияние оказывают затухания в ОК. Влияние дисперсии начинает проявляться на высокоскоростных ЦСП, работающих на частотах, близких к единицам ГГц.

2.5. Уровни модели OSI в PDH

Физический уровень

Физический уровень включает в себя описание электрических параметров интерфейсов и параметров сигналов передачи, включая структуру линейного кода. Эти параметры описаны в рекомендации ITU-T G.703.

Для PDH определены следующие физические интерфейсы:

E0 – симметричная пара (120 Ом),

E1 – коаксиальный кабель (75 Ом) или симметричная пара (120 Ом),

E2, E3, E4 – коаксиальный кабель (75 Ом).

Для потоков определено использование следующих линейных кодов:

E0 – AMI,

E1, E2, E3 – HDB-3,

E4 – CMI.

Для каждого потока определена маска допустимых пределов формы импульса в линии. На рис. 2.41 изображена маска для потока E1.

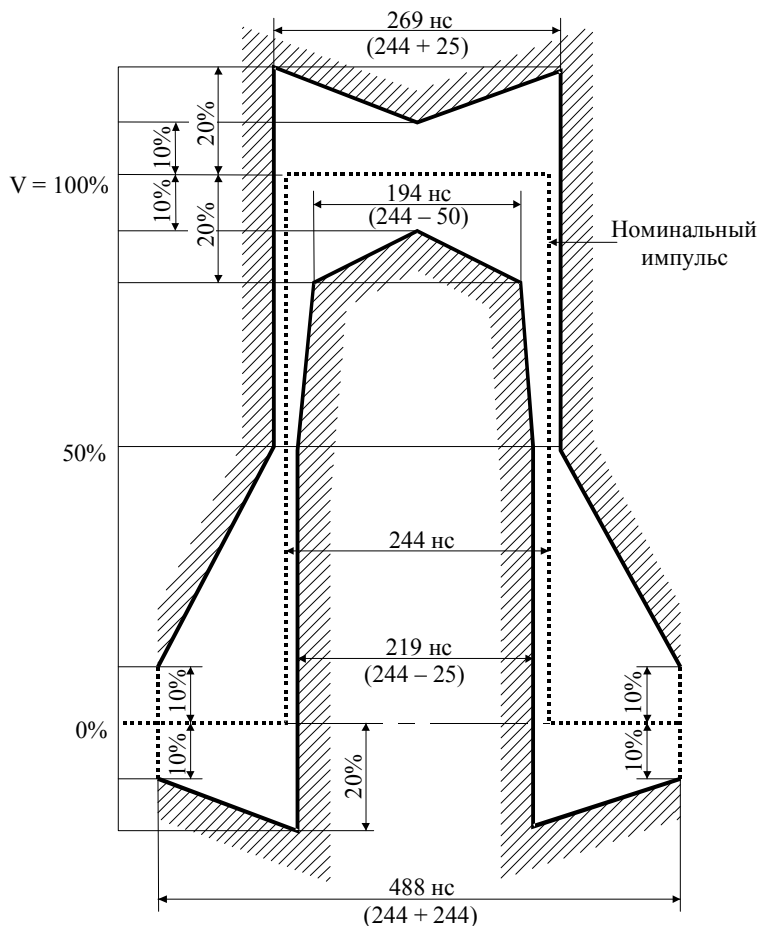


Рис. 2.41. Маска импульса физического интерфейса потока 2048 Кбит/с

Канальный уровень

Параметры канального уровня ПЦИ включают в себя цикловую и сверхцикловую структуру потока, описание процедур контроля ошибок, процедур мультиплексирования/демультиплексирования и выравнивания.

Сетевой уровень

Сетевой уровень ПЦИ включает в себя процедуры управления каналами, обработку ошибок и неисправностей, возникающих в системе передачи.

2.6. Функциональные модули PDH

Основными функциональными модулями PDH являются мультиплексоры, оборудование линейного тракта (ОЛТ), регенераторы и коммутаторы (рис. 2.42).

Мультиплексоры выполняют функцию загрузки и выгрузки каналов ТЧ и ОЦК в поток Е1 или цифровых потоков PDH в более скоростные потоки PDH. Оборудование линейного тракта выполняет функции формирования линейного кода и согласования с линией связи. На практике мультиплексоры и ОЛТ обычно объединяют в одном конструктивном блоке. Регенераторы выполняют функцию восстановления цифрового потока PDH на протяженных участках системы передачи. Коммутаторы представляют собой сетевой элемент первичной сети, который выполняет коммутацию цифровых потоков. Использование коммутаторов дает возможность оперативно реконфигурировать первичную сеть и осуществлять резервирование.

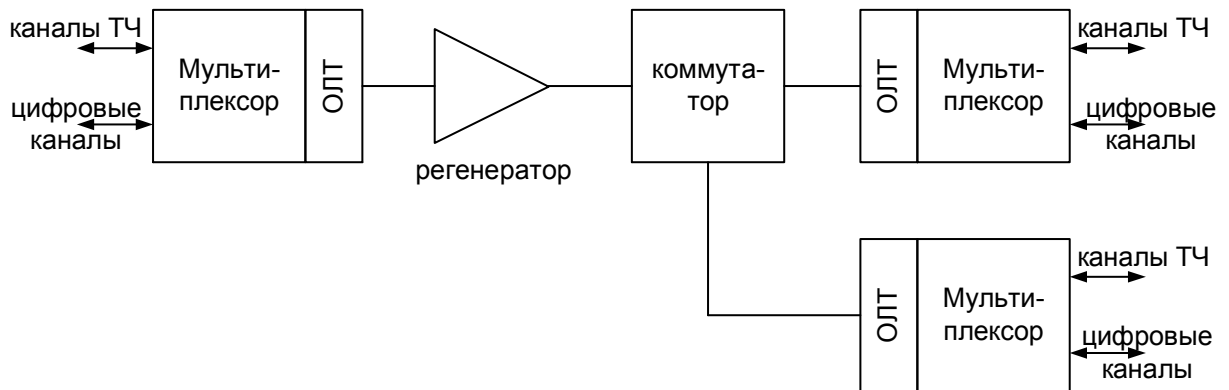


Рис. 2.42. Основные функциональные блоки сетей PDH

Основными топологиями сетей PDH являются «точка-точка» (рис. 2.43), «линейная цепь» (рис. 2.44) и «звезда» (реализуется с помощью коммутаторов – см. рис. 2.42).

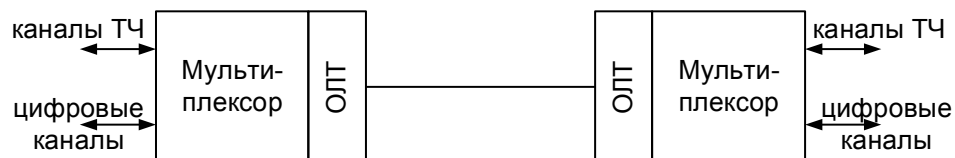


Рис. 2.43. Топология «точка-точка»

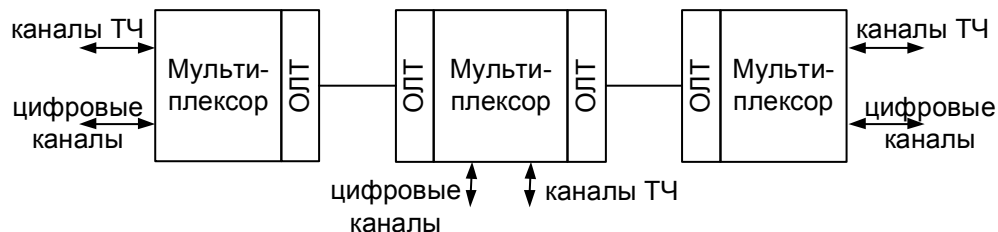


Рис. 2.44. Топология «линейная цепь»

Кроме основных ЦСП, разработаны системы передачи не входящие непосредственно в европейскую PDH. К ним относятся:

Субпервичная система ИКМ-15, преобразующая сигналы 15 телефонных каналов в цифровой поток со скоростью 1024 кбит/с. Цифровые потоки двух систем ИКМ-15 могут быть далее объединены в первичный цифровой поток.

Аналого-цифровое оборудование АЦО-ЧРКВ, которое преобразует сигналы типовой вторичной группы каналов (60-канальной) системы передачи с ЧРК в три первичных цифровых потока.

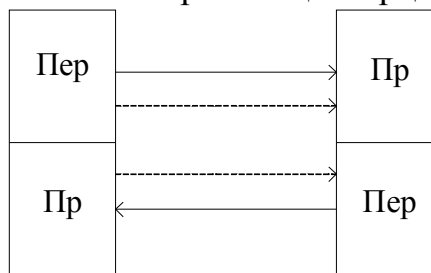
Аналого-цифровое оборудование АЦО-ТВ, позволяющее преобразовывать канал телевизионного вещания и два канала звукового сопровождения (или один стерео) в три третичных цифровых потока.

Основные параметры оборудования ЦСП плезихронной цифровой иерархии приведены в таблице.

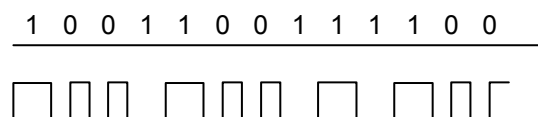
Параметр	ИКМ-15	ИКМ-30 (ИКМ-30С)	ИКМ-120	ИКМ-480	ИКМ-1920
Число каналов ТЧ	15	30	120	480	1920
Скорость передачи входных потоков, кбит/с	—	—	2048 ($1 \pm 3 \cdot 10^{-5}$)	8448 ($1 \pm 3 \cdot 10^{-5}$)	34368 ($1 \pm 1,5 \cdot 10^{-5}$)
Скорость передачи выходных потоков, кбит/с	1024 ($1 \pm 3 \cdot 10^{-5}$)	2048 ($1 \pm 3 \cdot 10^{-5}$)	8448 ($1 \pm 2 \cdot 10^{-5}$)	34368 ($1 \pm 1,5 \cdot 10^{-5}$)	139264 ($1 \pm 1 \cdot 10^{-5}$)
Тип кода линейного сигнала	NRZ-S	СМІ	СМІ или HDB-3	HDB-3	HDB-3
Среднее время восстановления циклового синхронизма, мс	2	2+2(СЦС)	0,75	0,5	0,15
Коэффициент ошибок на линейный тракт максимальной длины	10^{-7}	10^{-7}	10^{-7}	10^{-7}	10^{-7}
Тип кабеля	КСПП, ВТСП	Т, ТПП (КСПП)	МКС, ЗКП	МКТ-4	КМБ-4
Длина участка регенерации, км	До 7,4	До 2,7 (3,8)	$5 \pm 0,5$	2,3...3,2	2,75...3,15
Максимальная длина секции ДП, км	50	43 (110)	200	200	240
Максимальная дальность связи, км	100	85 (440)	600	2500	2500
Максимальное число НРП между обслуживаемыми станциями	7	20 (28)	40	80	80

2.7. Контрольные вопросы по модулю 2

1. Какие недостатки имеет метод равномерного квантования при аналого-цифровом преобразовании?
2. Что такое компандирование, и с какой целью его используют при формировании ИКМ-сигнала?
3. Объясните, чем отличаются А- и μ -законы компандирования?
4. Какую скорость имеет цифровой поток Е1? Объясните, как получается эта скорость.
5. С какой целью в цифровых системах передачи с временным разделением каналов используется цикловая синхронизация?
6. В каком цикле сверхцикла потока Е1 передается сверхцикловой синхросигнал?
7. С какой частотой повторяется передача одного цикла потока Е2? Объясните, почему используется именно эта частота.
8. Какой интерфейс тактовой синхронизации представлен на рисунке?



9. Перечислите способы объединения цифровых потоков.
10. Объясните причины возникновения положительного согласования скоростей при асинхронно объединении цифровых потоков.
11. Перечислите возможные реализации физических интерфейсов для потока Е1 по рекомендации ITU-T G.703.
12. На рисунке приведен пример линейного кодирования цифровой последовательности. Определите тип линейного кода.



13. Перечислите методы расчета волоконно-оптических линий связи и объясните, какие параметры влияют на длину регенерационного участка.
14. Перечислите причины возможных потерь в разъемных соединителях волоконно-оптических линий связи.
15. Перечислите функциональные модули сети PDH и приведите примеры их использования при составлении сетей различной топологии.

3. Синхронная цифровая иерархия

3.1. Принципы SDH

3.1.1. Недостатки PDH

Системы плезиохронной цифровой иерархии обладают рядом недостатков:

- Плезиохронность сигналов в системе не позволяет существенно увеличить скорость передачи.
- Побитное мультиплексирование (временное группообразование) усложняет реализацию оборудования.
- Объединение асинхронных сигналов при помощи побитного положительного выравнивания (положительного согласования скоростей). В России и ряде других европейских стран ранее выпускалось оборудование PDH, использующее положительно-отрицательное (двустороннее) согласование скоростей. Это оборудование несовместимо с оборудованием PDH, использующим положительное (одностороннее) согласование скоростей.
- Для каждого уровня мультиплексирования используется специальный формат кадра (цикла) передачи.
- Фазовое соотношение между кадрами и нагрузочной информацией не фиксируется. Невозможен прямой доступ к индивидуальным каналам, объединенным в групповом потоке. Для такого доступа необходимо произвести полное последовательное демультиплексирование.
- Слабые возможности в организации служебных каналов для контроля и управления. Низкая пропускная способность служебных каналов не позволяет обеспечить полноценное сетевое управление.

Указанные недостатки PDH привели к разработке в США иерархии синхронной оптической сети SONET, а в Европе – аналогичной синхронной цифровой иерархии SDH. В России используется европейский стандарт SDH.

3.1.2. Основные характеристики SDH

Синхронная цифровая иерархия (Synchronous Digital Hierarchy – SDH) определена стандартами ITU-T G.702, G.707.

Первичным цифровым потоком SDH является синхронный транспортный модуль STM-1 (Synchronous Transport Module). Скорость передачи STM-1 равна 155,52 Мбит/с. Дальнейшее увеличение скорости передачи достигается мультиплексированием с коэффициентом 4. Образуются модули STM-N. В настоящее время стандартизированы модули с N=1,4,16,64. Для SDH характерны следующие особенности:

- Синхронность оборудования в сети, что позволило увеличить скорость передачи.

- Возможность функционирования в плездохронном режиме. Фазовое соотношение регулируется положительным, нулевым или отрицательным побайтным выравниванием.
- Использование в качестве нагрузки существующих потоков PDH обеспечило совместимость со старыми системами передачи.
- Модульность структуры. Более высокие скорости передачи достигаются побайтным мультиплексированием нескольких STM-1. Мультиплексирование выполняется таким образом, что структура результирующего модуля STM-N практически идентична структуре STM-1. Скорости передачи SDH в целое число раз выше скорости передачи 155,52 Мбит/с, а именно: STM-4 – 622,08 Мбит/с, STM-16 – 2488,32 Мбит/с, STM-64 – 9953,28 Мбит/с.
- Фазовые соотношения между кадрами и пользовательской информацией фиксируются посредством указателей. Обработка указателей обеспечивает возможность доступа к любому сигналу в высокоскоростном потоке. Принцип действия механизма указателей показан на рис. 3.1. Два потока a и b объединяются в поток c . В результирующем потоке c положение нагрузки определяется с помощью указателя, в котором находится значение смещения нагрузки относительно синхросигнала.



Рис. 3.1. Принцип объединения цифровых потоков с использованием указателей

3.1.3. Сравнение возможностей PDH и SDH

Преимущества SDH заключаются в следующем:

- Впервые стандартизирована скорость передачи свыше 140 Мбит/с.
- Стандартизован линейный оптический сигнал, что дает возможность совместимости оборудования различных производителей.
- Модульность структуры. Более высокие скорости передачи достигаются побайтным мультиплексированием нескольких STM-1. Скорости передачи SDH в целое число раз выше скорости передачи 155,52 Мбит/с.
- Доступ к отдельным каналам в групповом канале возможен с использованием указателей, что весьма удобно при необходимости частого ввода/вывода отдельных каналов.
- Большое число служебных позиций дает возможность управления сетью, что особенно важно для применения управления с помощью TMN.
- Возможна передача всех сигналов PDH, определенных рекомендацией G.702 ITU-T.
- Возможна передача широкополосных сигналов, которые могут появиться в будущем.
- Возможно прямое преобразование электрических сигналов в оптические без применения сложного линейного кодирования. Производится проверка на четность для обнаружения ошибок на разных уровнях структур SDH.
- Не требуется специальное линейное оборудование. В оборудовании SDH оно объединено с мультиплексорами, что повышает его эффективность.

Недостатки SDH по сравнению с PDH заключаются в следующем:

- Более сложная технология из-за необходимости фиксации фазовых соотношений между нагрузкой и заголовком.
- Реализована возможность транспортирования только трех потоков со скоростью 34 Мбит/с в модуле STM-1, хотя его емкость достаточна для транспортирования четырех таких потоков.
- Побайтное выравнивание может приводить к большему джиттеру, чем побитное.

3.1.4. Функциональная архитектура транспортных сетей

Функциональная архитектура транспортной сети определена в рекомендации ITU-T G.805. Транспортная сеть может быть описана с помощью определения ассоциаций между точками в сети. Модель транспортной сети базируется на концепциях разбиения по вертикали на уровни и разбиения на части по горизонтали. Разбиение выполняется для каждого сетевого уровня. Такой подход позволяет получить высокую степень рекурсивности, т.е. происходит разделение сетевых транспортных потоков на сетевые транспортные уровни и разделение каждого транспортного уровня на отдельные функционально-

самостоятельные части. Разделение на уровни выполняется по принципу преобразования информации, при этом соседние уровни находятся в отношении клиент/сервер, предоставляя услуги друг другу через точки доступа. Выделяют следующие уровни (рис. 3.2):

1. Circuit layer network (уровень каналов) – уровень сети, непосредственно предоставляющий конечным пользователям канал связи.

2. Path layer network (уровень трактов) – уровень сети, участвующий в передаче информации между точками доступа уровня трактов. Трактом называется составное виртуальное соединение между пользователями.

3. Transmission media layer network (уровень среды передачи информации) – уровень сети, который зависит от среды передачи информации и связан с уровнем трактов уровнем секции. Далее этот уровень разделен на уровень секции и уровень физической среды.

4. Section layer network (уровень секции) – уровень сети, который связан с передачей информации между точками доступа секционного уровня. В случае SDH уровень секции далее разделен на мультиплексную секцию и регенерационную секцию. Для PDH уровень секции называется регенерационной секцией.

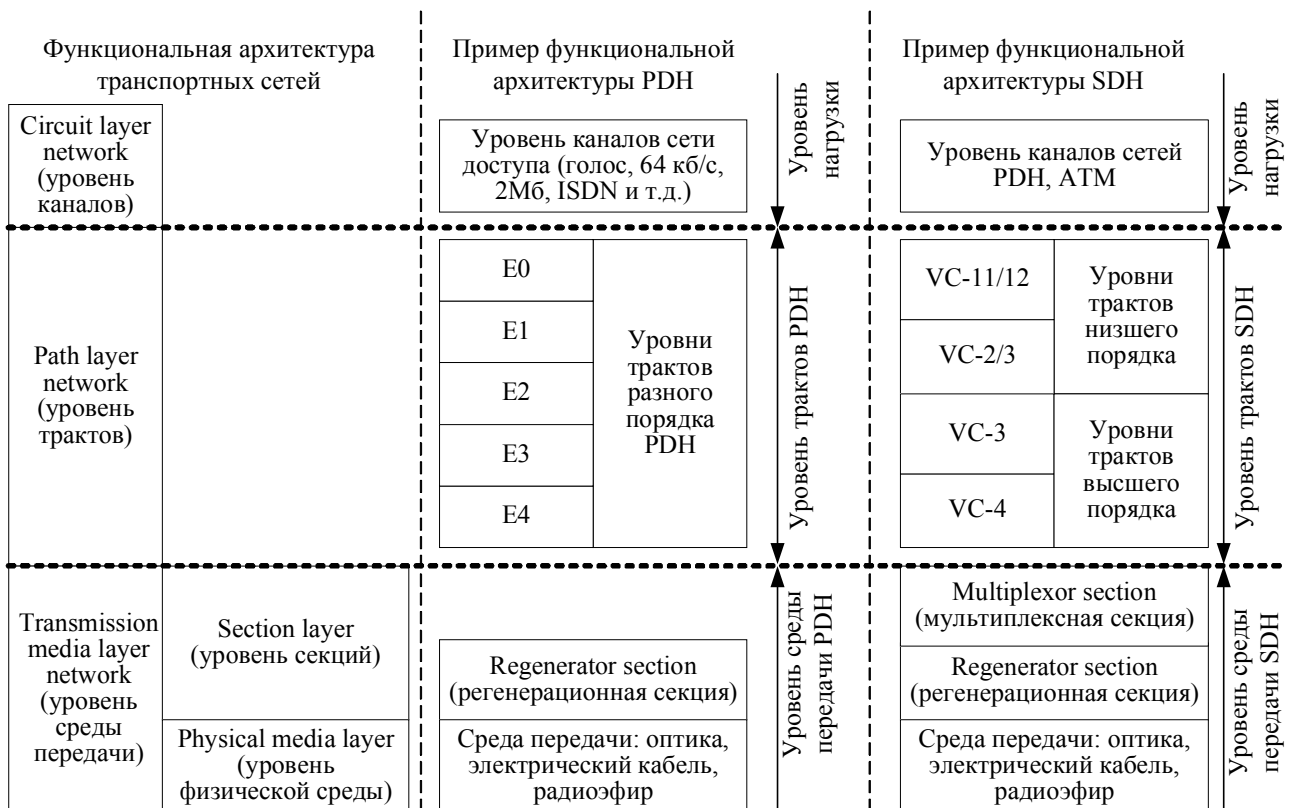


Рис. 3.2. Функциональная архитектура транспортных сетей

5. Multiplex section layer network (уровень мультиплексной секции) – уровень сети, который отвечает за передачу данных между двумя мультиплексорами сети. На этом уровне выполняются операции мультиплексирования/демультиплексирования и вставки/удаления пользовательских данных.

6. Regenerator section layer network (уровень регенерационной секции) – уровень сети, который зависит от среды передачи и поддерживает физическую целостность сети. Протокол секции позволяет тестировать секцию и поддерживать функции административного контроля.

7. Physical media layer network (уровень физической среды) – уровень сети, на котором выполняется кодирование бит информации в линейный сигнал и который характеризуется средой передачи информации (оптическое волокно, коаксиальный кабель, витая пара или радиоэфир).

Уровни функциональной архитектуры транспортных сетей наглядно могут быть продемонстрированы на примере функциональных узлов сети SDH (рис. 3.3). Передаваемая информация пользовательских каналов передается по трактам нижнего ранга, тракты нижнего ранга инкапсулируются в тракты верхнего ранга, тракты верхнего ранга «пользуются услугами» мультиплексной секции, а информация мультиплексной секции передается на уровень регенерационной секции, которая отвечает за обеспечение правильной передачи по физической среде [3].

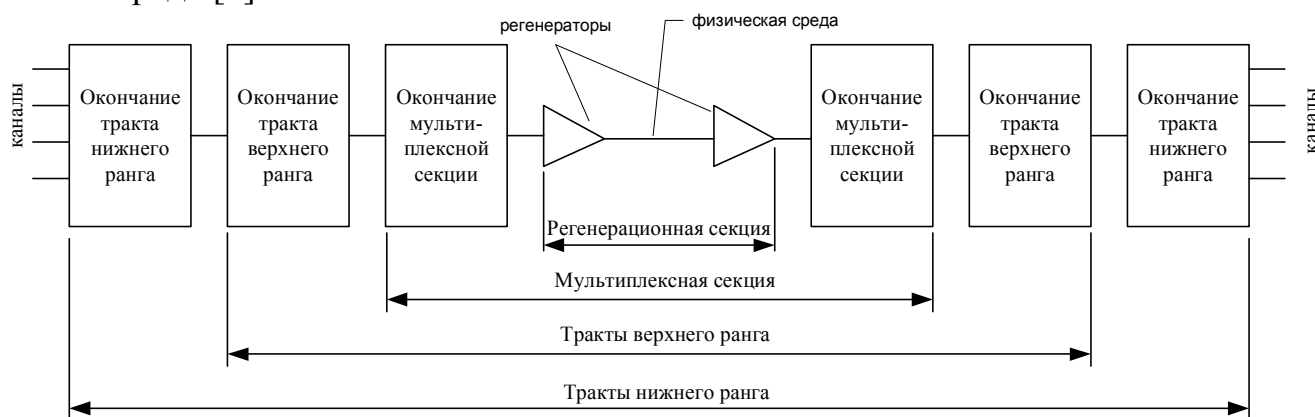


Рис. 3.3. Уровни функциональной архитектуры и функциональные блоки сети SDH

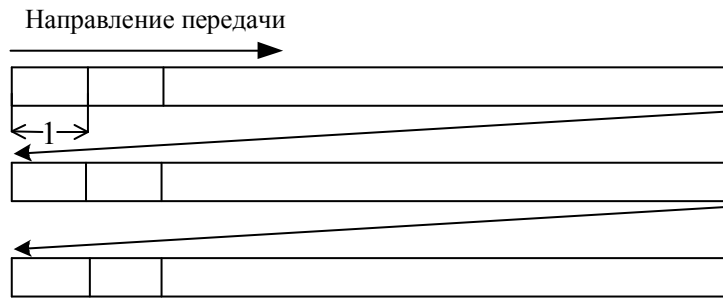
3.2. Структуры кадров SDH

3.2.1. Синхронный транспортный модуль STM-1

Первичным цифровым потоком SDH является синхронный транспортный модуль STM-1, имеющий скорость передачи 155, 52 Мбит/с.

Модуль STM-1 состоит из 2430 байт и обычно изображается в виде таблицы из 9 строк по 270 байт (рис. 3.4). Период повторения STM-1 составляет 125 мкс, что соответствует частоте повторения 8000 Гц. Каждый байт соответствует каналу со скоростью передачи 64 кбит/с [4].

Обычное представление



Представление в виде таблицы

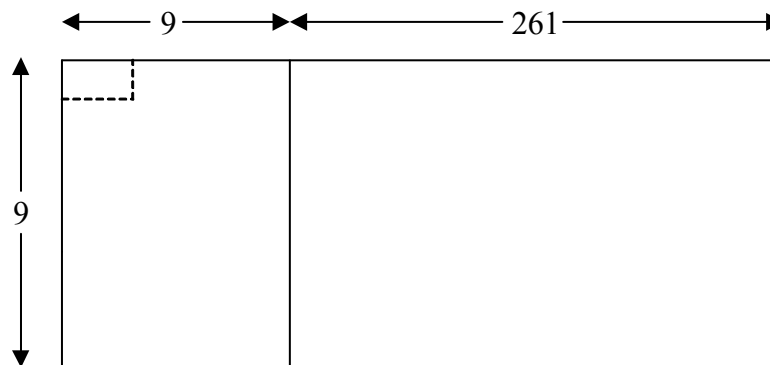


Рис. 3.4. Представление модуля STM-1

STM-1 содержит три основных блока (рис. 3.5):

- секционный заголовок SOH (Section OverHead),
- блок нагрузки (payload),
- указатель PTR (pointer).

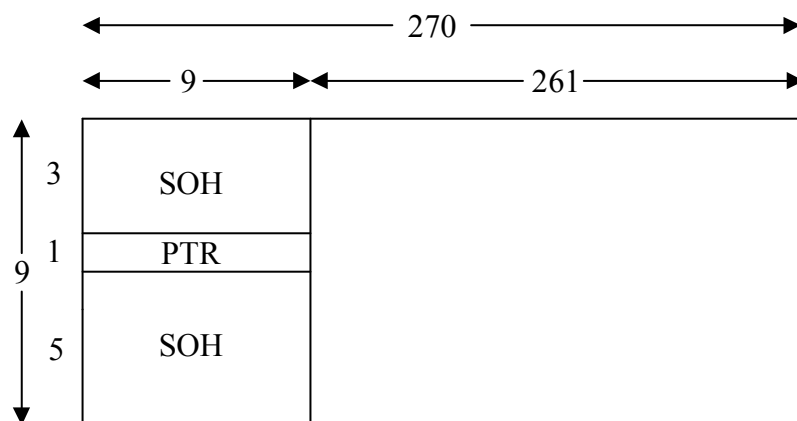


Рис. 3.5. Структура кадра STM-1

Байты STM-1 передаются, начиная с левого верхнего угла, слева направо, сверху вниз.

Блок SOH размером 8x9 байт несет служебную информацию, в том числе синхросигнал, байты для обслуживания, контроля и управления. Подразделяется на заголовок регенерационной секции (RSOH – Regenerator SOH) и заголовок мультиплексной секции (MSOH – Multiplex SOH).

Сигналы нагрузки (от 2 до 140 Мбит/с в соответствии с G.702) транспортируются в области нагрузки размером 9x261 байт. Эти сигналы объединяются в модуль STM-1 в соответствии с определенными правилами.

Фазовое соотношение между нагрузкой и кадром STM фиксируется в указателе PTR, что позволяет определить местоположение нагрузочных сигналов в блоке нагрузки. В результате имеется возможность доступа к одиночным каналам без необходимости полного демультиплексирования STM-1. Используются три указателя, каждый длиной 3 байта.

Общая структура формирования модуля STM-1 показана на рис. 3.6. Ниже будут рассмотрены основные элементы модуля STM-1.

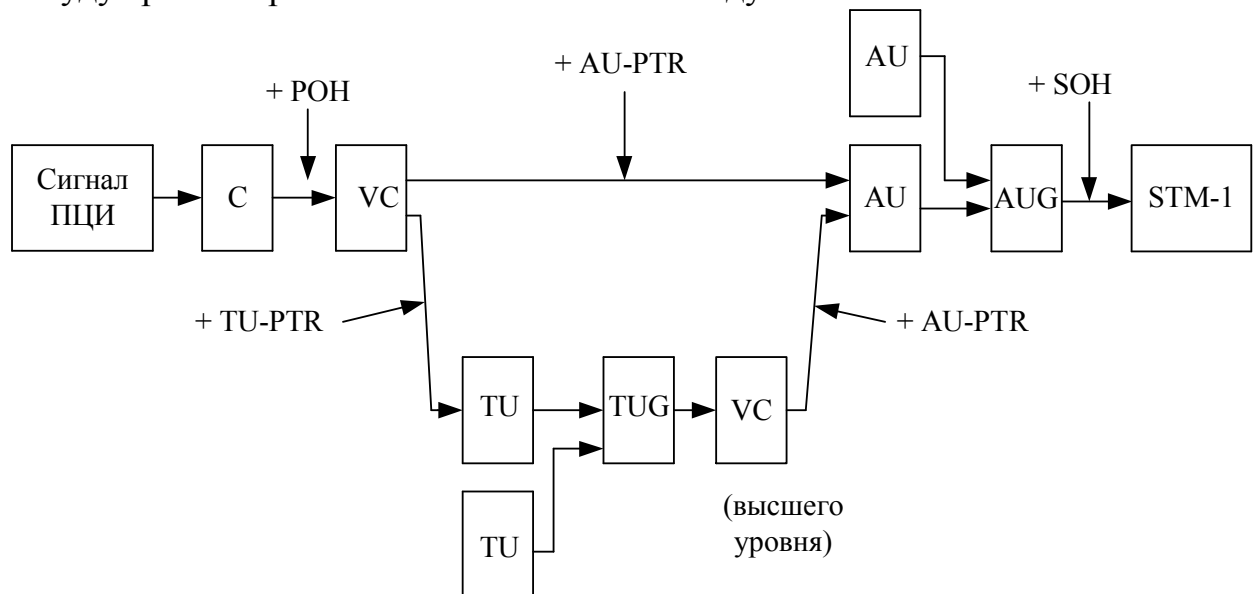


Рис. 3.6. Образование структур SDH

3.2.2. Основные элементы STM-1

Контейнер С

Для того чтобы быть переданным в составе модуля STM-1, любой исходный цифровой поток, как синхронный, так и плезиохронный, должен быть помещен в соответствующий контейнер.

Термин «контейнер» описывает информационную структуру синхронной сети определенной емкости, требуемую для передачи данного исходного цифрового потока. Размер контейнера указывается в байтах. Все байты контейнера передаются за 125 мкс. Принятые размеры контейнеров соответствуют цифровым потокам PDH.

Обозначение контейнера	Передаваемый поток, кбит/с
C-11	1 544
C-12	2 048
C-2	6 312
C-3	44 736 или 34 368
C-4	139 264

Передаваемые цифровые потоки должны размещаться в контейнерах. Размещение выполняется с помощью побитного и побайтного выравнивания для плезиохронных сигналов, причем наряду с отрицательным используются нулевое и положительное выравнивания.

Контейнер содержит:

- Собственно передаваемую нагрузку (например цифровой поток PDH).
- Фиксированные байты и биты выравнивания (фиксированная вставка). Эти байты (или биты) никогда не переносят нагрузки и используются только для приближенного увеличения скорости передачи до скорости передачи соответствующего контейнера.
- Биты точного выравнивания. В этих битах по необходимости могут размещаться биты нагрузки или биты вставки.
- Биты управления выравниванием показывают приемнику, что именно в данный момент располагается в битах точного выравнивания: биты нагрузки или биты вставки.

Виртуальный контейнер VC

К каждому контейнеру *C* добавляется трактовый заголовок РОН (Path Overhead). Эта совокупность называется виртуальным контейнером VC (Virtual Container) и передается через сеть как неизменяемая единица (см. рис. 3.6).

В РОН содержится служебная информация, позволяющая отслеживать надежность транспортировки контейнера через сеть от источника к получателю. РОН добавляется в начале тракта при формировании VC и устраняется в конце тракта при расформировании контейнера. Кроме того, в РОН содержится служебная информация для целей контроля и управления сетью.

В зависимости от размера виртуальный контейнер может транспортироваться в модуле STM-1 в одиночку или может быть объединен в больший VC, который затем непосредственно транспортируется в STM-1.

Различают виртуальные контейнеры верхнего уровня HO (high-order) и нижнего уровня LO (low-order).

Все контейнеры, передаваемые в составе одного «большого» контейнера, относятся к нижнему уровню LO. Контейнерами уровня LO являются VC-11, VC-12 и VC-2. VC-3 относят к уровню LO, если этот контейнер передается в составе VC-4.

Контейнеры, непосредственно переносимые в модуле STM-1, относятся к верхнему уровню HO. VC-4 – контейнер уровня HO. То же относится и к VC-3, если он передается непосредственно.

Административный блок AU

Виртуальные контейнеры высшего уровня VC-4 и VC-3 транспортируются непосредственно в STM-1.

В этом случае указатели (блок AU-PTR) в составе STM-1 отражают фазовые соотношения между модулем и соответствующим виртуальным контейнером. Та часть модуля STM-1, в пределах которой может «плавать» VC, называется административной группой AU (Administrative Unit). Соответствующий указатель, называемый указателем AU (AU-PTR), рассматривается как часть

AU (см. рис. 3.6). Трехбайтные указатели AU помещаются в первые 9 байт четвертой строки модуля STM-1.

Различают AU-4 и AU-3. В модуле STM-1 можно передавать один AU-4 или три AU-3.

Передача VC-3 возможна непосредственно (AU-3) в STM-1 или через AU-4. Во втором случае три VC-3 должны быть объединены в один VC-4 (см. раздел о TU-3).

Группа административных блоков AUG

Несколько AU могут быть побайтно объединены в одну группу AU (AUG – AU group) (см. рис. 3.6). AUG представляет собой информационную структуру, соответствующую STM-1 без SOH. Добавлением SOH к AUG получается STM-1. AUG может состоять из одного AU-4 (рис. 3.7, а) и трех AU-3 (рис. 3.7, б).

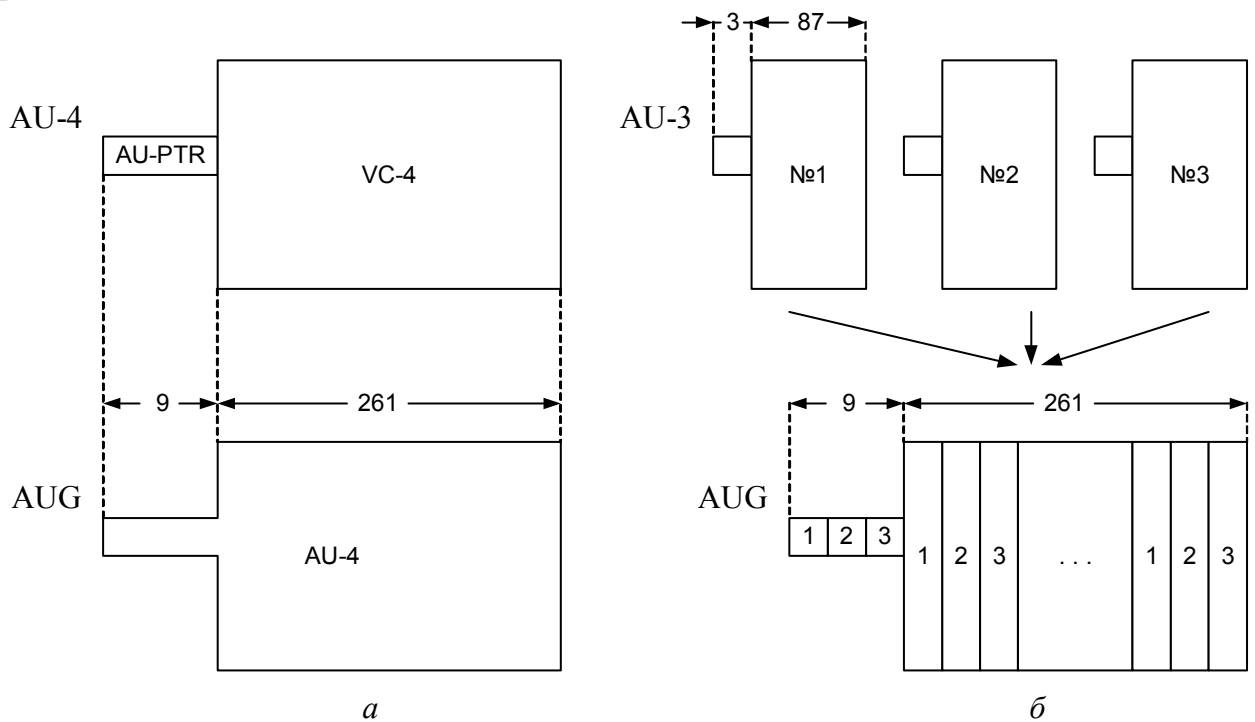


Рис. 3.7. Формирование AUG

Нагрузочный блок TU

За исключением VC-4 все VC могут быть объединены в большие VC и транспортироваться в STM-1. «Меньшие» VC могут плавать по фазе внутри «больших» (высшего уровня) VC. Для отражения фазовых соотношений между двумя VC используются указатели, помещаемые в фиксированном месте VC высшего уровня. Нагрузочным блоком TU (Tributary Unit) называется информационная структура, используемая для описания составляющей контейнера высшего уровня НО, внутри которой может плавать VC низшего уровня LO и соответствующие указатели (TU-pointer) (см. рис. 3.6). Стандартизированы нагрузочные блоки TU-11, TU-12, TU-2, TU-3.

Группа нагрузочных блоков TUG

Перед объединением в контейнер высшего уровня несколько TU побайтно объединяются в одну группу. Такая группа называется группой нагрузочных блоков TUG (Tributary unit group) (см. рис. 3.6). Определены TUG-2 и TUG-3.

Общая характеристика элементов STM

В таблице приведены основные характеристики элементов STM-1, рассмотренных выше.

Контейнер	C-11	C-12	C-2	C-3	C-4
размер, байты	25	34	106	756	2340
скорость, кбит/с	1600	2176	6784	48384	149760
Виртуальный контейнер	VC-11	VC-12	VC-2	VC-3	VC-4
размер, байты	26	35	107	765	2349
скорость, кбит/с	1664	2240	6848	48960	150336
Нагрузочный блок	TU-11	TU-12	TU-2	TU-3	
размер, байты	27	36	108	768	
скорость, кбит/с	1728	2304	6912	49152	
Группа нагрузочных блоков			TUG-2	TUG-3	
размер, байты			108	774	
скорость, кбит/с			6912	49536	
Административный блок				AU-3	AU-4
размер, байты				786	2358
скорость, кбит/с				50304	150912
Группа административных блоков					AUG
размер, байты					2358
скорость, кбит/с					150912

3.2.3. Структура мультиплексирования потока STM-N

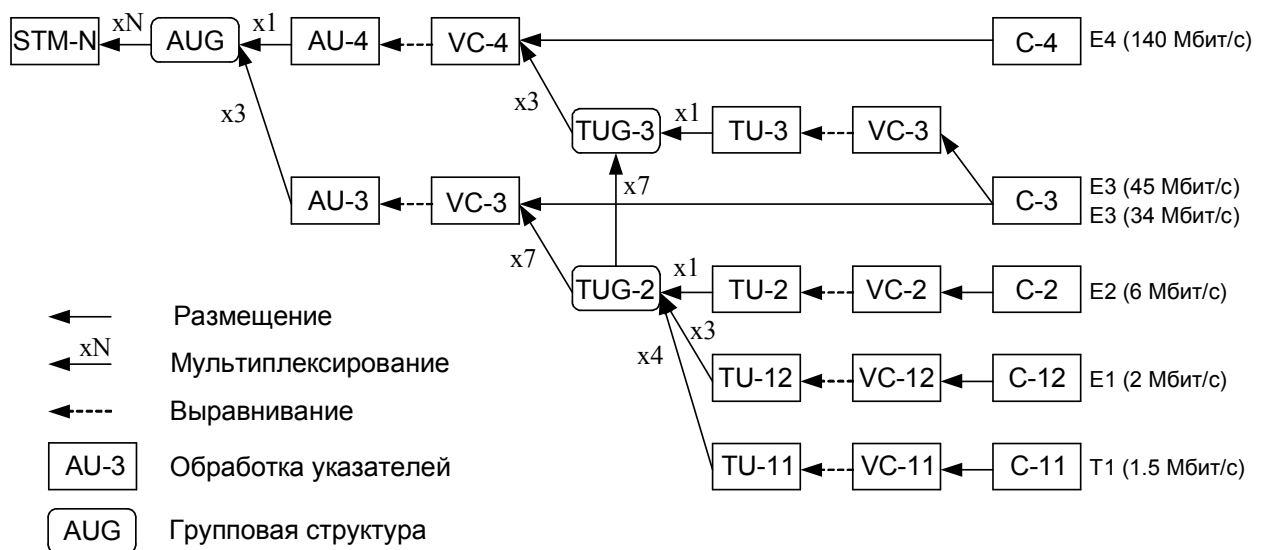


Рис. 3.8. Структура мультиплексирования STM-N

Общая структура мультиплексирования нагрузочных потоков (трибов) в модуль STM-N показана на рис. 3.8. Большое число промежуточных уровней группообразования (TUG-2, TUG-3, AUG) вызвано необходимостью более плотной упаковки разнородной нагрузки (T1, E1-4) в контейнеры высшего ранга, что позволяет эффективно использовать емкость модуля STM-N, отведенную под полезную нагрузку.

Для использования на сетях связи России Министерством связи РФ утверждены схемы мультиплексирования STM-N путем объединения потоков E1 и E4.

Получение потока STM-N осуществляется побайтным мультиплексированием потоков STM-1 (рис. 3.9).

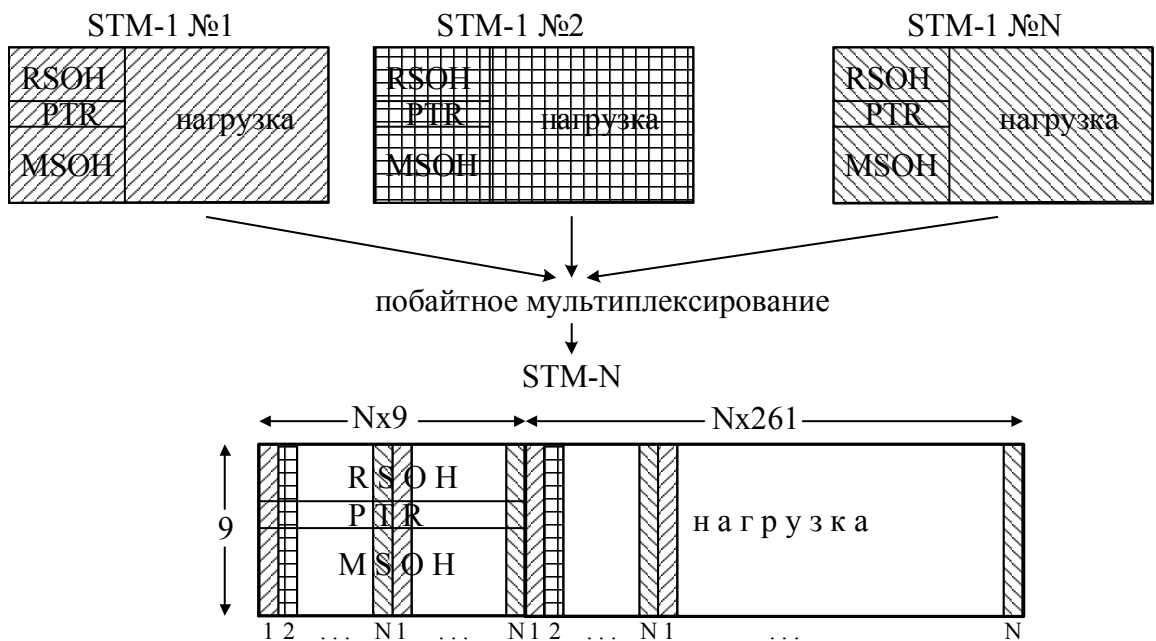


Рис. 3.9. Мультиплексирование STM-1 в STM-N

3.2.4. Мультиплексирование потока E1 в STM-1

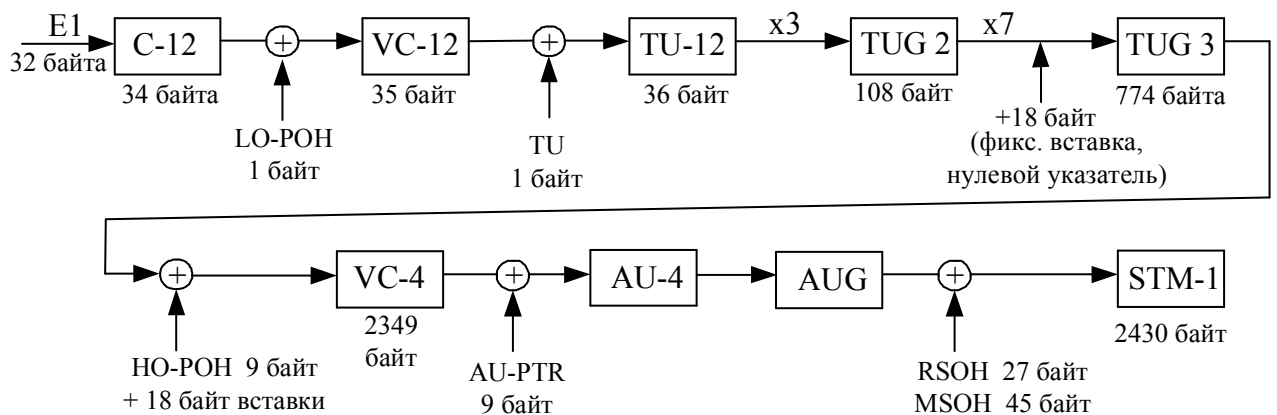


Рис. 3.10. Формирование модуля STM-1 из E1

Схема формирования модуля STM-1 из потоков E1 представлена на рис. 3.10. Рассмотрим более подробно процедуру размещения потока E1 в структуры STM. Входной поток E1 обычно представляют в виде массива

4 столбца (байта) на 8 строк. При процедуре выравнивания скоростей добавляют вставку – 2 байта выравнивания – получают контейнер С-12. К контейнеру С-12 добавляют заголовок – получают виртуальный контейнер VC-12. К виртуальному контейнеру добавляют указатель (V1) – получают трибутарный блок TU-12, который представляют в виде массива 4 столбца на 9 строк (рис. 3.11). TU-12 должен передаваться за 125 мс.

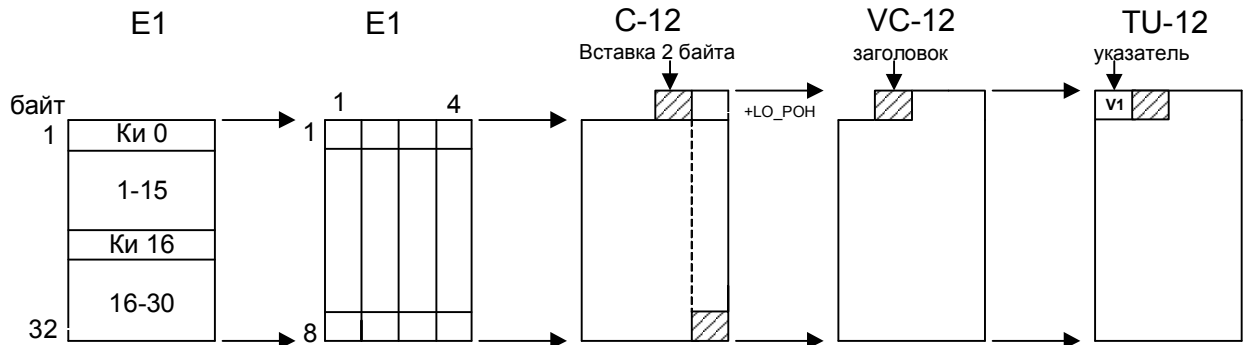


Рис. 3.11. Формирование TU-12

Далее три трибутарных блока TU-12 побайтным мультиплексированием объединяют в группу трибутарных блоков – TUG-2, которую представляют в виде массива 12 столбцов на 9 строк (рис. 3.12). Таким образом, первые три байта будут содержать указатели V1 всех трех TU-12. TUG-2 также должен передаваться за 125 мс.

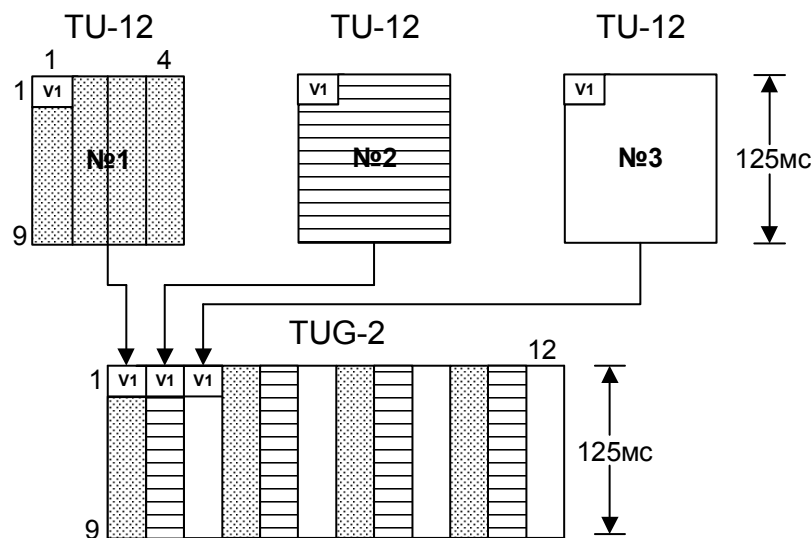


Рис. 3.12. Формирование TUG-2

Семь групп трибутарных блоков TUG-2 побайтным мультиплексированием объединяют в группу трибутарных блоков TUG-3. При этом добавляют нулевой указатель (NPI – три байта в первом столбце) и вставку (R – байты выравнивания, 15 байт), в результате получают структуру, которую представляют в виде массива 86 столбцов на 9 строк (рис. 3.13). Нулевой указатель должен быть сформирован для соблюдения формата структуры TUG-3, т.к. он используется как указатель в случае размещения нагрузки E3 (см. рис. 3.8).

Далее три группы трибутарных блоков TUG-3 побайтным мультиплексированием объединяют в виртуальный контейнер VC-4. При этом добавляют за-

головок тракта верхнего ранга (РОН – первый столбец, 9 байт) и вставку (R – байты выравнивания, два столбца, 18 байт). VC-4 представляют в виде массива 261 столбец на 9 строк (рис. 3.13). Таким образом, указатели нагрузки контейнеров VC-12 оказываются расположенными в первой строке, начиная с 10-го столбца.

Расположение столбцов, которые занимает TU-12[K, L, M] в VC-4, можно определить по формуле:

$$Y = 10 + (K - 1) + 3 \cdot (L - 1) + 21 \cdot (M - 1) + 63 \cdot (X - 1),$$

где X – номер столбца TU-12 ($1 \leq X \leq 4$),

K – номер TUG-3 ($1 \leq K \leq 3$),

L – номер TUG-2 ($1 \leq L \leq 7$),

M – номер TU-12 ($1 \leq M \leq 3$).

Например, первый трибутарный блок TU-12[1,1,1] находится в столбцах 10, 73, 136, 199.

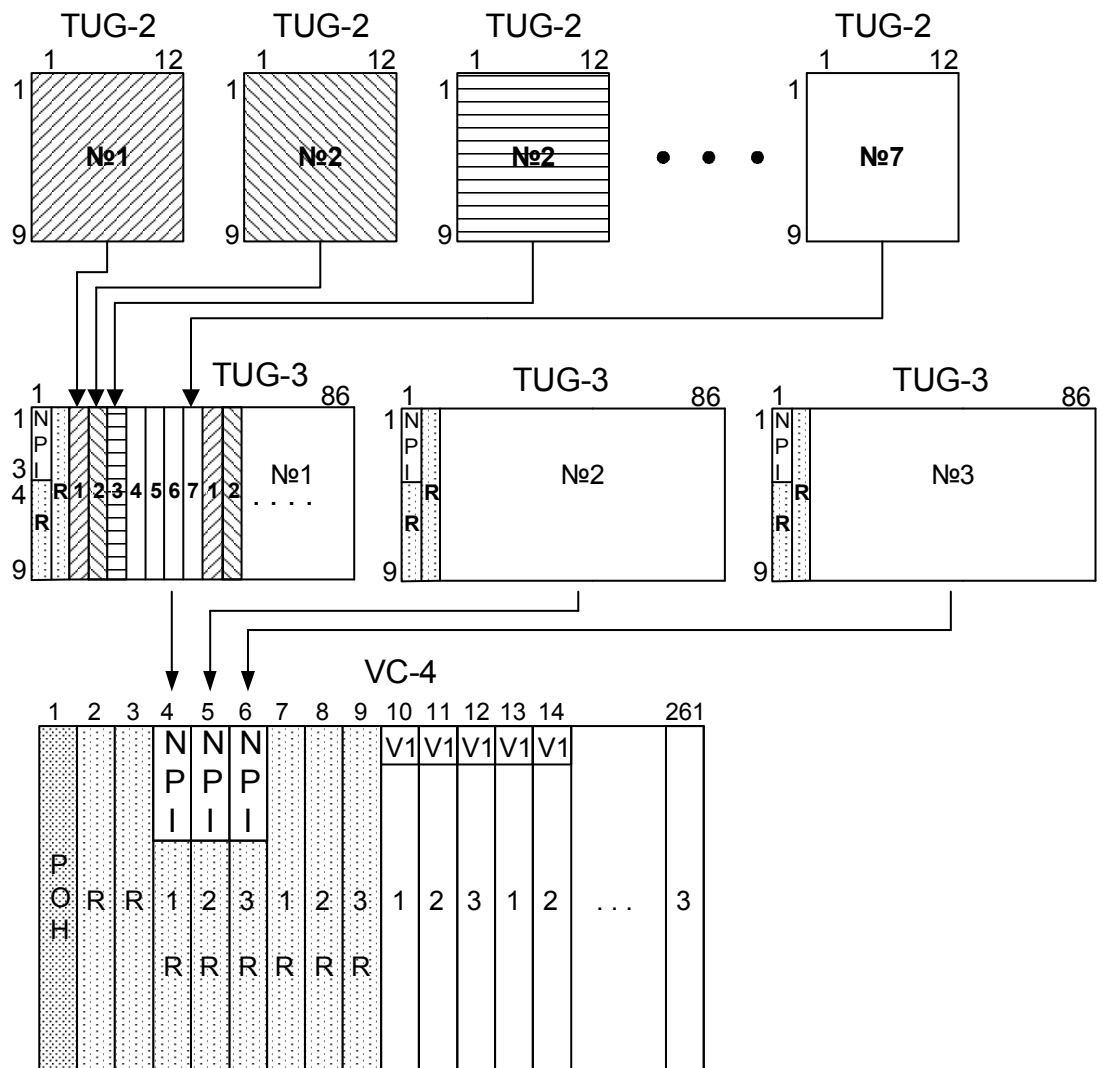


Рис. 3.13. Формирование VC-4

Дальнейшее размещение виртуальных контейнеров VC-4 в модуль STM-N будет рассмотрено ниже.

3.2.5. Административные блоки и группа AU

AU-4

Один контейнер VC-4 транспортируется в AU-4. AU-4 – это синхронная структура, состоящая из $9 \times 261 + 9$ байт и соответствующая модулю STM-1 без секционного заголовка SOH (рис. 3.14).

VC-4 разработан для передачи потока PDH со скоростью 140 Мбит/с. VC-4 содержит один контейнер C-4 (9×260 байт) и один столбец трактового заголовка POH VC-4 (9 байт) (см. рис. 3.14). Как было показано выше (см. рис. 3.10), в качестве нагрузки для контейнера VC-4 может выступать группа из 63 потоков E1, объединенных в соответствии с правилами группообразования ($E1 \rightarrow C-12 \rightarrow VC-12 \rightarrow TU-12 \rightarrow TUG-2 \rightarrow TUG-3 \rightarrow VC-4$).

VC-4 может «плавать» внутри AU-4 (рис. 3.15). Указатель AU-4 содержит позицию (адрес) первого байта (J1) POH. Указатель AU-4 может адресовать каждый третий байт кадра, поэтому VC-4 должен начинаться только с каждого третьего столбца кадра. Более подробно работа механизма указателей рассмотрена в п. 3.4.

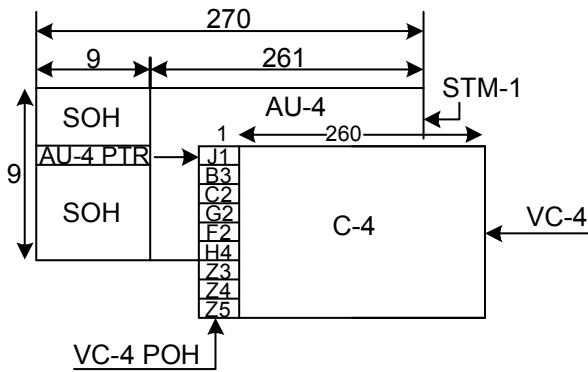


Рис. 3.14. AU-4 в STM-1

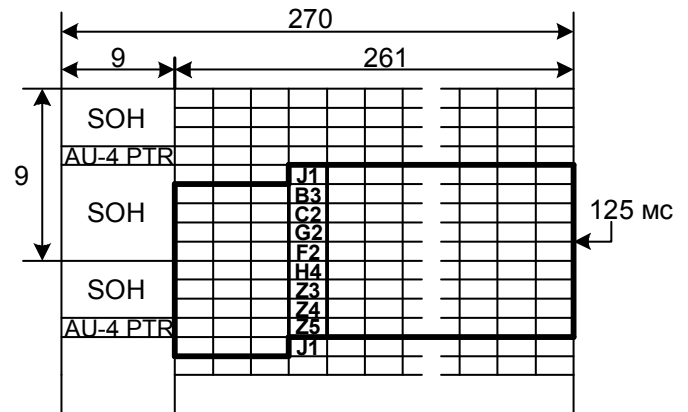


Рис. 3.15. Позиция VC-4 в STM-1

AU-3

В STM-1 могут непосредственно передаваться три VC-3 в трех AU-3 (см. рис. 3.8). VC-3 разработан для передачи одного из потоков PDH со скоростями 34 Мбит/с или 45 Мбит/с. VC-3 содержит один контейнер C-3 (9×84 байт) и один столбец трактового заголовка POH VC-3 (9 байт) (рис. 3.16).

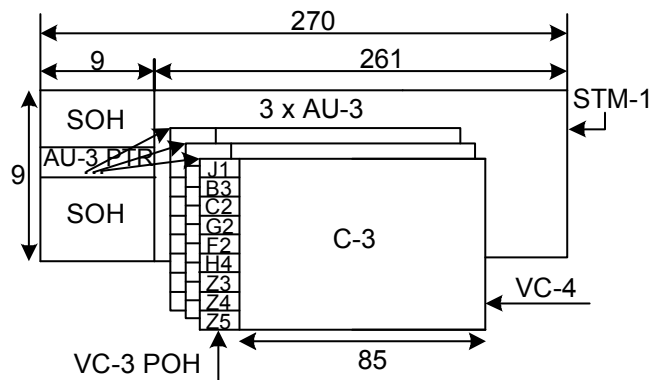


Рис. 3.16. Формирование AUG из AU-3

AU-3 – это синхронная структура, состоящая из $9 \times 87 + 9$ байт, внутри которой может плавать VC-3. Емкость AU-3 (87 столбцов) больше, чем требуется для передачи VC-3 (85 столбцов), поэтому добавляются два столбца фиксированной вставки (рис. 3.17).



Рис. 3.17. Структура AU-3

Три AU-3 побайтно мультиплексируются в модуле STM-1, включая трехбайтные указатели AU-3 (рис. 3.18). Каждый из этих трех указателей адресует соответствующий VC-3, показывая на первый байт POH соответствующего VC-3.

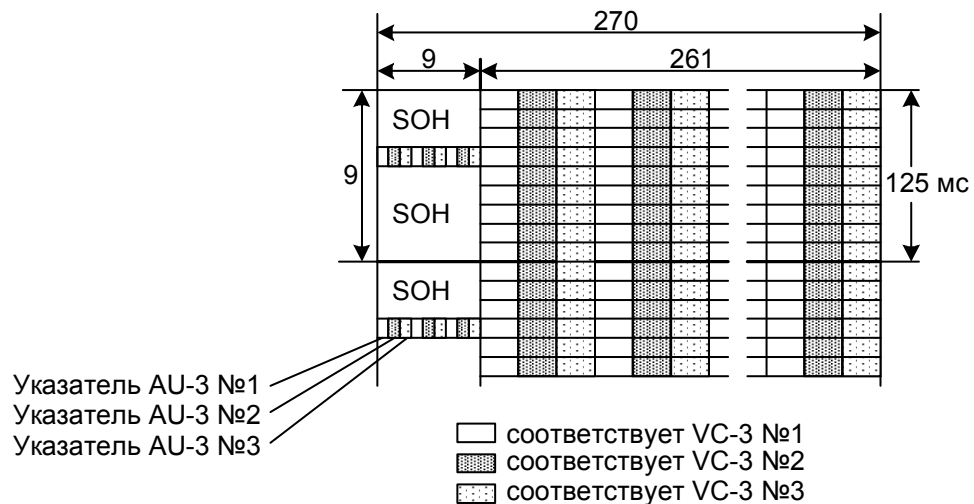


Рис. 3.18. Формирование STM-1 из AU-3

AUG в STM-1

AUG – это синхронная структура, состоящая из $9 \times 261 + 9$ байт. Модуль STM-1 образуется добавлением к AUG секционного заголовка SOH. AUG может состоять из одной AU-4 или из трех побайтно объединенных AU-3 (см. рис. 3.7).

3.2.6. Трибутарные блоки

TU-1, TU-2

Как отмечалось выше, определены следующие три базовых виртуальных контейнера:

- VC-11 – разработан для транспортирования цифрового потока PDH со скоростью передачи 1,5 Мбит/с. Состоит из контейнера C-11 (25 байт) и POH VC-11 (1 байт).
- VC-12 – разработан для транспортирования цифрового потока PDH со скоростью передачи 2 Мбит/с. Состоит из контейнера C-12 (34 байт) и POH VC-12 (1 байт).
- VC-2 – разработан для транспортирования цифрового потока PDH со скоростью передачи 6 Мбит/с. Состоит из контейнера C-2 (106 байт) и POH VC-2 (1 байт).

VC-1x и VC-2 могут быть переданы в VC-4 или VC-3 побайтным мультиплексированием. При передаче этих контейнеров через VC-3 предусмотрен путь только через AU-3 (см. схему преобразований SDH). Указатель VC-1x и VC-2 занимает фиксированную позицию в высшей структуре. TU-1x и TU-2 образуются добавлением к VC-1x и VC-2 соответствующих указателей (см. рис. 3.11).

За подцикл длительностью 125 мкс передается только один байт указателя VC-1x и VC-2. Этот байт занимает фиксированную позицию в высшей структуре (VC-4 или VC-3). Передача всего указателя осуществляется последовательно. Весь трехбайтовый указатель передается за три подцикла. Адресная схема указателей в сверхцикле длительностью 500 мкс описана в п.3.4.

3.2.7. Группа нагрузочных блоков TUG

TUG-2

Несколько TU-1x должны быть объединены в одну группу для их транспортирования в контейнерах высшего порядка (VC-4 или VC-3). Такая группа называется группой нагрузочных блоков TUG-2 и организуется побайтным мультиплексированием соответствующих TU-1x. В тоже время в группе TUG-2 может содержаться только один блок TU-2.

Таким образом, TUG-2 может состоять из:

- одного TU-2 или
- четырех TU-11, или
- трех TU-12 (см. рис. 3.12).

TUG-3

TUG-3 может состоять или из одного TU-3 или семи TUG-2 при побайтном мультиплексировании (см. рис. 3.13). Размер TUG-3 составляет 9x86 байт. Если TUG-3 содержит один TU-3, то первый столбец содержит трехбайтовый указатель и 6 байт фиксированной выравнивающей вставки. Однако если TUG-3 состоит из семи TUG-2, то указатель TUG-3 не выполняет никакой функции, поскольку индивидуальные указатели в составе TUG-2 адресуют конкретные VC-1x или VC-2. В этом случае указатель имеет специальный вид и называется индикацией нулевого указателя NPI (Null Pointer Indication). Три TUG-3 могут быть побайтно объединены в один VC-4 для передачи в блоке AU-4.

3.3. Заголовки

3.3.1. Функции заголовков

Заголовки выполняют следующие функции:

- Формирование кадра.
- Мониторинг состояния.
- Обнаружение ошибок.
- Локализация ошибок.
- Обеспечение функционирования и управления.

Структура модулей STM-1 и STM-N такова, что заголовок всегда отделен от пользовательской информации. В результате возможно анализировать, менять и добавлять байты заголовков отдельных каналов в любое время без демультимплексирования всего модуля.

Различают секционные заголовки SOH (Section Overhead) и трактовые заголовки POH (Path Overhead) различного уровня. Область действия различных заголовков показана на рис. 3.19.

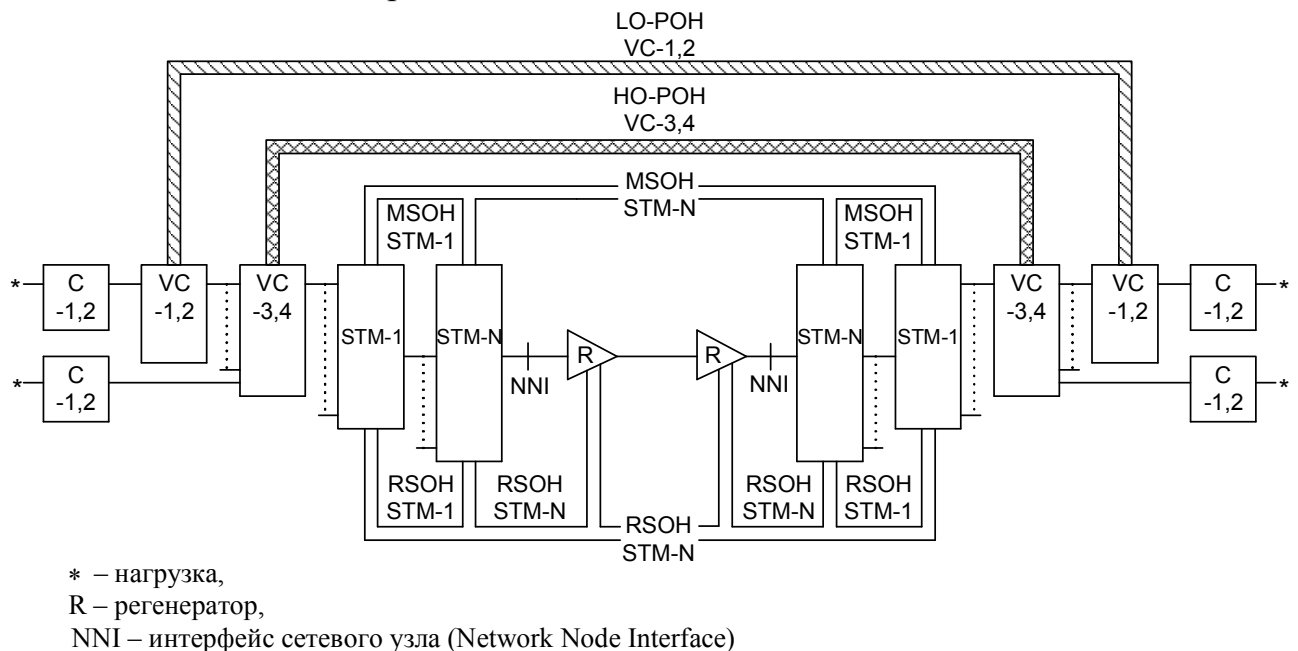


Рис. 3.19. Область действия заголовков




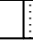




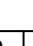
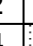
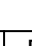
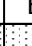





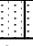
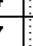
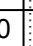
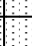
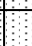


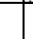

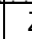

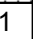


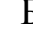






3.3.2. Секционный заголовок SOH

Блок SOH состоит из восьми строк по 9 байт. Первые три строки содержат заголовок регенерационной секции RSOH, пять последних – заголовок мультимплексной секции MSOH. В четвертой строке расположен указатель AU-pointer, который не является компонентом секционного заголовка. На рис. 3.20 показан SOH модуля STM-1.

При формировании STM-N из STM-1 его SOH составляется из столбцов SOH отдельных STM-1 (см. рис. 3.9). Доступ к SOH возможен сразу после установления синхронизма по синхросигналу STM-N.

Байты RSON используются для контроля и управления регенерационных секций. Эти байты создаются в каждом регенераторе и, при необходимости, транслируются в следующую секцию (см. рис. 3.19). Для этого регенератор должен синхронизироваться по принимаемому сигналу STM.

Байты MSON действуют от мультиплексора до мультиплексора и не изменяются регенераторами (см. рис. 3.19).

A1	A1	A1	A2	A2	A2	C1/J0		
B1			E1			F1		
D1			D2			D3		
AU Pointer								
B2	B2	B2	K1			K2		
D4			D5			D6		
D7			D8			D9		
D10			D11			D12		
S1	Z1	Z1	Z2	Z2	M1	E2		


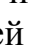
 Зарезервировано для будущего международного пользования
 Зарезервировано для национального использования

Рис. 3.20. Структура SOH STM-1

Байты SOH имеют следующее назначение.

Синхросигнал: A1, A2

В первых шести байтах кадра расположен синхросигнал. A1=11110110, A2=00101000.

Синхросигнал из всех модулей STM-1 включается в состав STM-N. Соответственно, в STM-4 для синхросигнала предусмотрено $4 \times 6 = 24$ байта, а в STM-16 – $16 \times 6 = 96$ байт.

Каналы передачи данных: D1–D12

12 байт (D1–D12) заголовка предусмотрены для передачи управляющей информации и называются DCC (data communication channels). Различают DCC_R с общей скоростью передачи **192 Кбит/с (D1–D3)** и DCC_M с общей скоростью передачи **576 Кбит/с (D4–D12)**.

В составе STM-N используются DCC только первого STM-1.

На сети SDH один и более сетевых элементов (узлов) могут быть оборудованы Q-интерфейсами, по которым обеспечивается соединение с системой управления OS (operation system) (рис. 3.21). Такие элементы сети (например мультиплексоры) описываются как шлюзовые элементы сети GNE (gateway network element) в отличие от обычных элементов сети NE (network element). Задачей DCC_R является направление управляющих команд от GNE к регенераторам и передача от регенераторов к GNE информации о состоянии. Этот процесс возможен, поскольку регенераторы имеют доступ к DCC_R . DCC_M обеспечивает связь между GNE и мультиплексорами, имеющими доступ к DCC_M .

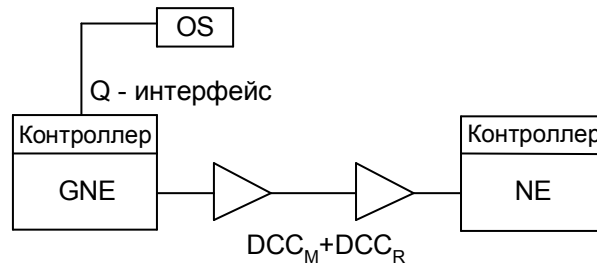


Рис. 3.21. Каналы DCC

Идентификация STM: C1 (J0)

Каждый модуль STM-1 имеет соответствующий идентификатор, используемый для определения и проверки его позиции в составе STM-N. Идентификатор помещается в байте C1. В случае если передается поток STM-1, на этом месте передается метка трассы J0 – идентификатор точки маршрутного доступа, который представляет собой строку символов в коде ASCII и формате рекомендации ITU-T E.164. Используется для получения принимающим терминалом постоянного подтверждения о связи с определенным передатчиком (метки трассы на приемнике и передатчике должны совпадать).

Служебные каналы: E1, E2

Эти байты предназначены для организации служебной связи, в том числе голосовой. Обеспечивается передача речи между регенераторами (E1) или между узлами (E2). Определены только для STM-1 №1.

Пользовательский канал: F1

Байт F1 зарезервирован для использования оператором сети. Может использоваться для проверки специфических функций сети. Определен только для STM-1 №1.

VIP-8: B1

Байт B1 используется для обнаружения ошибок в модуле STM-N на регенерационной секции. Один байт B1 предусмотрен в заголовке RSOH каждого модуля STM-1. При передаче STM-N используется только байт B1 модуля STM-1 №1. Обнаружение ошибок производится в соответствии с процедурой контроля четности VIP.

В случае контроля сигнала STM-N процедура VIP-8 выполняется для всего скремблированного модуля. Результат – 8-битное кодовое слово – помещается в байт B1 последующего модуля STM-N до скремблирования. B1 пересчитывается в каждом регенераторе и мультиплексоре.

VIP-24: 3 байта B2

Для контроля ошибок на мультиплексной секции предусмотрены три байта B2. Результатом выполнения процедуры VIP-24 является 24-битное кодовое слово, которое вставляется в три байта B2 модуля STM-1. Все байты B2 ($N \times 3 \times B2$) используются при передаче сигнала STM-N.

В STM-1 процедура ВІР-24 выполняется для всего содержимого не-скремблированного модуля за исключением первых трех строк SOH, а результат вставляется в байты В2 нескремблированного последующего кадра. Первые три строки SOH (RSOH) не записываются в В2, чтобы возможные изменения RSOH регенераторами не оказывали влияние на В2.

Каналы APS: K1, K2

Два байта K1 и K2 предназначены для сигнализации об автоматической защитной коммутации APS (automatic protection switching) и выполняют следующие функции:

Биты 6, 7 и 8 байта K2 устанавливаются в «1» для передачи сигнала индикации тревоги AIS (alarm indication signal) на линейной секции. Если эти биты распознаются как «1» после дескремблирования STM-N, то это интерпретируется как сигнал AIS.

Ошибка приема на дальнем конце на секции section-FERF (Far End Receive Failure). Если мультиплексор STM-N не принимает сигнала или принимает сигнал AIS, то он начинает передавать в противоположном направлении код FERF, устанавливая комбинацию «110» в битах 6,7 и 8 байта K2. Это показывает противоположной стороне, что дальний конец не принимает сигнала или принимает сигнал AIS.

Автоматическая защитная коммутация линии 1:n ($n=1..14$). Для защиты нескольких каналов может быть предусмотрен один резервный. При аварии мультиплексоры на обоих концах линии должны переключаться на резервный канал. Согласование данной процедуры осуществляется посредством байта K1. Для этих целей служит последовательный протокол, описанный в Приложении А к рекомендации ITU-T G.783.

K1 и K2 определены только в STM-1 № 1 в составе STM-N.

Тип синхронизации: S1

Данный байт несет информацию о типе источника синхронизации для приходящего STM-N. Может индексироваться один из 4 уровней синхронизации, определенных ITU-T, или то, что качество синхронизации неизвестно или она не может использоваться. Определен только в модуле STM-1 №1 в составе STM-N.

Ошибка блока на дальнем конце на секции section-FEBE (Far End Block Error): M1

Этот байт содержит число ошибочных блоков, обнаруженных с помощью кода ВІР-24 (В2). Возможные значения для STM-1 от 0 до 24, для STM-4 от 0 до 96. В нормальных условиях значения, превышающие указанные пределы, не должны генерироваться.

В составе модуля STM-N байт M1 передается один раз. Он всегда следует за двумя первыми байтами Z2.

Резерв: Z1, Z2

Эти байты SOH зарезервированы для будущего международного использования и определены во всех STM-1 в составе STM-N.

3.3.3. Заголовки трактов верхнего ранга VC-3 и VC-4

Трактовый заголовок РОН (Path Overhead) добавляется к контейнеру С. Вместе они образуют виртуальный контейнер VC, который переносится трактом сети как неизменяемый объект. РОН содержит всю необходимую для надежного транспортирования контейнера информацию. Информация о состоянии тракта может быть получена обработкой содержимого РОН. Области действия различных РОН показаны на рис. 3.19. Структура трактовых заголовков показана на рис. 3.22.

J1	Метка трассы
V3	ВІР-8
C2	Сигнальная метка
G1	Состояние тракта
F2	Канал пользователя тракта
H4	Индикатор сверхцикла
F3	Канал пользователя тракта
K3	Автоматическое переключение
N1	Мониторинг составного соединения

Рис. 3.22. Трактовые заголовки VC3 и VC4

Байты РОН VC-3 и VC-4 имеют следующее назначение:

Метка трассы: J1

Этот байт используется для передачи идентификатора точки маршрутного доступа, который представляет собой строку символов в коде ASCII и формате рекомендации ITU-T E.164. Используется для получения принимающим терминалом постоянного подтверждения о связи с определенным передатчиком. В международных сетях используется строка длиной 64 байта, в национальных – 16 байт.

ВІР-8: V3

Обеспечивает проверку четности для обнаружения ошибок на уровне VC. Вычисляется для всех байтов предыдущего VC до скремблирования. Вычисленное значение помещается в данный байт перед скремблированием.

Сигнальная метка: C2

Указатель типа полезной нагрузки виртуального контейнера. Значение метки может принимать одно из 11 разрешенных значений. Наиболее важными из них являются:

00H: Тракты VC еще не установлены. Эта состояние используется для предотвращения ложной сигнализации об аварии.

01H: Тракты VC установлены, но конкретный тип нагрузки еще не определен.

02H: Нагрузкой являются 3 TUG-3.

12H: VC-4 переносит C-4 (сигнал PDH E4 – 140 Мбит/с).

13H: Нагрузкой являются ячейки АТМ.

Состояние тракта: G1

Направляет информацию о состоянии и результатах мониторинга тракта от приемного оконечного оборудования к соответствующему (передающему) оборудованию. Устанавливается в РОН, передаваемом в обратном направлении.

Биты 1–4 предназначены для передачи FEBE (Far End Block Error) – числа ошибок, обнаруженных с помощью ВЗ. Допустимые значения от 0 до 8. В нормальных условиях значения, превышающие указанные пределы, не должны генерироваться. Появляющиеся недопустимые значения интерпретируются как 0 (отсутствие ошибок).

Бит 5 используется для сигнализации об аварии на дальнем конце тракта FERF (Far End Receive Failure). Возвращается в обратном направлении и устанавливается в активное состояние «1» в случае пропадания сигнала, приема сигнала AIS или неверного соединения трактов (ошибка трассировки).

Биты 6–8 не используются.

Канал пользователя тракта: F2, F3

Обеспечивает служебную связь для оператора сети между точками окончания тракта. Никаких специальных требований не предъявляется.

Индикатор сверхцикла: H4

Используется в случае распределения нагрузки между несколькими кадрами. Показывает, какой цикл (кадр) из сверхцикла присутствует в текущем VC-4. Например, на рис. 3.23 показано, что заголовок TU распределен между четырьмя кадрами TU, составляющими сверхцикл, а TU-1/2 передается за 4 кадра VC-3/VC-4.

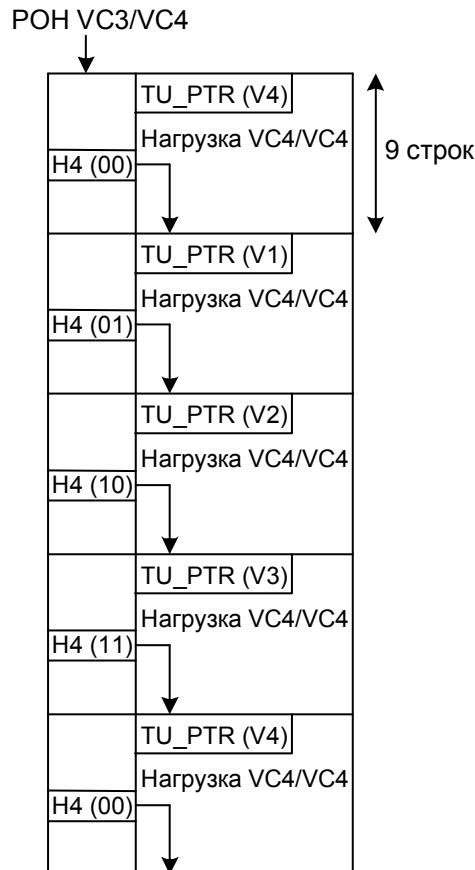


Рис. 3.23. Пример сверхцикла (500 мкс) для TU-1/2 с использованием индикатора сверхцикла H4

Индикатор автоматического переключения (Automatic Protection Switching – APS): K3

Используется для оперативного резервирования в системе SDH. Индикатор обеспечивает передачу команды перехода на резерв даже в случае отсутствия системы самодиагностики SDH.

Байт мониторинга составного соединения: N1

Сетевой узел обеспечивает контроль четности по HO-POH и LO-POH (контроль ВР-N), а затем передает информацию об ошибках предыдущему узлу в байте N1.

3.3.4. Заголовки трактов нижнего ранга VC-1x и VC-2

В плавающем режиме передачи VC-1x и VC-2 четыре байта РОН (V5, J2, N2, K4) передаются за 500 мкс (рис. 3.24).

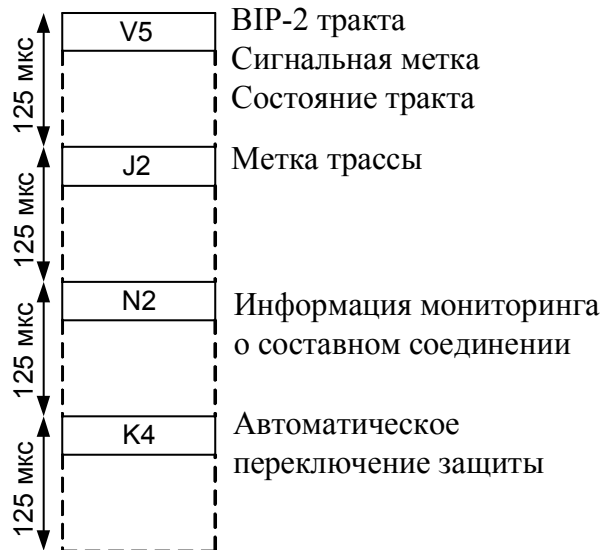


Рис. 3.24. Трактовый заголовок для VC-1x и VC-2

Байт V5 выполняет функции:

- контроль ошибок,
- передача сигнальной метки,
- индикация состояния тракта.

Биты 1 и 2 используются для контроля ошибок в тракте VC-1x и VC-2. Применяется процедура VIP-2. Значение VIP-2 подсчитывается по всем битам соответствующих VC в сверхцикле, включая байты РОН, но не включая биты указателей TU-1x и TU-2 (исключение составляет байт V3 указателя в случае отрицательного выравнивания).

Бит 3 является индикатором ошибки низкого уровня LO-FEVE и возвращается к началу тракта VC-1x и VC-2. При обнаружении (при помощи VIP-2) одной и более ошибок устанавливается в «1».

Биты 5, 6, 7 содержат сигнальную метку различного типа:

Сигнальная метка	Бит 5	Бит 6	Бит 7
Тракт не установлен	0	0	0
Тракт установлен, но не определен	0	0	1
Асинхронный плавающий режим	0	1	0
Байт-синхронный плавающий режим	1	0	0
Тракт определен, но не используется	1	1	0

Байт J2

Байт J2 используется для передачи метки тракта, позволяющей отслеживать переключение тракта.

Байт N2

В байте N2 передается информация мониторинга о составном соединении.

Байт К4

Позволяет выполнить переключение защиты.

Распределение байтов заголовков трактов и секций:

	Метка трассы	ВР	Тип нагрузки	Подтверждение ошибки	Авт. переключение на резерв	Мониторинг сост. соединения	Канал управления	Головой канал	Пользовательский канал	Синхросигнал
	J	B	C	G	K	N	D	E	F	A
LO-POH	J2	V5	V5	V5	K4	N2				
HO-POH	J1	B3	C2	G1	K3	N1			F2, F3	
MSON		B2			K1, K2		D4–D12	E2		
RSOH	J0	B1	C1				D1–D3	E1	F1	A1, A2

Из таблицы видно, что контроль ошибок реализуется на всех уровнях сети SDH. Каналы управления реализованы на уровнях RS и MS. Метки трассы и индикация типа нагрузки используются на уровнях трактов верхнего и нижнего рангов и в регенерационной секции.

3.4. Указатели

3.4.1. Функции указателей

Указатели используются для синхронизации нагрузочных блоков и кадров (структур) высшего уровня. Нагрузочный поток, упакованный в виртуальный контейнер, может быть передан с фазой, отличающейся от фазы кадра. Фазовое соотношение между кадром и виртуальным контейнером фиксируется в байтах указателя. Байты указателя располагаются на фиксированных позициях в кадре и содержат адрес первого байта VC (первый байт POH) в кадре.

Использование указателей позволяет вставлять нагрузочные потоки, упакованные в виртуальные контейнеры, в кадры высшего уровня без преобразования и буферизации. Любое изменение фазы и скорости передачи может быть скомпенсировано изменением значения указателя совместно с побайтным положительным, нулевым и отрицательным выравниванием.

Доступ к виртуальным контейнерам высшего уровня (HO VC) возможен непосредственно после обработки указателя AU. Для доступа к виртуальным контейнерам низшего уровня (LO VC) необходимо обработать дополнительные указатели.

В результате использование указателей позволяет производить ввод/вывод индивидуальных каналов (или потоков более низкого уровня) без демультиплексирования всего потока.

Схематично доступ к нагрузке в кадре STM с помощью указателей для контейнеров верхнего и нижнего рангов можно представить как показано на рис. 3.25.

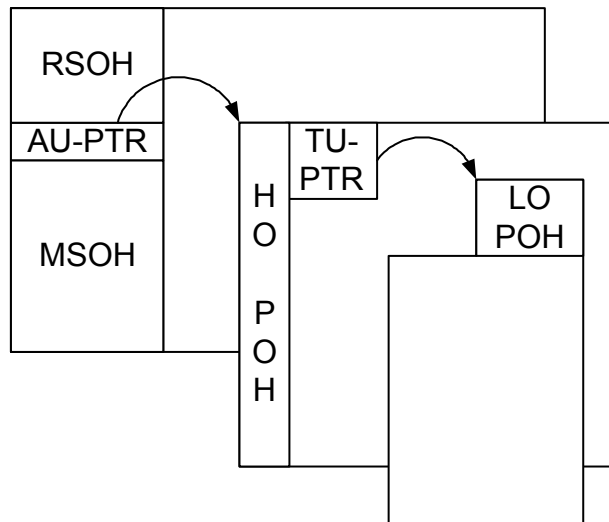


Рис. 3.25. Организация доступа к нагрузке

3.4.2. Типы и структуры указателей

Существуют два типа указателей:

1. Указатель AU.
2. Указатель TU.

Структура для первого указателя показана на рис. 3.26.

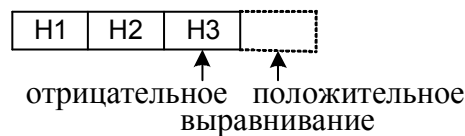


Рис. 3.26. Структура указателя AU

В байтах H1 и H2 содержатся:

- значение указателя (адрес POH контейнера),
- флаг новых данных,
- биты точного выравнивания,
- тип указателя (AU-3, AU-4 и TU-3).

Байт H3 предназначен для размещения информационных бит при отрицательном выравнивании.

Структура указателей TU-1x, TU-2 по содержанию аналогична указателю AU и показана на рис. 3.27.

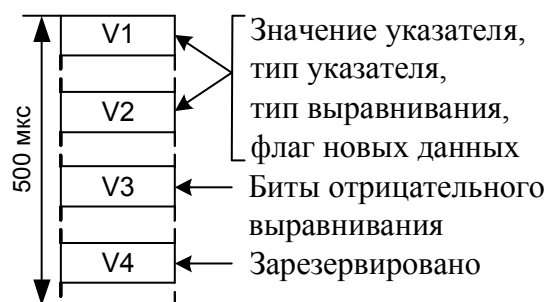


Рис. 3.27. Структура указателей TU-1x, TU-2

3.4.3. Адресные схемы указателей

Диапазон значений указателя AU-4 определен от 0 до 782 (изменение указателя на 1 соответствует смещению нагрузки на 3 байта) (рис. 3.28), TU-12 от 0 до 139 (изменение указателя на 1 соответствует смещению нагрузки на 1 байт) (рис. 3.29).

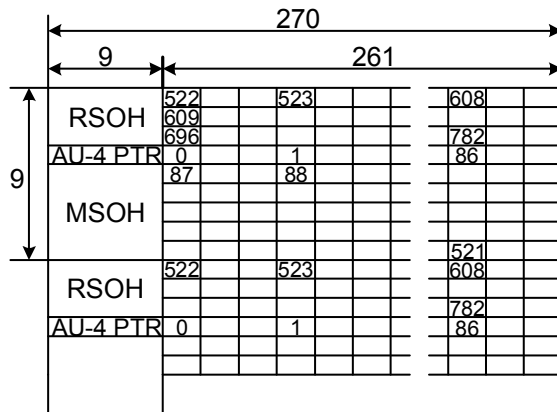


Рис. 3.28. Нумерация указателя AU-4



Рис. 3.29. Нумерация указателя TU-12

3.4.4. Выравнивание по указателю

При размещении виртуального контейнера в кадре высшего уровня необходимо компенсировать различия скоростей передачи и начальных фаз с помощью побайтного положительного, нулевого и отрицательного выравнивания [3]. Например, это необходимо при совместной обработке в одном сетевом узле нескольких несинхронизированных с сетью модулей STM-1. Так, при объединении нескольких STM-1 в один модуль STM-N необходимо адаптировать контейнеры высшего уровня VC каждого из STM-1 к кадру STM-N.

Нулевое выравнивание. Если внедряемый в кадр контейнер высшего порядка VC синхронен, то выравнивания не требуется. Фазовое различие между кадром и началом VC (фиксируемое в значении указателя) остается неизменным. Это называется нулевым выравниванием.

Положительное выравнивание (рис. 3.30). Если скорость передачи VC ниже скорости передачи кадра, то при необходимости для выравнивания скоростей на определенных позициях кадра передаются 3 байта выравнивания (не содержащих информации). Это соответствует операции положительного выравнивания. Начало VC (первый байт РОН) задерживается на 3 байта относительно кадра. Значение указателя должно быть увеличено на 1.

Отрицательное выравнивание (рис. 3.31). Если скорость передачи VC выше скорости передачи кадра, то при необходимости соответствующая пропускная способность должна быть обеспечена в самой структуре кадра. Для этого предусмотрены байты точного выравнивания указателя, в которых могут раз-

мещаться 3 байта содержимого VC. Фазовое различие между кадром и VC уменьшается на 3 байта, и значение указателя должно быть уменьшено на 1.

Коррекция указателя может производиться в каждом четвертом кадре, т.е. должно быть, по меньшей мере, 3 последовательно следующих кадра с одним и тем же значением указателя между двумя сменами его значения.

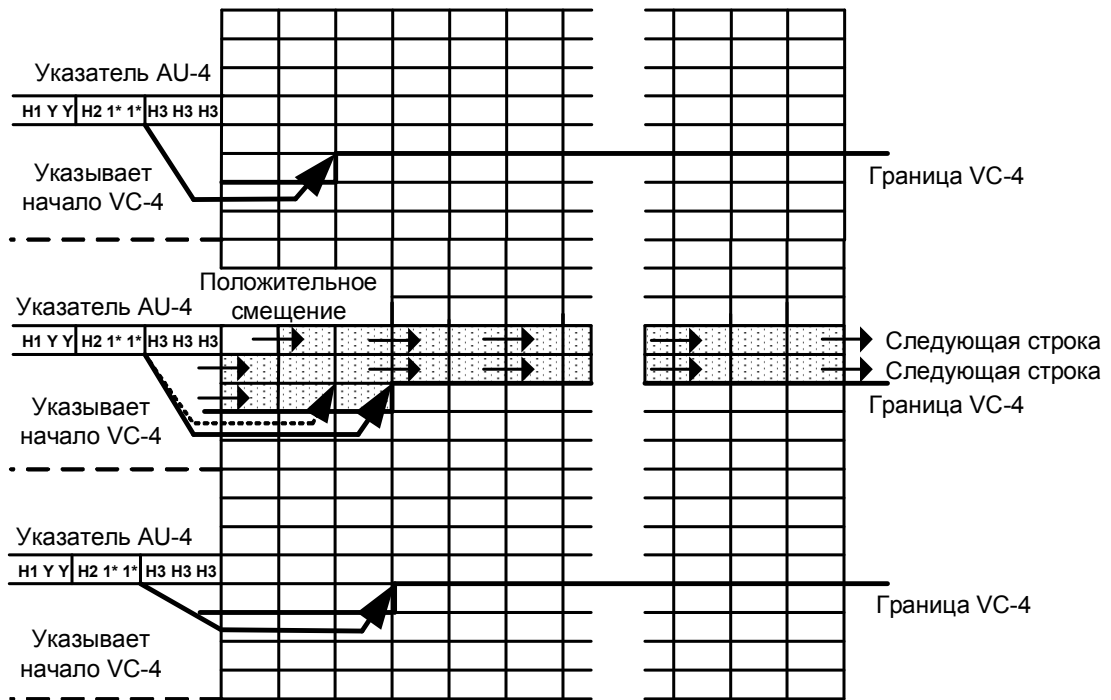


Рис. 3.30. Механизм положительного смещения указателей AU-4

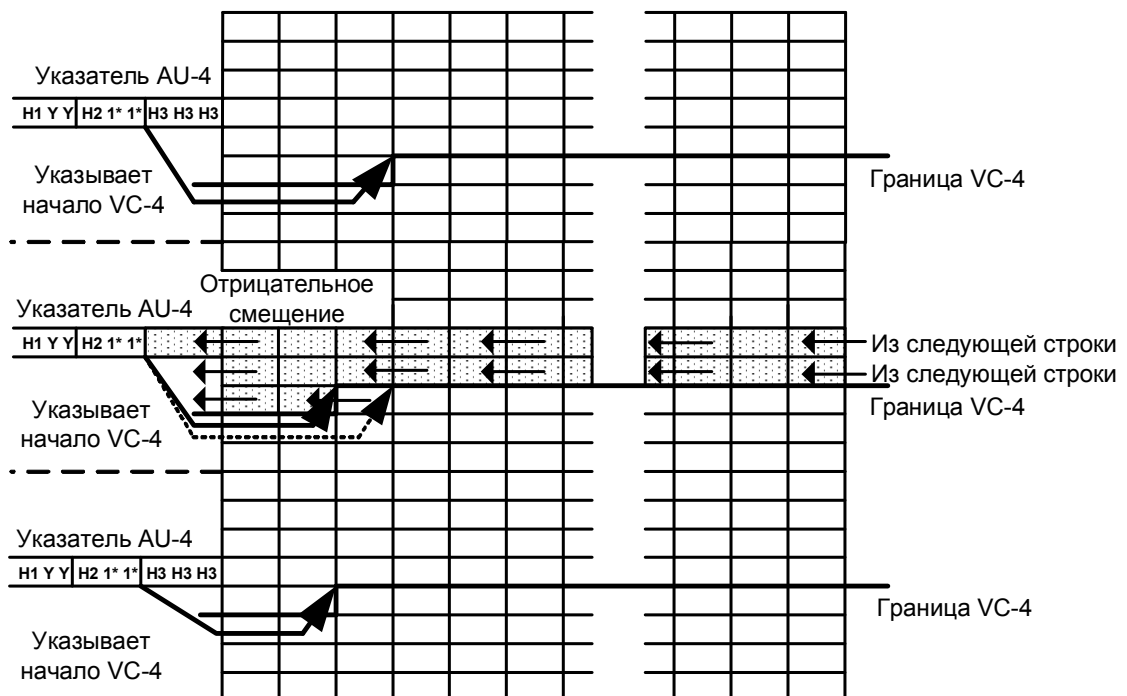


Рис. 3.31. Механизм отрицательного смещения указателей

Механизм работы указателей TU аналогичен работе указателя AU-4. В байтах V1 и V2 находится числовое значение смещения начала контейнера VC-12 (начало байта V5 заголовка VC-12). При смещении контейнера изменяется значение указателя (рис. 3.32). В случае отрицательного выравнивания для раз-

мещения информации используется байт V3. В случае положительного выравнивания для размещения вставки используется байт контейнера, следующий за байтом V3.

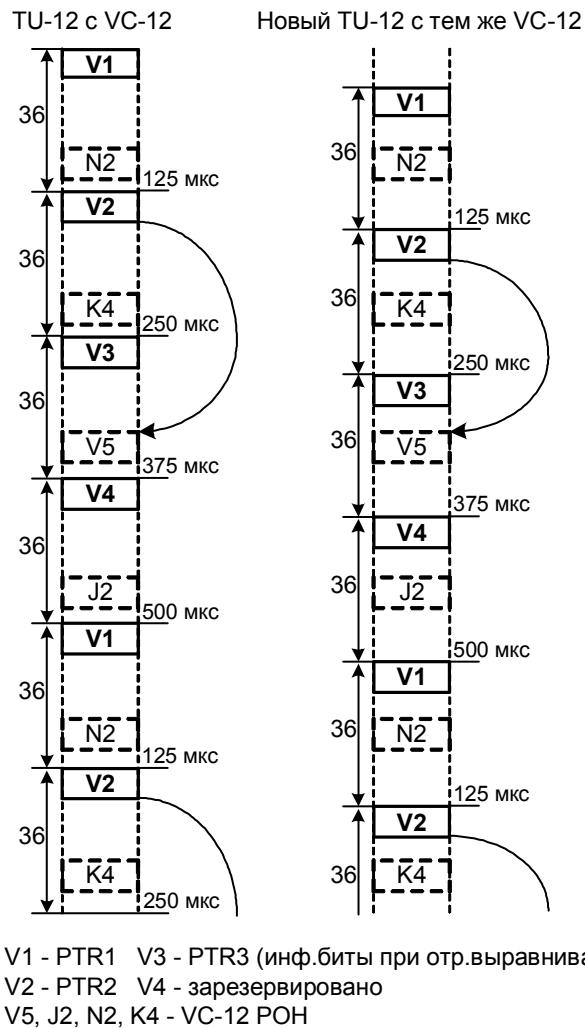


Рис. 3.32. Механизм обработки указателей TU-12

3.4.5. Общая схема обработки указателей и заголовков

Общая схема использования механизмов указателей и сигнальных меток в заголовках представлена на рис. 3.33 [4]. При приеме модуля STM-1 анализируется AU-PTR (указатель 1), который может содержать или один указатель AU-4, или три указателя AU-3. По нему определяют характер нагрузки (или 1 VC-4, или 3 VC-3). Далее анализируется сигнальная метка заголовка VC-4 (байт C2) – по нему определяют характер нагрузки VC-4 (или это три группы TUG-3, или это контейнер C-4 с потоком E4, или это нагрузка с ячейками ATM). В указателе TUG-2 (указатель 2) определяют структуру нагрузки – или это указатель TU-3 (с VC-3), или нулевой указатель NPI (с семью группами TUG-2). По байту V1 указателя TU определяют структуру нагрузки – один TU-2, три TU-12, или четыре TU-11. По сигнальной метке в заголовке VC-12 определяют, какой режим выравнивания использовался для помещения в контейнер C-12 потока E1.

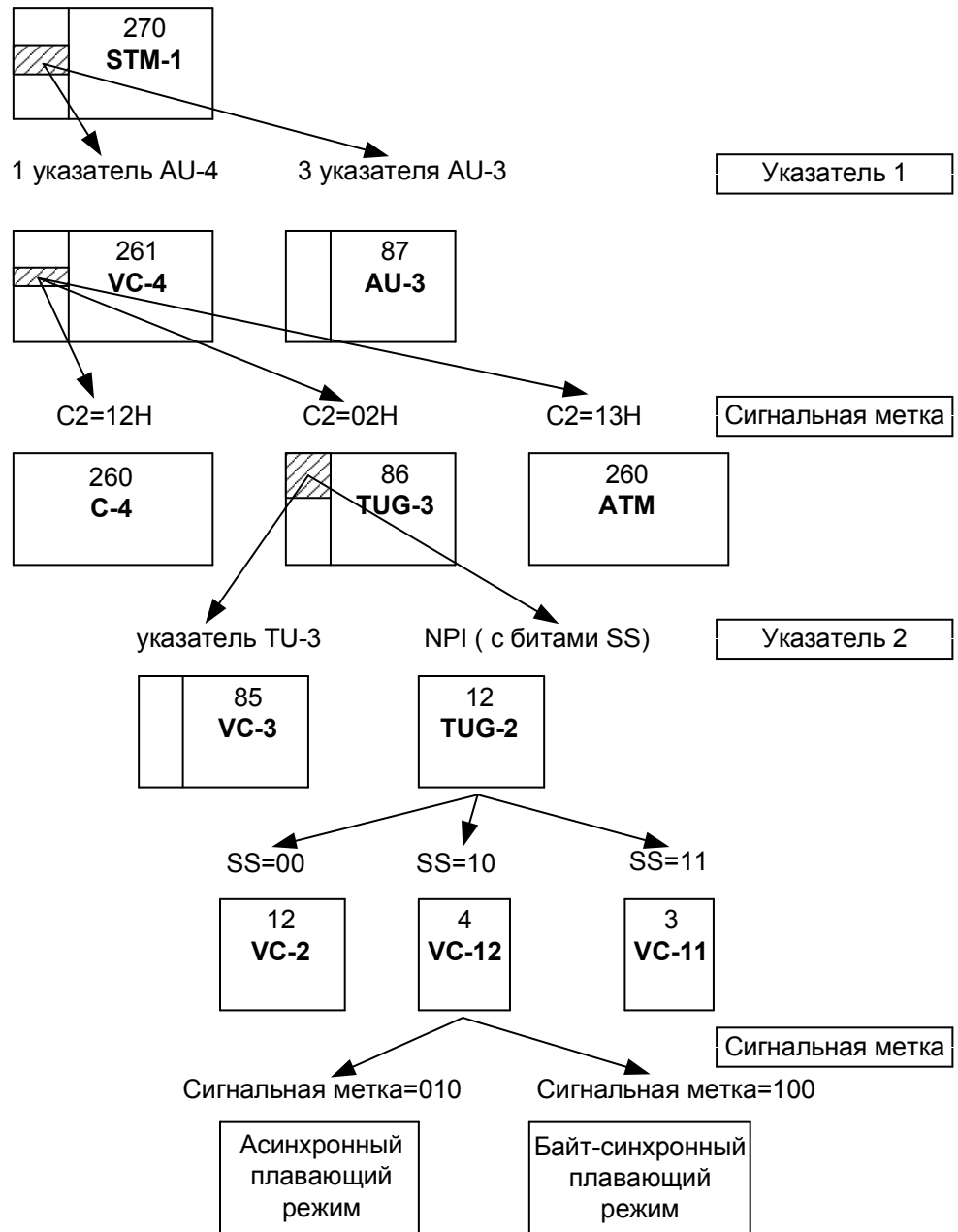


Рис. 3.33. Указатели и сигнальные метки

3.5. Линейный интерфейс SDH

3.5.1. Скремблирование модулей STM

Линейный сигнал SDH должен иметь хорошие статистические свойства с точки зрения возможности выделения тактовой частоты на приеме. В нем не должно быть длинных последовательностей единиц и нулей.

Существующим методом обеспечения статистических свойств линейных сигналов при применении коаксиального кабеля является использование специальных кодов (обычно биполярных двоичных и троичных).

Для передачи модулей STM-1 и STM-N в качестве среды распространения используется оптическое волокно. Для обеспечения статистических свойств сигнала применяется скремблирование (рис. 3.34).

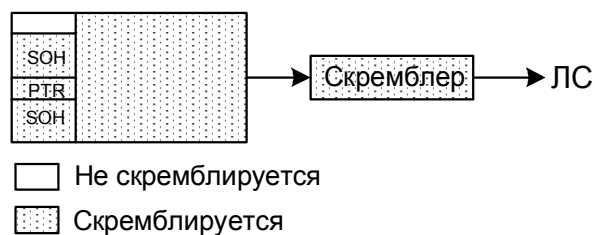


Рис. 3.34. Скремблирование STM-N

Скремблер устанавливается на передающей стороне. Он складывает исходную двоичную последовательность с псевдослучайной последовательностью по модулю 2. Дескремблер устанавливается на приемной стороне и восстанавливает исходную последовательность. Скремблер и дескремблер выполняются в виде сдвигового регистра с обратными связями (рис. 3.35).



Рис. 3.35. Скремблер (дескремблер)

Модули STM подвергаются скремблированию только перед преобразованием в оптический сигнал для передачи по оптическому волокну. Скремблирование модулей не производится, если предусматривается их дальнейшее мультиплексирование.

Процедуре скремблирования подвергаются все байты STM-1 и STM-N, кроме первой строки SOH (см. рис. 3.34), поскольку содержащиеся в ней байты являются синхросигналом. В результате возможно установление синхронизации без предварительного дескремблирования.

Для скремблирования применяется скремблер с предварительной установкой. Образующий полином скремблера $1+x^6+x^7$. Скремблер устанавливается в исходное состояние «111111» после прохождения первой строки SOH, которая не подвергается скремблированию. Все последующие биты модуля, начиная с первого бита блока нагрузки, скремблируются.

3.5.2. Линейные коды и интерфейсы SDH

Для электрического интерфейса STM-1 в рекомендации G.703 определены следующие параметры:

Скорость передачи: 155,52 Мбит/с.

Код: CMI (Coded Mark Inversion).

Уровни: $1,0 V_{SS} \pm 0,1 V$.

В качестве среды передачи используется коаксиальный кабель с волновым сопротивлением 75 Ом.

Оптический интерфейс STM-1 и STM-N (определен в рекомендации G.957) характеризуется следующими параметрами:

Скорость передачи: $N \times 155,52$ Мбит/с.

Код: Скремблированный NRZ.

3.6. Контроль ошибок в SDH

3.6.1. Общий принцип обнаружения ошибок

Некоторые байты заголовков, как отмечалось в п. 3.3, предназначены для обнаружения ошибок. Подсчет числа ошибок позволяет отслеживать качество передачи на секции.

На передающей стороне в соответствии со стандартным алгоритмом для текущего битового потока формируется кодовое слово длиной n бит. Это кодовое слово переносится в заголовке отдельно от пользовательской информации (рис. 3.36).

На приемной стороне по тому же битовому потоку и аналогичному алгоритму также формируется кодовое слово. Сформированное кодовое слово сравнивается с принятым. Любое различие кодовых слов говорит о наличии ошибок в тракте передачи. Статистика появления неверных кодовых слов позволяет судить о качестве передачи.

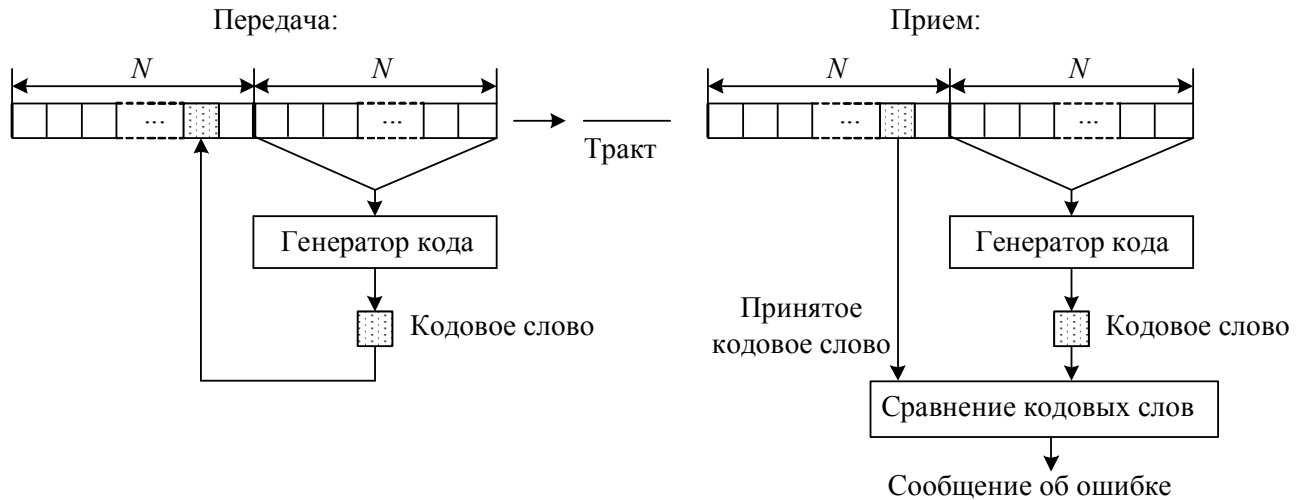


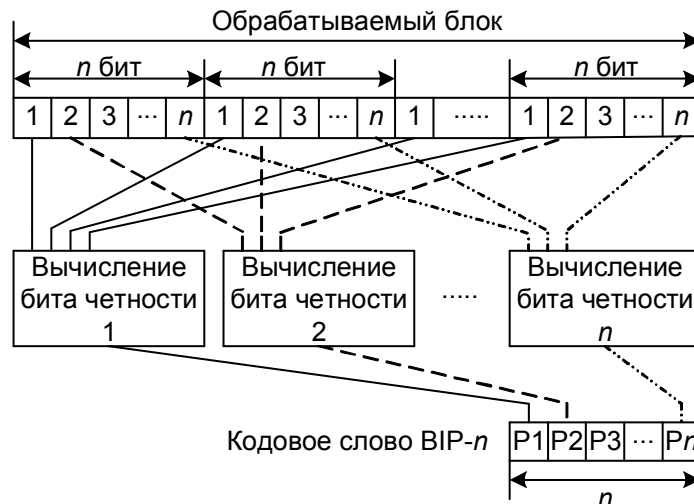
Рис. 3.36. Обнаружение ошибок

3.6.2. Код с чередованием бит VIP- n

Для обнаружения ошибок в SDH применен специальный код проверки на четность, известный как код VIP- n : четность чередующихся бит (Bit-Interleaving Parity).

Битовый поток (например STM- N или VC) разбивается на блоки по n бит (рис. 3.37). Все первые биты блоков суммируются по модулю 2. Результат помещается в первый бит кодового слова VIP- n . Аналогично обрабатываются остальные биты до n -го.

Полученное кодовое слово VIP- n вставляется в соответствующий заголовок секции или тракта.

Рис. 3.37. Четность чередующихся бит VIP- n

3.6.3. Контроль участков сети

В SDH для контроля различных секций и трактов используются различные коды VIP- n (рис. 3.38).

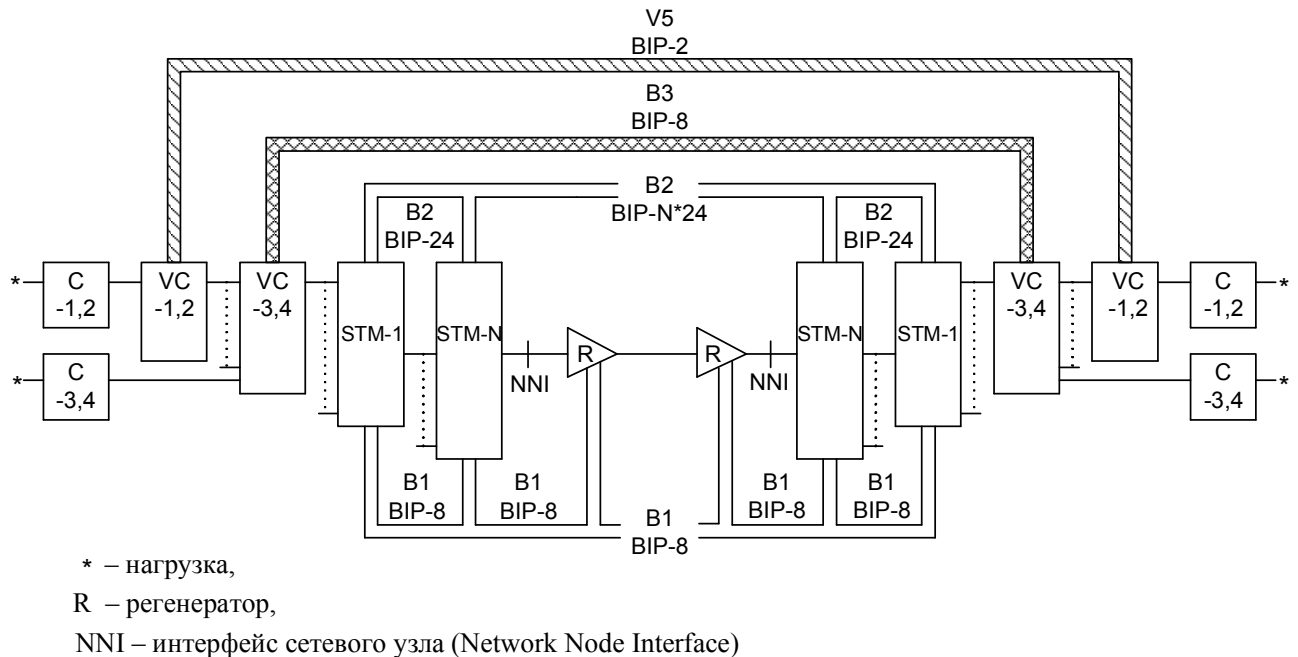


Рис. 3.38. Контроль секций и трактов

Регенерационная секция: B1 в RSOH

Для контроля ошибок используется однобайтное кодовое слово BIP-8. Это слово подсчитывается по всем битам модуля STM-N после скремблирования (рис. 3.38). Байт BIP-8 вставляется в соответствующую позицию B1 в RSOH последующего модуля перед скремблированием. Этот байт подсчитывается и регенерируется в каждом мультиплексоре и регенераторе.

Мультиплексная секция: B2 в MSON

Для контроля ошибок на каждой мультиплексной секции используется кодовое слово BIP-N x 24 размером N x 3 байта. Кодовое слово BIP-N x 24 подсчитывается до скремблирования для всего модуля STM-N за исключением первых трех строк SOH и вставляется до скремблирования в N x 3 байта B2, предусмотренных для этого в последующем модуле (рис. 3.39). Байты B2 не изменяются регенераторами.

Тракт VC-3 и VC-4: B3 в POH

Байт B3 предназначен для обнаружения ошибок в пути передачи индивидуальных VC-3 и VC-4. Одно кодовое слово BIP-8 (1 байт) подсчитывается по всем битам виртуального контейнера за исключением бит указателя и вставляется в соответствующий байт B3 POH последующего VC. В случае отрицательного выравнивания биты заголовка, несущие пользовательскую информацию, используются для формирования B3.

Тракт VC-1 и VC-2: Биты 1 и 2 в байте V5 POH

Первые два бита байта V5 POH предназначены для обнаружения ошибок в пути передачи индивидуальных VC-1 и VC-2. Одно кодовое слово BIP-2 (2 бита) подсчитывается по всем битам виртуального контейнера за сверхцикл длительностью 500 мкс и вставляется в соответствующие битовые позиции байта V5 POH последующего VC.

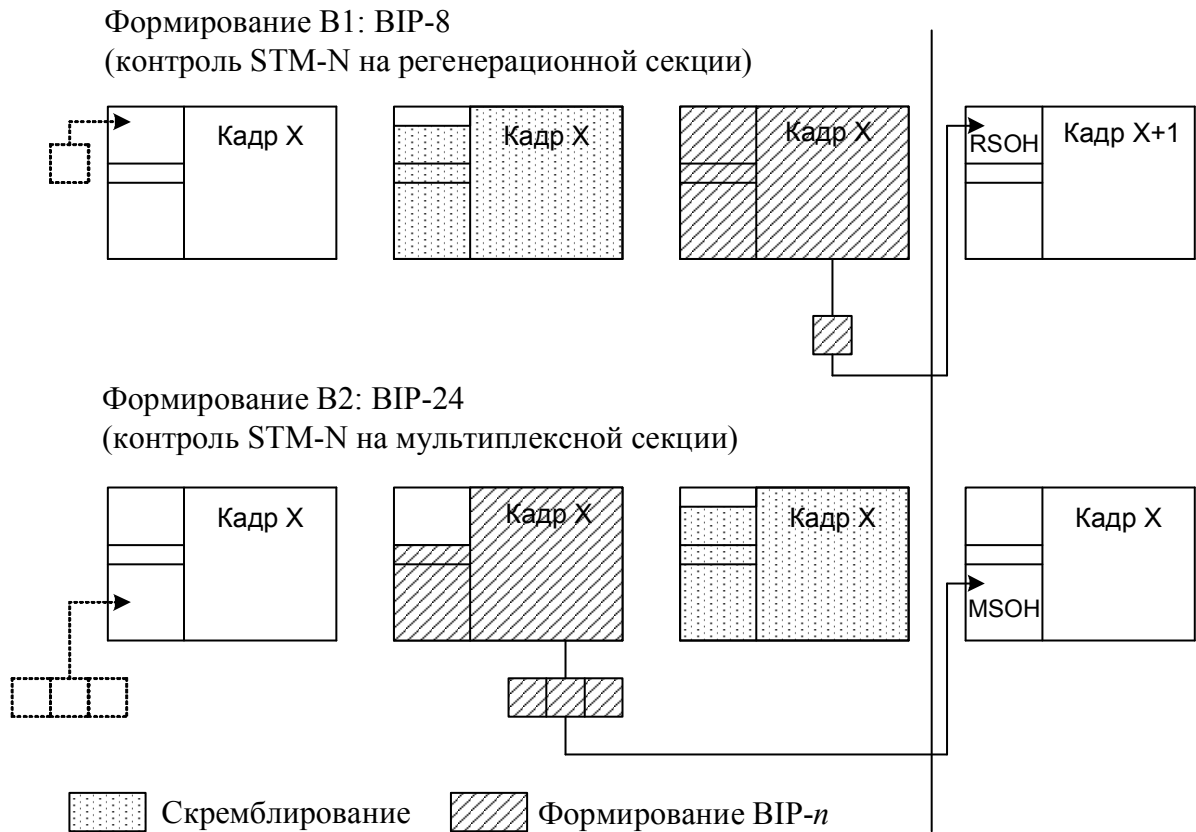


Рис. 3.39. Формирование B1 и B2

3.7. Сообщения о неисправностях и ошибках в SDH

3.7.1. Сообщение об ошибке блока на дальнем конце

FEBE тракта

Трастовый заголовок POH индивидуальных виртуальных контейнеров содержит один байт (VC-3 и VC-4) или два бита (VC-1 и VC-2) для обнаружения ошибок. Как отмечалось выше, для генерации кодовых слов используются операции VIP-8 и VIP-2 соответственно. Если в конце тракта при подсчете кода VIP обнаруживаются ошибки, то в противоположном направлении (к началу тракта) посылается код FEBE (Far End Block Error) с целью сообщить источнику об обнаруженной ошибке (Remote Error Indication – REI).

Для передачи FEBE виртуальных контейнеров VC-3 и VC-4 используются биты 1–4 байта G1 POH. С помощью кода VIP-8 подсчитывается четность по 8 битовых последовательностей, поэтому может быть обнаружено максимум 8 нарушений четности. Соответственно, значение кода FEBE может быть от 0 до 8. Прочие значения воспринимаются как 0.

Для передачи FEBE виртуальных контейнеров VC-1 и VC-2 используется бит 3 байта V5 POH. Бит устанавливается в «0», если нарушения четности с помощью кода VIP-2 не обнаружено. Нарушение четности передается значением «1».

FEBE секции

Байт M1 заголовка MSON используется для передачи числа нарушений четности, обнаруженных на дальнем конце с помощью байт B2.

Значение байта M1 FEBE может принимать значения от 0 до Nх24 в зависимости от уровня передаваемого модуля STM-N.

3.7.2. Сообщение об ошибке приема на дальнем конце**FERF тракта**

Если при приеме индивидуальных виртуальных контейнеров VC отсутствует собственно принимаемый сигнал или принимается сигнал AIS, то удаленная сторона информируется об этом факте сигнализацией об аварии на дальнем конце (Remote Alarm Indication) – FERF (Far End Receive Failure) – сигнализация об аварии на дальнем конце.

Сигнализация об аварии на дальнем конце передается значением «1» в бите 5 байта G1 заголовка POH VC-3 и VC-4. Нормальное состояние соответствует значению «0» этого бита.

Сигнализация об аварии на дальнем конце для контейнеров VC-1 и VC-2 переносится битом 8 байта V5 POH.

FERF секции

Если мультиплексор не принимает сигнала STM-N или принимает сигнал AIS, то в противоположном направлении передается код FERF. Код FERF (110) вставляется в биты 6–8 байта K2.

3.7.3. Сигнал индикации тревоги AIS

При обнаружении ошибки, например пропадании сигнала или потере синхронизации, устройство посылает в прямом направлении сигнал индикации тревоги AIS (Alarm Indication Signal). Сигнал AIS направляется всем последующим устройствам так же, как до этого передавался рабочий сигнал. Назначением этого сигнала является предотвращение возникновения аварийной сигнализации в последующем оборудовании. Реакция на сигнал AIS (например блокировка канала) производится только в специальном терминальном оборудовании. Возможными причинами генерации AIS являются:

- Несовпадение метки трассы (RS/HP/LP-TIM).
- Отсутствие индикации типа нагрузки (HP/LP-UNEQ).
- Потеря идентификатора типа нагрузки (HP/LP-PLM).
- Потеря указателя (AU/TU-LOP).
- Потеря сверхцикла (LOM).
- Потеря цикла (LOF).
- Отсутствие входного сигнала (LOS).

Сигнал AIS аналогичен сигналу потери цикловой синхронизации PDH. При наличии сигнала AIS структура модуля STM-1 сохраняется.

Различают сигналы AIS тракта и секции.

AIS тракта

AIS тракта устанавливается при потере виртуального контейнера. В случае AIS тракта TU весь блок TU- n ($n=1,2,3$), включая указатель, устанавливается в «1». В случае AIS тракта AU весь блок AU- n ($n=3,4$), включая указатель, устанавливается в «1». Эти состоящие из одних единиц блоки переносятся в модуле STM-1 как реальная нагрузка.

AIS секции

AIS секции устанавливается при потере всего STM-1 или STM-N. Это индицируется в байте K2 установкой бит 6, 7 и 8 в «1».

На рис. 3.40 показана обобщенная схема сигналов неисправности для всех уровней. Под уровнями n и $n+1$ понимаются смежные уровни (секций, трактов) модели SDH, на которых выполняется обработка сигналов ошибок и неисправностей.

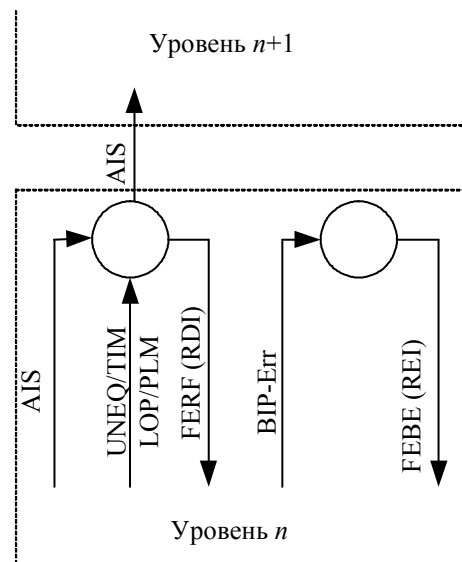


Рис. 3.40. Обобщенная схема сигналов для всех уровней

3.8. Функциональные модули сетей SDH

3.8.1. Базовые модули сетей SDH

Сеть SDH строится из отдельных функциональных модулей ограниченного набора, связанных между собой логически или физически (кабелями). Этот набор определяется необходимыми задачами организации связи [5].

Сбор (раздача) входных (выходных) потоков через каналы доступа на начальных (конечных) пунктах осуществляется **терминальным** мультиплексором / демультиплексором (MUX / DEMUX).

Транспортировка агрегатных транспортных модулей по сети с возможностью ввода / вывода потоков их компонент осуществляется с помощью мультиплексора ввода / вывода (Multiplexer drop / insert).

Коммутация и кросс-коммутация в выделенных узлах сети для перегрузки виртуальных контейнеров из одного сегмента сети в другой в соответствии с

маршрутизацией осуществляется с помощью **цифровых коммутаторов или кросс-коммутаторов-DXC**.

Объединение нескольких однотипных потоков в распределительный узел-концентратор (ХАБ) производится с помощью **концентратора**.

Регенерация формы и амплитуды сигнала осуществляется **регенераторами**.

Сопряжение сети SDH с каналами пользователя производится **терминальным** оборудованием, включающим в себя **конверторы** интерфейсов, конверторы скоростей, конверторы импедансов и т.п.

Мультиплексоры SDH

Поскольку в каждом комплекте оборудования узла связи одновременно производится в одном направлении передача, а в другом – приём, то в одном блоке монтируется и мультиплексор, и демультиплексор, выполняющие взаимнообратные функции объединения / разъединения (расшивки) потоков.

Мультиплексоры SDH в отличие от мультиплексоров PDH выполняют как функции мультиплексирования, так и функции терминального устройства доступа низкоскоростных каналов SDH иерархии непосредственно к своим входным портам. Кроме того, они могут выполнять ещё и коммутацию, концентрацию и регенерацию. Конструктивно SDH мультиплексоры (SMUX) выполнены в виде модулей. Меняя состав модулей и программное обеспечение по управлению, можно обеспечить вышеназванные функции SMUX. Однако есть различие между терминальным SMUX и SMUX ввода / вывода.

Терминальный мультиплексор (ТМ SMUX) является мультиплексором / демультиплексором и одновременно оконечным устройством SDH сети с каналами доступа соответствующим трибам PDH и SDH иерархий (рис. 3.41). ТМ SMUX может вводить каналы (трибные потоки) и коммутировать их на линейный выход или может коммутировать линейные сигналы на трибные выходы, т.е. выводить. Кроме того, он может осуществлять локальную коммутацию входа какого-либо трибного интерфейса на выход подобного же интерфейса. (т.е. осуществляет шлейфование трибных потоков на входе, в основном только потоков 1,5 и 2 Мб/с).

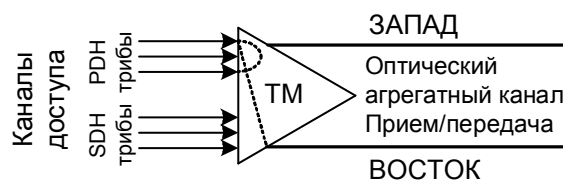


Рис 3.41. Терминальный мультиплексор

Т.к. SDH система разрабатывалась под оптические линии связи, то и MUX имеют выходные интерфейсы на оптические линии связи. Только STM-1 может иметь или электрические, или оптические линейные выходы, а STM-4;64 имеют только оптические входы / выходы.

Причём, оказалось, несложно иметь два линейных входа (каждый обеспечивает одновременно приём и передачу), их ещё называют оптический агрегатный канал приёма / передачи. Наличие двух агрегатных каналов позволяет организовать приём / передачу по разным видам структуры сети: кольцевой, ли-

нейной, звёздообразной и т.п. При кольцевой сети – это большое преимущество SDH MUX-ов – одно направление – «запад», а в другую сторону – «восток» (рис. 3.42). При линейной структуре сети эти выходы называют основным и резервным.

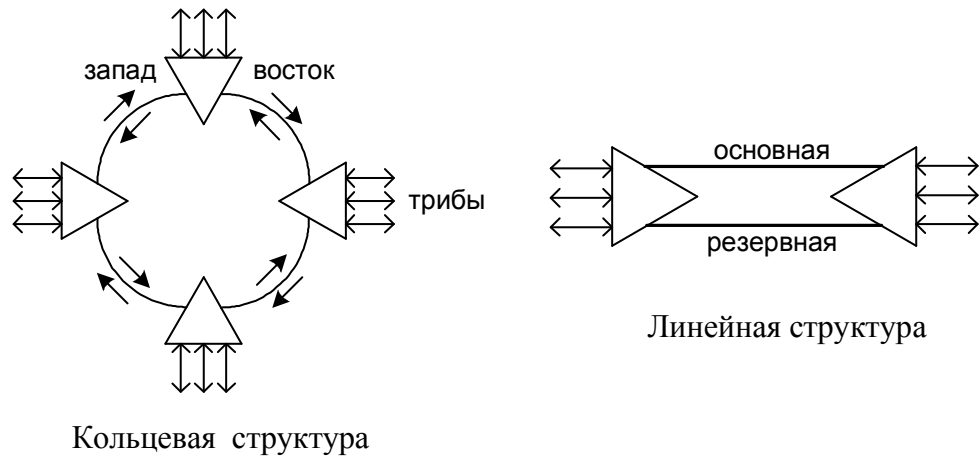


Рис. 3.42. Структуры сети

Мультиплексор ввода / вывода – ADM (Add / Drop Multiplexer) (или Drop / Insert) – может иметь на выходе тот же набор приборов, что и терминальный, и может выводить из общего потока или вводить в него компонентные трибные потоки, осуществлять коммутацию и, кроме того, позволяет осуществлять сквозное (транзитное) прохождение всего потока с одновременной регенерацией сигналов (рис. 3.43). ADM может также замыкать (шлейфовать) агрегатные оптические выходы «восточный» на «западный» и наоборот. Это позволяет в случае выхода из строя одной линии переключать поток на другую, т.е. осуществляется резервирование. Кроме того, в случае выхода из строя самого блока ADM имеется возможность пропускать оптические сигналы, минуя сам мультиплексор, т.е. в обход.

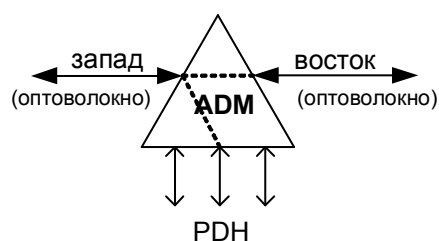


Рис. 3.43. Мультиплексор ввода/вывода

Концентратор (иначе их называют хабом) – это мультиплексор, объединяющий несколько (обычно однотипных) потоков со стороны входных портов, поступающих от удалённых узлов сети в один распределительный узел сети SDH (рис. 3.44). Это даёт возможность организовывать структуры типа «звезда».

Концентраторы позволяют уменьшить общее число портов, подключенных непосредственно к основной транспортной сети. Мультиплексор распределительного узла в звездчатой структуре позволяет локально коммутировать между собой удалённые узлы без необходимости их подключения к основной магистрали.

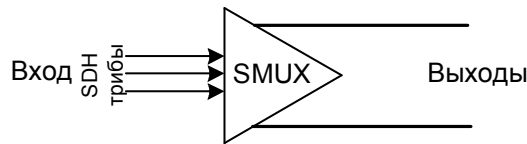


Рис. 3.44. Концентратор

Регенераторы. Регенератор восстанавливает форму и амплитуду импульсов, подвергшихся затуханию в линии. Регенератор имеет один оптический вход триба типа STM-N и один или два оптических агрегатных выхода. Регенераторы в зависимости от используемой длины волны лазера и типа кабеля стоят через 15–40 км. Имеются разработки более длинноволновых лазеров оптических кабелей с затуханием менее 1 дБ/км. Это позволяет ставить регенераторы через 100 и более километров, а с оптическими усилителями и через 150 километров.

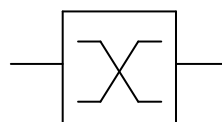
Коммутаторы. Подавляющее большинство выпускаемых разными производителями мультиплексоров ADM строятся по модульному типу. Среди этих модулей центральное место занимает модуль кросс-коммутатор или часто называют просто коммутатор (DXC). Кросс-коммутатор может осуществлять внутреннюю коммутацию и локальную коммутацию (рис. 3.45).



Рис. 3.45. Функции коммутации

Такие возможности позволяют гибко организовывать связь и, что очень важно, позволяют осуществлять маршрутизацию. Если коммутировать локально однотипные каналы, то коммутатор будет выполнять и роль концентратора.

Для SDH систем разработаны специально синхронные коммутаторы SDXC, осуществляющие не только локальную, но и общую – сквозную коммутацию (или ещё называют проходную) высокоскоростных потоков (34 Мб/с и выше) и возможность неблокирующей коммутации – т.е. при коммутации каких-либо каналов, остальные не должны блокироваться.

Рис. 3.46. Графическое обозначение коммутатора SDXC n/m

В настоящее время существуют несколько разновидностей SDXC коммутаторов. Их обозначение имеет вид SDXC n/m , где n – номер VC, который может быть принят на входе, m – максимально возможный уровень VC, который

может коммутироваться (рис. 3.46). Иногда указывают целый набор номеров VC, которые могут коммутироваться.

Например, для STM-4:

- SDXC 4/4 – и принимает, и коммутирует VC-4, или потоки 140 и 155 Мбит/с.
- SDXC 4/3/2/1 – принимает VC-4 или потоки 140 и 155 Мбит/с, а коммутирует (обрабатывает) VC-3, VC-2, VC-1 или потоки 34, или 45 Мбит/с; 1,5 или 2 Мбит/с.
- SDXC 4/1 – принимает VC-4, а коммутирует VC-11/12 (потоки 1,5 или 2 Мбит/с).

Функции, выполняемые коммутатором:

1. **Маршрутизация (routing)**, производимая на основе информации в маршрутном заголовке POH соответствующего VC (рис. 3.47).

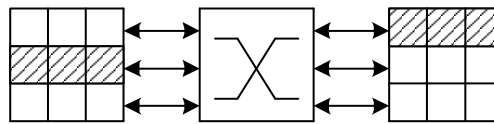


Рис. 3.47. Маршрутизация

2. **Объединение (консолидация) (consolidation/hubbing)** виртуальных контейнеров в режиме концентратора (хаба) (рис. 3.48).

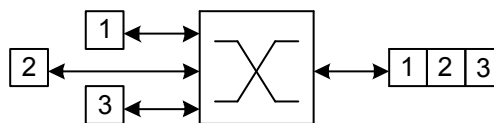


Рис. 3.48. Объединение

3. **Трансляция (translation)** потока от точки к нескольким точкам (мультиточкам), (point-to-multipoint), осуществляется в режиме связи «точка-мультиточка» или иногда мультикастинг (рис. 3.49).

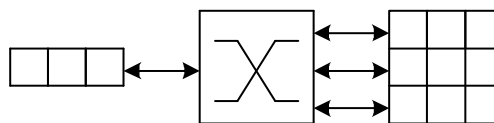


Рис. 3.49. Трансляция от точки к точкам

4. **Сортировка (или перегруппировка) (grooming)** виртуальных контейнеров, осуществляемая с целью создания нескольких упорядоченных по какому-либо признаку контейнеров, потоков (рис. 3.50).

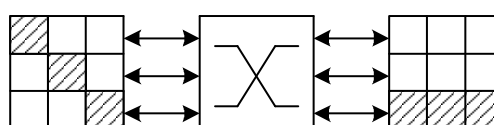


Рис. 3.50. Сортировка

5. **Доступ к VC (test access)**, осуществляемый при тестировании оборудования (рис. 3.51).

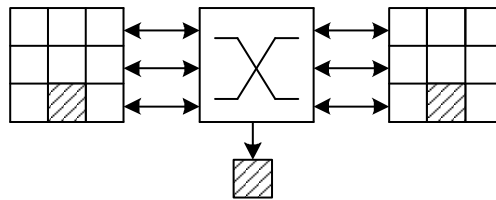


Рис. 3.51. Доступ при тестировании

6. **Ввод/вывод (drop/insert)** виртуальных контейнеров в режиме мультиплексора ввода/вывода (рис. 3.52).

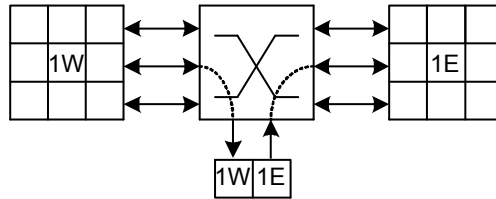


Рис. 3.52. Ввод/вывод

3.8.2. Методы кросс-коммутации и взаимодействие сетей SDH

Коммутатор может рассматриваться как некоторая многопортовая сеть, связывающая **три вида портов**: *линейные порты ввода/вывода (in)*, *линейные порты вывода/ввода (out)* и *трибные порты ввода/вывода (trib)*. Ядром такого коммутатора является неблокируемая, полностью доступная матрица размером $n \times n$ (рис. 3.53).

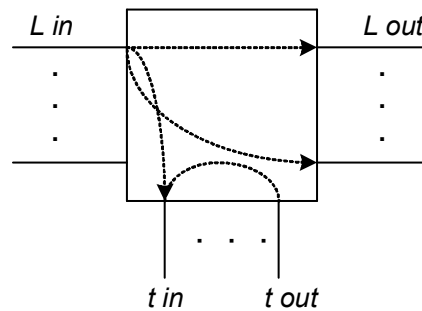


Рис. 3.53. Матрица коммутации потоков

Матрица управляется микроконтроллером и обеспечивает в общем случае коммутацию сигналов следующих уровней:

- TU-1 (1,5 или 2 Мбит/с),
- TU-2 (6 Мбит/с),
- TU-3 (34 или 45 Мбит/с),
- AU-4 (140 Мбит/с).

Возможна коммутация как в одном направлении, так и в обоих (передача-прием).

Проходная in-out; out-in.

Внутренняя коммутация in-trib; trib-in; out-trib; trib-out.

Локальная trib-trib.

Точка-мультиточка $in_2 \rightarrow (trib1, trib2, trib3)$ и т.п. Т.е. все ранее перечисленные типы коммутации типа «точка-многоточка» (broadcasting). Емкости коммутаторов могут быть разные (до 4096 x 4096 соединений).

Мультиплексоры с мощными коммутаторами дают возможность организовывать взаимодействие элементов сети SDH и тем самым организовывать различные структуры самой сети.

Во-первых, можно осуществлять связь двух колец SDH с перегрузкой трафика с одного кольца на другое. Причем эти кольца могут быть связаны с собой одним или двумя MUX.

Во-вторых, MUX, рассматриваемый как автономный узел связи, может работать как концентратор с перегрузкой потоков на три (3-лучевая звезда) или на четыре (4-лучевая звезда) направления. Это позволяет использовать мультиплексоры и в ячеистых структурах, каковыми обычно являются телефонные сети общего пользования. В сетях общего пользования кольцевые структуры обычно менее эффективны, т.к. в сегментах может быть очень разное сочетание скоростей потоков.

Блочная структура позволяет конфигурировать аппаратуру для конкретных целей. Например, в мультиплексорах типа STM-4 для увеличения количества переключаемых соединений можно вставить 2 дополнительных коммутатора уровня STM-1, каждый из которых сам может коммутировать порядка 126 – 252 первичных канала по 2 Мбит/с каждый.

Важно, что применение кросс-коммутаторов позволяет связать в единую сеть и сегменты различных сетей PDH, SDH, SONET. Коммутатор может использоваться в различных конфигурациях сети и может применяться как шлюз между сетями PDH и SDH и в сетях типа «звезда». Или может использоваться как шлюз между сетями SDH и SONET.

Условное графическое обозначение мультиплексора ввода-вывода STM-1 с трибными портами E1 и с кросс-коммутацией на уровне VC-12 показано на рис. 3.54.

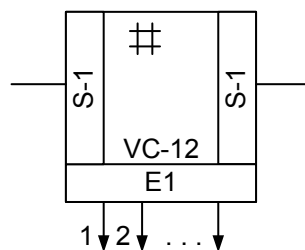


Рис. 3.54. Мультиплексор ввода-вывода

3.8.3. Типовая структура оборудования SDH

Основным элементом мультиплексора ввода / вывода является матрица кросс-коннекта, которая обеспечивает коммутацию на уровне контейнеров верхнего и нижнего рангов (рис. 3.55). Контейнеры передаются по внутренним шинам блока от трибутарных и агрегатных плат. Трибутарными платами называют платы с интерфейсами потоков PDH. Агрегатными платами называют платы с интерфейсами STM-N. Возможно использование дополнительных плат расширения с интерфейсами других технологий передачи данных (Ethernet / IP,

АТМ и т.д.). Плата синхронизации обеспечивает тактовую синхронизацию для всех остальных блоков мультиплексора. Синхронизация выполняется либо от внутреннего генератора, либо от внешнего задающего генератора, либо от одного из входящих потоков STM-N. Плата управления выполняет конфигурирование узлов мультиплексора и обеспечивает управление от системы управления сетевым элементом через интерфейс локального подключения к блоку (F-интерфейс) или через интерфейс удаленного управления (Q3-интерфейс).

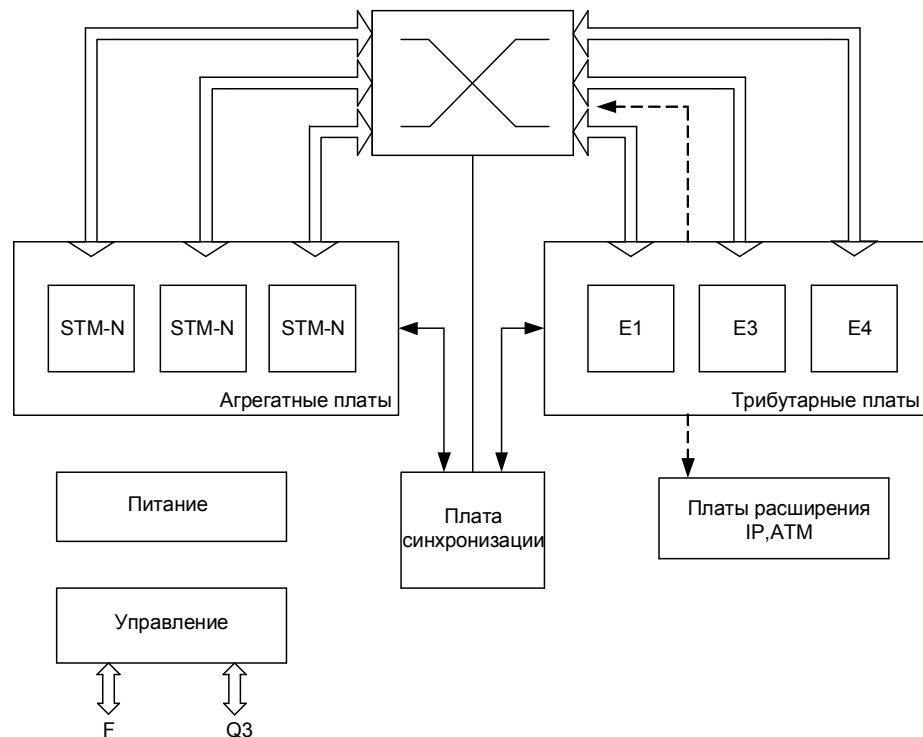


Рис. 3.55. Типовая структура оборудования SDH

3.9. Синхронизация в сетях SDH

Система синхронизации сетей SDH строится по иерархическому принципу. Верхний уровень иерархии занимает первичный эталонный задающий генератор (ЗГ), который вырабатывает хронизирующий сигнал с долговременным отклонением частоты не более чем 1×10^{-11} . От него производится принудительная синхронизация всех остальных (ведомых) ЗГ. Синхронизация производится передачей хронизирующего сигнала от одного ЗГ к следующему. Таким образом, образуется иерархия ЗГ, в которых одни из них являются ведомыми по отношению к ЗГ более высоких порядков и, в свою очередь, играют роль головных (ведущих) ЗГ для ЗГ более низкого порядка. Нижний уровень иерархии образуют ЗГ оборудования SDH.

Хронизирующие сигналы передаются по так называемым синхротрассам, в качестве которых используются линейные тракты STM-N. На участках с системами PDH синхронизируются сигналы 2 Мбит/с, которые также используются в качестве синхротрасс.

Для обеспечения высоконадежной работы системы синхронизации принимается целый ряд специальных мер. Первичный ЗГ обязательно резервируется. Как правило, резервируется и ЗГ, встроенные в оборудование SDH. Для пе-

передачи хронизирующих сигналов используется несколько географически разнесенных синхротрасс. В качестве резервных могут использоваться радиолинии.

Оборудование SDH имеет возможность принимать хронизирующие сигналы от нескольких источников, для которых задается приоритет использования. Имеется также несколько выходов синхронизации для других сетевых элементов.

В случае потери хронизирующих сигналов от ведущего 3Г ведомый 3Г переходит в режим удержания частоты, что соответствует переходу данного участка сети в плезиохронный режим, который может использоваться в сети SDH в качестве аварийного. При этом качество работы может снижаться.

3.10. Топологии сетей SDH

При проектировании сети связи SDH нужно пройти несколько этапов в зависимости от конкретных условий технического задания. Таких как выбор топологии сети, выбор оборудования узлов и промежуточных пунктов, формирование сетей управления и синхронизации.

При выборе топологии сети обычно пользуются базовыми стандартными топологиями, из которых составляют сеть в целом [6].

Топология «точка-точка»

Эта топология реализуется с помощью терминальных мультиплексоров (ТМ).

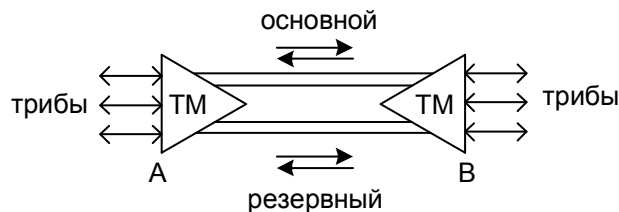
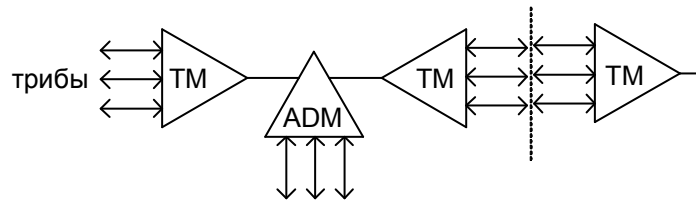


Рис. 3.56. Топология «точка-точка»

Если прием и передача ведется по одному из агрегатных каналов (оптическому или электрическому), то второй агрегатный канал может использоваться в качестве резервного (рис. 3.56). В случае повреждения основного канала за миллисекунды система переключается на резервный. Такая система защиты называется «резервирование 1+1». Такая топология, например, используется в трансокеанских системах. Можно использовать и при отладке отдельных сегментов сложной сети.

Топология «последовательная линейная цепь»

Такая топология реализуется при помощи терминальных мультиплексоров и мультиплексоров ввода-вывода (рис. 3.57). В случае организации резервирования 1+1 линейная топология принимает вид «уплощенного кольца» (рис. 3.58).



Система без резервирования

Рис. 3.57. Топология «последовательная линейная цепь»

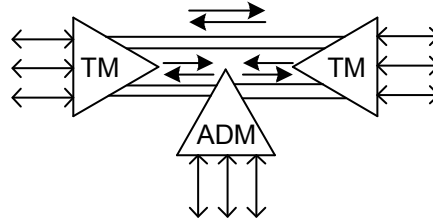


Рис. 3.58. Последовательная линейная цепь типа «уплощенное кольцо с резервированием 1+1»

Такие структуры обычно используются в сетях с малым трафиком, где имеется необходимость ответвления в некоторых точках (узлах) сети.

Топология «звезда»

При необходимости сбора каналов относительно малой емкости от удаленных пользователей, с целью их подключения к центральному узлу (мощной цифровой АТС), в сети SDH можно использовать несколько видов мультиплексов, которые совместно будут выполнять роль хаба (концентратора) в топологии типа «звезда» (рис. 3.59).

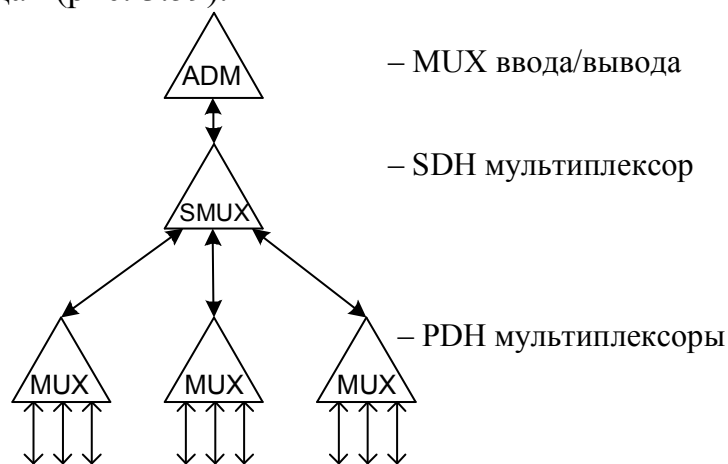


Рис. 3.59. Топология «звезда»

Топология «кольцо»

Эта топология широко используется в сетях первых двух уровней SDH (155 и 622 Мбит/с). Имеются мультиплексоры с двумя парами агрегатных выходов.

Различают топологии двухволоконного кольца и четырехволоконного кольца. В случае двухволоконного кольца по одному волокну передача может

вестись по одному направлению, а по другому волокну – в другом направлении (двухнаправленное кольцо) (рис. 3.60).

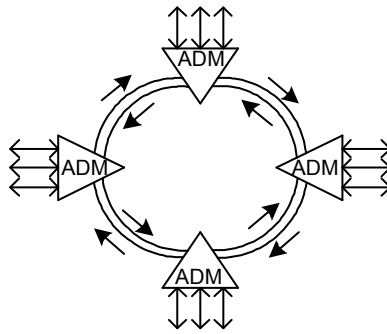


Рис. 3.60. Топология «двухволоконное кольцо»

Для четырехволоконного кольца (двойное кольцо) организуют передачу по двум кольцам – одно является основным, а другое – резервным (рис. 3.61).

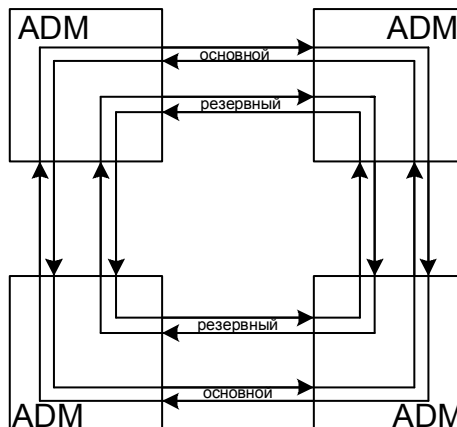


Рис. 3.61. Топология «четырёхволоконное кольцо»

3.11. Методы защиты синхронных потоков

Современная аппаратура позволяет сохранять или восстанавливать работоспособность сети при выходе из строя одного из элементов сети или среды передачи – кабеля.

Основные типы защит:

1. Резервирование по схеме 1+1 по разнесенным трассам. Работают одновременно обе трассы, но непрерывно анализируется качество сигналов и выбирается лучший канал.
2. Резервирование 1:1. Используется только один из каналов (ему присваивают высокий приоритет). При аварии переходят на резервный канал (он имел до этого низкий приоритет).
3. Организация кольцевых структур с резервированием типа 1+1 или 1:1.
4. Резервирование терминального оборудования по типу 1:1 или N:1, где N – рабочие, 1 – резервированные.
5. Восстановление сети путем обхода неработоспособного узла.
6. Использование систем оперативного переключения.

В кольцевых структурах при наличии 2 волокон (два агрегатных выхода) организуют систему «сдвоенное кольцо», а при 4 волокнах – «двойное сдвоен-

ное кольцо». В сдвоенном кольце используют одновременную передачу/прием с одного агрегатного выхода сразу на два оптоволокна, а устройство контроля выбирает информацию из того, где лучше качество (резервирование 1+1). Прием/передача может быть организована либо по однонаправленной схеме (по часовой стрелке или против), либо по двунаправленной схеме (в разные стороны одновременно) – одно направление – основное, другое – резервное.

3.11.1. SNCP-защита

Защитное переключение трактов подсети (Subnetwork Connection Protection – SNCP) используется в кольцевых топологиях сети SDH для защиты путей прохождения виртуальных контейнеров нижнего ранга (VC-12). Реализуется с использованием функций переключения в коммутаторе. Относится к типу защиты 1+1. Пример реализации SNCP-защиты в сетях SDH показан на рис. 3.62.

Нагрузка с порта E1 блока NE2 в составе контейнера VC-12 передается одновременно в двух направлениях (через блоки NE1 и NE3) на блок NE4. На приеме, в пункте выделения потока 2 Мбит/с, принимаемые с обоих направлений сигналы анализируются на наличие аварий и ошибок. С помощью переключателя на выход передается сигнал, имеющий наилучшее качество.

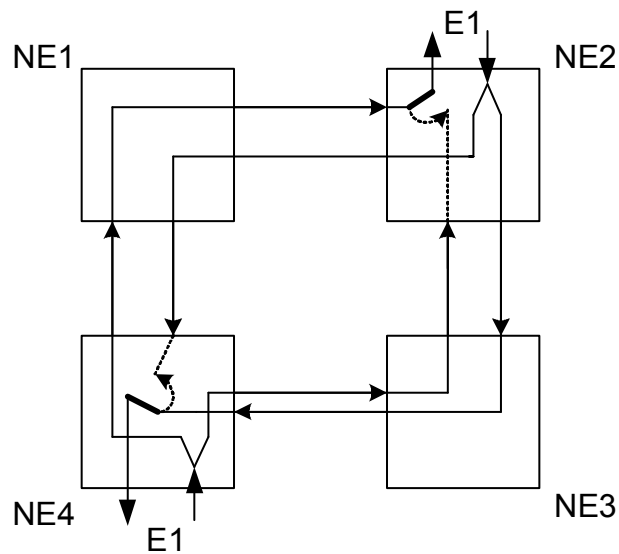


Рис. 3.62. SNCP-защита

3.11.2. MSP-защита

MSP-защита (Multiplex Section Protection) – система резервирования мультиплексной секции. Используется в сетях передачи в случае ухудшения качества передачи или обрыва на линии связи. В случае обрыва выполняется оперативное переключение мультиплексной секции основного волокна на мультиплексную секцию резервного волокна (так называемый разворот кольца) (рис. 3.63). В этом случае данные передаются от мультиплексора NE2 к мультиплексору NE3 через мультиплексоры NE1 и NE4 по резервному кольцу (пунктирная линия). Так как переключение происходит на уровне мультип-

лексной секции, то по резервному кольцу передаются все тракты сети. Т.е. для кольца STM-1 полезная нагрузка будет составлять 63 канала E1.

Для управления резервным переключением используются байты K1 и K2 секционного заголовка. В байте K1 передается запрос на резервное переключение и статус удаленного конца тракта. В байте K2 передаются сообщения о неисправностях. Защитное переключение выполняется только в двух мультиплексорах, между которыми произошло повреждение кабеля. MSP-защиту в кольце называют защитой MSP-Ring.

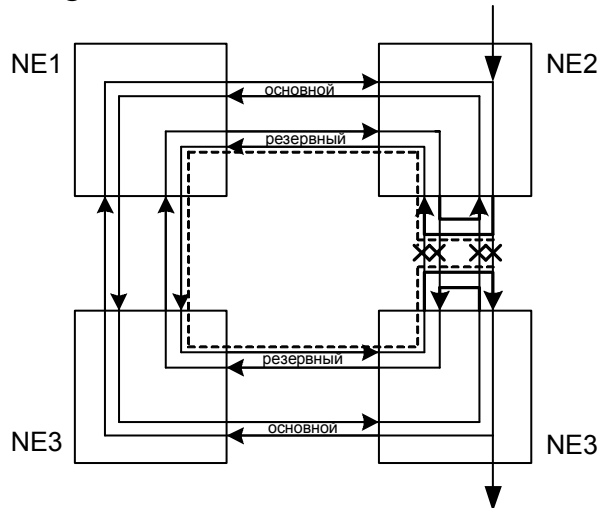


Рис. 3.63. MSP-защита в четырехволоконном кольце

Если используется MSP-защита в двухволоконном кольце, то в каждом волокне кольца выбираются основные и резервные каналы (рис. 3.64). Таким образом, по одному направлению кольца основными каналами являются четные, а по другому – только нечетные, или наоборот (например: основные каналы – 1,3,5...; резервные – 2,4,6...). При обрыве линии связи в мультиплексоре выполняется защитное переключение на уровне мультиплексной секции, и каналы переходят из одного волокна в другое таким образом, что сигнал из основных каналов попадает в резервные, а из резервных – в основные. Пройдя весь путь по второму кольцу, сигнал возвращается в первое и каналы из резервных снова становятся основными. Настройки коммутационной части мультиплексоров, на которых происходит переключение мультиплексной секции, остаются неизменными. Полезная нагрузка, передаваемая по сети, при реализации такой защиты, уменьшается в 2 раза. Т.е. для кольца STM-1 число передаваемых каналов E1 составит 31.

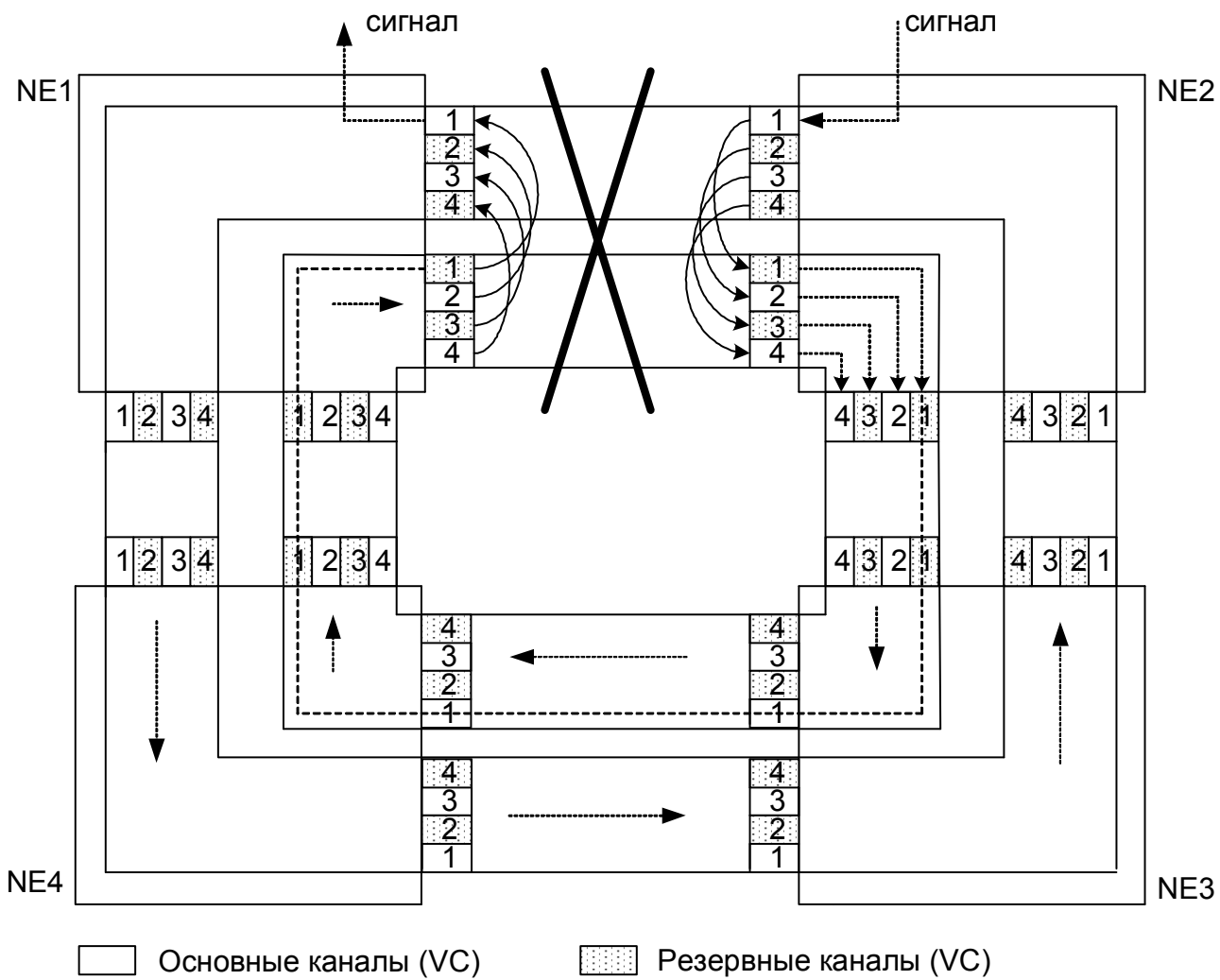


Рис. 3.64. MSP-защита двухволоконного кольца

3.12. Контрольные вопросы по модулю 3

1. Какие преимущества имеет технология SDH по сравнению с PDH?
2. Что такое модуль STM-N и как он формируется? Какие способы формирования модуля STM-N утверждены Минсвязи РФ?
3. Перечислите, из каких элементов состоит трибутарный блок (TU)?
4. Какое число потоков E1 может быть размещено в потоке STM-1?
5. Какая информация передается в заголовке тракта верхнего ранга?
6. Какую функцию выполняет указатель в модуле STM-N?
7. Для чего в сети SDH используются метки трасс?
8. Объясните механизм определения местоположения нагрузки в модуле STM-N.
9. Объясните принцип контроля ошибок в SDH с помощью алгоритма ВР-*n*.
10. Объясните назначение сигнала индикации неисправности AIS. Приведите примеры причин возникновения этого сигнала.
11. Какой тип линейного кода используется для оптического интерфейса STM-N?
12. Какие функции может выполнять мультиплексор ввода-вывода SDH?

Словарь русских сокращений

АИМ	Амплитудно-импульсная модуляция
АМ	Амплитудная модуляция
АРУ	Автоматическая регулировка уровня
АСП	Аналоговая система передачи
АТС	Автоматическая телефонная станция
АЧХ	Амплитудно-частотная характеристика
ВГ	Вторичная группа
ВОЛС	Волоконно-оптическая линия связи
ВРК	Временное разделение каналов
ВТЧ	Выделитель тактовой частоты
ГВП	Групповое время передачи
ГГ	Генератор гармоник
ГО	Генераторное оборудование
ДП	Дистанционное питание
ДС	Дифференциальная система
ДЧ	Делитель частоты
ЗГ	Задающий генератор
ИКМ	Импульсно-кодовая модуляция
ИКМ-30	Сокращение, используемое для обозначения потока Е1 с цикловой и сверхцикловой структурой
ИКМ-31	Сокращение, используемое для обозначения потока Е1 с цикловой структурой
КИ	Канальный интервал
КСС	Команды согласования скоростей
КЧ	Контрольная частота
ЛУС	Линейный усилитель
МВВ	Мультиплексор ввода/вывода
МККТТ	Международный комитет по телефонии и телеграфии
МСЭ	Международный союз электросвязи
МСЭ-Т	Международный союз электросвязи, подразделение телефонии
НРП	Необслуживаемый регенерационный пункт
НУП	Необслуживаемый усилительный пункт
ОБП	Одна боковая полоса
ОВ	Оптическое волокно
ОК	Оптический кабель
ОКС 7	Система сигнализации по общему каналу № 7
ОЛТ	Оборудование линейного тракта
ОП	Оконечный пункт
ОРП	Обслуживаемый регенерационный пункт
ОСН	Оптический соединитель неразъёмный
ОСР	Оптический соединитель разъёмный
ОСС	Отрицательное согласование скоростей
ОСШ	Отношение сигнал-шум
ОУП	Обслуживаемый усилительный пункт

ОЦК	Основной цифровой канал (канал 64 кбит/с)
ПГ	Первичная группа
ПД	Передача данных
ПрСС	Приемник синхросигнала
ПСП	Псевдослучайная двоичная последовательность
ПСС	Положительное согласование скоростей
ПЦИ	Плезиохронная цифровая иерархия
ПЧ	Преобразователь частоты
РК	Разделение каналов
РРЛ	Радиорелейная линия связи
РУ	Развязывающее устройство
РФ	Режекторный фильтр
СП	Система передачи
СС	Служебная связь
СУ	Согласующее устройство
СУВ	Сигналы управления и взаимодействия
СЦ	Сверхцикл
СЦИ	Синхронная цифровая иерархия
СЦС	Сверхцикловой синхросигнал
ТГ	Третичная группа
ТЧ	Канал тональной частоты
ФАПЧ	Фазовая автоподстройка частоты
ФВЧ	Фильтр высоких частот
ФМ	Фазовая модуляция
ФНЧ	Фильтр низких частот
ЦСП	Цифровая система передачи
ЦСС	Цикловой синхросигнал
ЧПИ	Чередование полярности импульсов
ЧРК	Частотное разделение каналов
ШПС	Шумоподобный сигнал

Словарь иностранных сокращений

ADM	Add-Drop Multiplexor	Мультиплексор ввода/вывода
AIS	Alarm Indication Signal	Сигнал индикации неисправности
AMI	Alternate Mark Inversion code	Двоичный код с изменением полярности сигнала на каждой единице
ANSI	American National Standard Institute	Американский национальный институт стандартов
APS	Automatic Protection Switching	Автоматическое переключение
ASCII	American Standard Code for Information Interchange	Американский стандартный код для информационного обмена
ATM	Asynchronous Transfer Mode	Режим асинхронной передачи
AU	Administrative Unit	Административный блок
AUG	Administrative Unit Group	Группа административных блоков
AU-PJE	AU Pointer Justification Event	Смещение указателя AU
AU-PTR	AU Pointer	Указатель AU
BIP	Bit Interleaved Parity	Метод контроля четности
C	Container	Контейнер
CDMA	Code Division Multiply Access	Кодовое разделение каналов
CMI	Coded Mark Inversion	Код с инверсией кодовых посылок
CRC	Cyclic Redundancy Check	Циклическая проверка по избыточности
CRC ERR	CRC errors	Число ошибок CRC
DCC	Data Communication Channel	Канал передачи данных
DEMUX	Demultiplexer	Демльтиплексор
FAS	Frame Alignment Signal	Сигнал цикловой структуры ИКМ
FEBE	Far End Block Error	Наличие блоковой ошибки на удаленном конце
FERF	Far End Receive Failure	Наличие неисправности на удаленном конце
FDMA	Frequency Division Multiply Access	Частотное разделение каналов
GNE	Gateway Network Element	Шлюзовой элемент сети
HDB3	High density bipolar of order 3	Код с высокой плотностью следования единиц порядка 3
HO	High Order	Высокий уровень
HO-POH	High-order POH	Заголовок маршрута высокого уровня
HP-REI (HP-FEBE)	HO Path Remote Error Indication	Ошибка удаленного конца HO
HP-RDI (HP-FERF)	HO Path Remote Defect Indication	Индикация дефекта HO на удаленном конце
HP-TIM	HO Path Trace Identifier Mismatch	Потеря идентификатора трассы HO
HP-PLM	HO Path Payload Label Mismatch	Потеря идентификатора типа нагрузки

HP-UNEQ	HO Path Unequipped VC Indication (VC3/4)	Нет индикации типа нагрузки
ITU-T	International Telecommunication Union – Telephony group	Международный Союз Электросвязи – подразделение телефонии
LO	Low Order	Нижний уровень
LOF	Loss of Frame	Потеря цикловой синхронизации
LOM	Loss of Multiframe	Потеря сверхцикловой синхронизации
LOP	Loss of Pointer	Потеря указателя
LO-POH	Low-order POH	Заголовок маршрута низкого уровня
LOS	Loss of Signal	Потеря линейного сигнала E1
LP-REI	LO Path Remote Error Indication (LP-FEBE)	Ошибка удаленного конца LO
LP-RDI	LO Path Remote Defect Indication (LP-FERF)	Индикация дефекта LO на удаленном конце
LP-TIM	LO Path Trace Identifier Mismatch	Потеря идентификатора трассы LO
LP-PLM	LO Path Payload Label Mismatch	Потеря идентификатора типа нагрузки
LP-UNEQ	LO Path Unequipped VC Indication (VC3/4)	Нет индикации типа нагрузки
MAIS	Multiframe Alarm Indication Signal	Сигнал индикации неисправности в сверхцикле
MFAS	Multi Frame Alignment Signal	Сигнал сверхцикловой структуры
MRAI	Multiframe Remote Alarm Indication	Сигнал индикации неисправности в сверхцикле на удаленном конце
MS-REI	Mux Section Remote Error Indication	Ошибка удаленного конца мультиплексорной секции
MS-AIS	Mux Section AIS	AIS мультиплексорной секции
MS-RDI	Mux Section RDI	Индикация дефекта мультиплексорной секции на удаленном конце
MSOH	Multiplexer Section Overhead	Заголовок мультиплексорной секции
MSP	Multiplex Section Protection	Защита мультиплексорной секции
MUX	Multiplexer	Мультиплексор
NE	Network Element	Сетевой элемент
NFAS	Non-Frame Alignment Signal	Сигнал цикловой структуры ИКМ (нечетные циклы)
NRZ	Non-Return to Zero	Код без возврата к нулю
OOF	Out Of Frame	Потеря цикла
OS	Operation System	Система операций (система управления)
OSI	Open System Interconnection	Эталонная модель взаимодействия открытых систем
PDH	Plesiochronous Digital Hierarchy	Плезиохронная цифровая иерархия
POH	Path Overhead	Заголовок маршрута
PTR	Pointer	Указатель в системе SDH

RDI	Remote Defect Indication	Индикация дефекта на удаленном конце
REI	Remote Error Indication	Ошибка удаленного конца
RSOH	Regenerative Section Overhead	Заголовок регенераторной секции
RZ	Return to Zero	Код с возвратом к нулю
SDH	Synchronous Digital Hierarchy	Синхронная цифровая иерархия
SDXC	Synchronous Digital Cross Connect	Синхронный цифровой коммутатор
SMUX	Synchronous Multiplexer	Синхронный мультиплексор
SNCP	Subnetwork Connection Protection	Защитное переключение трактов подсети
SOH	Section Overhead	Секционный заголовок
STM	Synchronous Transport Module	Синхронный транспортный модуль
TCM	Tandem Connection Monitoring	Мониторинг взаимного соединения
TE	Terminal Equipment	Терминальное оборудование
TDMA	Time Division Multiply Access	Временное разделение каналов
TIM	Trace Identifier Mismatch	Потеря идентификатора трассы
TM	Terminal Multiplexer	Терминальный мультиплексор
TMN	Telecommunications Management Network	Сеть управления телекоммуникациями
TS	Time Slot	Канальный интервал
TU	Tributary Unit	Блок нагрузки
TUG	Tributary Unit Group	Группа блоков нагрузки
TU-LOP	Loss Of TU pointer	Потеря указателя TU
TU-AIS	Tributary Unit AIS	AIS трибутарного блока нагрузки
TU-LOM	Loss Of TU Multiframe	Потеря сверхцикла TU
TU-PTR	TU Pointer	Указатель TU
VC	Virtual Container	Виртуальный контейнер

Список литературы

1. Цифровые и аналоговые системы передачи: учеб. для вузов / В.И. Иванов [и др.]; под ред. В.И. Иванова. – М.: Горячая Линия – Телеком, 2003. – 232 с.
2. ОСТ 45.159–2000. Отраслевая система обеспечения единства измерений. Термины и определения. 2000. <http://www.minsvyaz.ru/ministry/documents/1153/1155.shtml>
3. И.Г. Бакланов. Технологии измерений первичной сети. Ч. 1. Системы E1, PDH, SDH / И.Г. Бакланов – М.: Эко-Трендз, 2000. – 142 с.
4. В.Н. Гордиенко. Современные высокоскоростные цифровые телекоммуникационные системы. Ч. 3. Группообразование в синхронной цифровой иерархии: учеб. пособие / В.Н. Гордиенко. – М.: МГУСИ, 1999. – 76 с.
5. О.К. Скляр. Современные волоконно-оптические системы передачи, аппаратура и элементы / О.К. Скляр. – М.: Солон-Р, 2001. – 237 с.
6. Н.Н. Слепов. Современные технологии цифровых оптоволоконных сетей связи / Н.Н. Слепов. – М.: Радио и связь, 2000. – 468с.